

## WSTĘP

Dziękujemy za dokonanie zakupu silnika Honda. Zależy nam, aby nowy silnik służył Państwu jak najlepiej, a przede wszystkim bezpiecznie. Niniejsza instrukcja obsługi zawiera ważne informacje, dzięki którym będzie to możliwe – prosimy zapoznać się z nimi przed rozpoczęciem użytkowania silnika. W razie napotkania problemu lub jeśli mają Państwo pytania dotyczące silnika prosimy skontaktować się z autoryzowanym dilerem firmy Honda.

Wszystkie informacje w tej instrukcji są oparte na najnowszych informacjach dostępnych w chwili publikacji. Firma Honda Motor Co. Ltd. zastrzega sobie prawo do wprowadzania zmian w dowolnym terminie bez wcześniejszego powiadomienia i bez podejmowania w związku z tym jakichkolwiek zobowiązań. Żadna część niniejszej instrukcji nie może być powielana bez wcześniejszego uzyskania pisemnej zgody.


Niniejsza instrukcja powinna być traktowana jak integralna część silnika i w razie odsprzedaży należy ją przekazać nowemu właścicielowi.

Należy zapoznać się z instrukcjami dołączonymi do urządzenia napędzanego przez ten silnik, które mogą zawierać dodatkowe informacje na temat uruchamiania, wyłączania, obsługi i regulacji silnika, a także wskazówki dotyczące konserwacji.

Zalecamy również zapoznanie się z warunkami gwarancji, aby w pełni poznać jej zakres, a także obowiązki użytkownika. Książka gwarancyjna opisująca warunki gwarancji jest osobnym dokumentem, który należy nabyć u autoryzowanego dealera Hondy.

## WSKAZÓWKI BEZPIECZEŃSTWA


Bezpieczeństwo użytkownika i osób postronnych jest bardzo ważne. W instrukcji oraz na samym silniku zamieszczono szereg ważnych informacji dotyczących bezpieczeństwa. Należy dokładnie się z nimi zapoznać.

Informacje te ostrzegają o potencjalnych zagrożeniach odniesieniem obrażeń przez użytkownika i inne osoby. Informacje takie poprzedzone są symbolem  i jednym spośród trzech słów kluczowych: NIEBEZPIECZEŃSTWO, OSTRZEŻENIE lub PRZESTROGA.

Znaczenie słów kluczowych:

 **NIEBEZPIECZEŃSTWO** Nieprzestrzeganie instrukcji SPOWODUJE ŚMIERĆ lub POWAŻNE OBRAŻENIA ciała.

 **OSTRZEŻENIE** Nieprzestrzeganie instrukcji MOŻE spowodować ŚMIERĆ lub POWAŻNE OBRAŻENIA ciała.


 **PRZESTROGA** Nieprzestrzeganie instrukcji MOŻE spowodować OBRAŻENIA ciała.

Każda informacja zawiera wskazanie zagrożenia, sytuacji, jaka może wystąpić oraz sposobów uniknięcia lub zmniejszenia ryzyka odniesienia obrażeń.

## INFORMACJA O ZAPOBIEGANIU USZKODZENIOM

W tekście występują również inne ważne informacje poprzedzone słowem UWAGA.

Słowo to oznacza:

 **UWAGA** Nieprzestrzeganie instrukcji może spowodować uszkodzenie silnika lub innego mienia.

Celem tej informacji jest uniknięcie uszkodzenia silnika, innego mienia lub zanieczyszczenia środowiska.

3MZ4F611

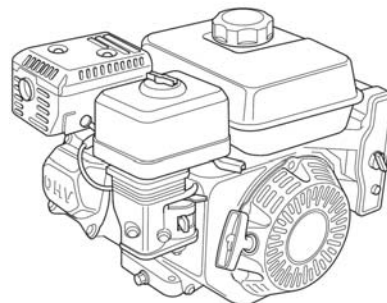
© 2009 Honda Motor Co., Ltd. – All Rights Reserved

# HONDA

## INSTRUKCJA OBSŁUGI

Tłumaczenie instrukcji oryginalnej

### GX120 GX160 GX200



### OSTRZEŻENIE

Spaliny wydechowe wytwarzane przez ten produkt zawierają związki chemiczne, uznawane przez Stan Kalifornia jako rakotwórcze i powodujące wady wrodzone oraz inne szkody na zdrowiu.

## SPIS TREŚCI

WSTĘP .....	1
WSKAZÓWKI BEZPIECZEŃSTWA .....	1
INFORMACJE NA TEMAT BEZPIECZEŃSTWA .....	2
ROZMIESZCZENIE NAKLEJEK OSTRZEGAWCZYCH .....	2
ROZMIESZCZENIE CZĘŚCI I ELEMENTÓW STEROWANIA .....	3
CECHY SZCZEGÓLNE .....	3
KONTROLA PRZED URUCHOMIENIEM .....	3
OBSŁUGA .....	4
ŚRODKI OSTROŻNOŚCI PODCZAS EKSPLOATACJI .....	4
URUCHAMIANIE SILNIKA .....	4
ZATRZYMANIE SILNIKA .....	5
REGULACJA OBROTÓW SILNIKA .....	6
OBSŁUGA SERWISOWA SILNIKA .....	6
ZNACZENIE PRAWIDŁOWEJ KONSERWACJI .....	6
BEZPIECZEŃSTWO EKSPLOATACJI .....	6
ŚRODKI OSTROŻNOŚCI .....	6
HARMONOGRAM PRZEGLĄDÓW I KONSERWACJI .....	7
TANKOWANIE PALIWA .....	7
Zalecane paliwo .....	7
OLEJ SILNIKOWY .....	8
Zalecany olej .....	8
Kontrola poziomu oleju .....	8
Wymiana oleju .....	8
OLEJ W PRZEKŁADNI REDUKCYJNEJ .....	9
Zalecany olej .....	9
Kontrola poziomu oleju .....	9
Wymiana oleju .....	9
FILTR POWIETRZA .....	10
Sprawdzenie .....	10
Czyszczenie .....	10
OSADNIK .....	11
ŚWIECA ZAPŁONOWA .....	11
ŁAPACZ ISKIER (w niektórych wersjach) .....	12
OBROTY JAŁOWE .....	12
PRZYDATNE WSKAZÓWKI I SUGESTIE .....	12
PRZECHOWYWANIE SILNIKA .....	12
TRANSPORT .....	13
POSTĘPOWANIE W RAZIE PROBLEMÓW .....	14
WYMIANA BEZPIECZNIKA (niektóre wersje) .....	14
INFORMACJE TECHNICZNE .....	14
Lokalizacja numeru seryjnego .....	14
Połączenie akumulatora rozrusznika elektrycznego (niektóre wersje) ...	14
Linka zdalnego sterowania .....	15
Modyfikacja gaźnika do pracy na dużych wysokościach .....	15
Informacje dotyczące systemu kontroli emisji spalin .....	15
Dane techniczne .....	16
Schematy elektryczne .....	17
INFORMACJE DLA KLIENTÓW .....	18

## INFORMACJE NA TEMAT BEZPIECZEŃSTWA

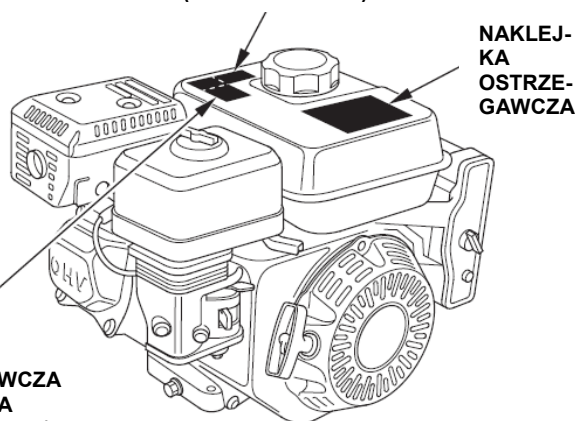
- Należy zapoznać się z działaniem wszystkich elementów sterujących oraz dowiedzieć się, w jaki sposób szybko wyłączyć silnik w razie zagrożenia. Należy dopilnować, aby przed przystąpieniem do obsługi urządzenia operator został należycie poinstruowany.
- Nie należy zezwalać dzieciom na obsługę silnika. Nie dopuszczać, by w rejonie pracy silnika znajdowały się dzieci lub zwierzęta domowe.
- Spaliny z silnika zawierają trujący tlenek węgla. Nie należy uruchamiać silnika w miejscach, w których nie jest zapewniona należyta wentylacja, nigdy nie uruchamiać silnika w pomieszczeniach zamkniętych.
- W trakcie pracy silnika układ wydechowy nagrzewa się do bardzo wysokiej temperatury. Nie należy zbliżać pracującego silnika do budynków i innych urządzeń na odległość mniejszą niż 1 metr. Nie należy zbliżać do pracującego silnika materiałów łatwopalnych, a na pracującym silniku nie należy umieszczać żadnych przedmiotów.

## ROZMIESZCZENIE NAKLEJEK OSTRZEGAWCZYCH

Naklejki te ostrzegają o zagrożeniu odniesienia poważnych obrażeń. Należy dokładnie zapoznać się z ich treścią.

Jeśli naklejka oderwie się lub stanie nieczytelna, należy skontaktować się z dilerem firmy Honda w celu zakupienia nowej naklejki na wymianę.

NAKLEJKA OSTRZEGAWCZA DOTYCZĄCA TŁUMIKA (w modelu GX120)



NAKLEJKA OSTRZEGAWCZA DOTYCZĄCA TŁUMIKA (w modelach GX160 i GX200)

	NAKLEJKA OSTRZEGAWCZA O GORĄCYM TŁUMIKU	W Unii Europejskiej	Poza Unię Europejską
1		nie załączona	dostarczana z silnikiem
2		dostarczana z silnikiem	naklejona na silniku
3		dostarczana z silnikiem	dostarczana z silnikiem



Benzyna jest wysoce łatwopalna i wybuchowa. Wyłącz i ostudź silnik przed przystąpieniem do tankowania.



Silnik emituje trujący tlenek węgla. Nie uruchamiaj silnika w zamkniętej strefie.



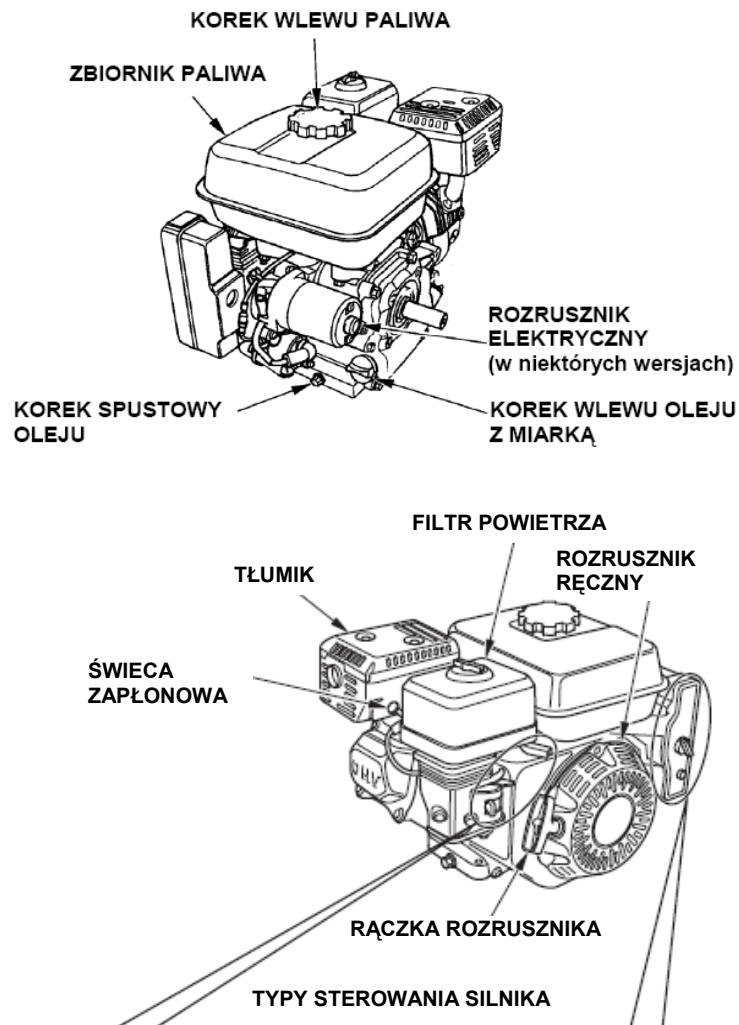
Przed rozpoczęciem pracy przeczytaj instrukcję obsługi.



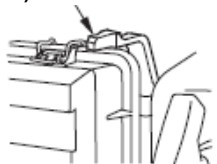
Gorący tłumik może spowodować poparzenia. Jeśli silnik dopiero co pracował, trzymaj się z dala.

	NAKLEJKA OSTRZEGAWCZA	W Unii Europejskiej	Poza Unię Europejską
1		naklejona na silniku	dostarczana z silnikiem
2		dostarczana z silnikiem	naklejona na silniku
3		dostarczana z silnikiem	dostarczana z silnikiem

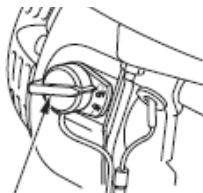
## ROZMIESZCZENIE CZĘŚCI I ELEMENTÓW STEROWANIA



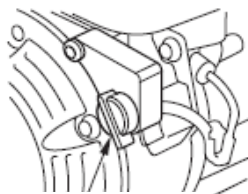
DŹWIGNIA SSANIA (typ z niskim profilem filtra powietrza)



Z WYJĄTKIEM WERSJI Z ROZRUSZNIKIEM ELEKTRYCZNYM



WŁACZNIK ZAPŁONU



WŁACZNIK ZAPŁONU WERSJA Z ROZRUSZNIKIEM ELEKTRYCZNYM



BEZPIECZNIK OBWODU

## CECHY SZCZEGÓLNE

### SYSTEM OIL ALERT (w niektórych typach)

System Oil Alert ma za zadanie nie dopuścić do uszkodzenia silnika spowodowanego niedostateczną ilością oleju w skrzyni korbowej. Zanim poziom oleju w skrzyni spadnie poniżej bezpiecznego limitu, system Oil Alert automatycznie wyłączy silnik (włącznik zapłonu pozostanie natomiast w pozycji włączenia „ON”).

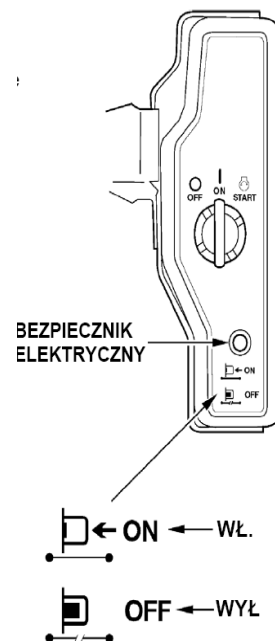
Jeśli silnik zgąsł i nie daje się uruchomić, należy – przed przystąpieniem do poszukiwania usterek – sprawdzić poziom oleju silnikowego.

### BEZPIECZNIK OBWODU (w niektórych typach)

Bezpiecznik zabezpiecza obwód ładowania akumulatora. Zwarcie w obwodzie lub odwrotne połączenie biegunów akumulatora spowoduje zadziałanie bezpiecznika.

W takiej sytuacji w bezpieczniku zapali się zielona lampka sygnalizująca przerwanie obwodu. Należy wówczas ustalić przyczynę problemu i wyeliminować ją przed zresetowaniem bezpiecznika.

W celu zresetowania bezpiecznika należy wcisnąć jego przycisk.



## KONTROLA PRZED URUCHOMIENIEM

### CZY SILNIK JEST GOTOWY DO URUCHOMIENIA?

Ze względów bezpieczeństwa, a także aby zapewnić jak najdłuższą bezawaryjną eksploatację silnika, należy koniecznie sprawdzać jego stan przed każdym uruchomieniem. Przed uruchomieniem silnika wszystkie wykryte nieprawidłowości należy usunąć lub zlecić ich usunięcie autoryzowanemu serwisowi Hondy.

### ⚠ OSTRZEŻENIE

Nieprawidłowa konserwacja silnika lub niewyeliminowanie usterki przed uruchomieniem może spowodować wadliwe działanie narażające użytkownika na poważne obrażenia lub śmierć.

Przed każdym uruchomieniem należy przeprowadzić kontrolę i wyeliminować wszelkie nieprawidłowości.

Przed rozpoczęciem kontroli należy umieścić silnik w położeniu poziomym i upewnić się, że włącznik zapłonu znajduje się w położeniu „OFF”.

Przed uruchomieniem silnika należy zawsze wykonać następujące czynności kontrolne:

#### Kontrola ogólnego stanu silnika

1. Sprawdzić, czy na podłożu pod i wokół silnika nie ma śladów wycieku oleju lub paliwa.

2. Usunąć zabrudzenia, zwłaszcza nagromadzone wokół tłumika i rozrusznika.
3. Zwrócić uwagę na ewentualne objawy uszkodzenia.
4. Upewnić się, że wszystkie osłony i pokrywy są zamontowane, a wszystkie nakrętki, śruby i wkręty – dokręcone.

### Kontrola silnika

1. Sprawdzić poziom paliwa. Rozpoczęcie pracy z pełnym zbiornikiem paliwa ograniczy lub wyeliminuje częstotliwość przerw na tankowanie.

System Oil Alert (w wybranych typach) automatycznie zatrzyma silnik zanim poziom oleju spadnie poniżej bezpiecznej granicy. Aby jednak uniknąć niedogodności związanych z nagłym zatrzymaniem silnika, należy zawsze sprawdzać poziom oleju przed uruchomieniem.

2. Sprawdzić poziom oleju silnikowego. Praca z niskim poziomem oleju może spowodować trwałe uszkodzenie silnika.
3. Sprawdzić poziom oleju w przekładni redukcyjnej w odpowiednich typach silników. Właściwy poziom oleju ma kluczowe znaczenie dla sprawnego działania i żywotności przekładni.
4. Sprawdzić układ filtra powietrza. Zanieczyszczony wkład filtra powietrza będzie utrudniał przepływ powietrza do gaźnika, wpływając ujemnie na osiągi silnika.
5. Sprawdzić urządzenie napędzane przez ten silnik.

Należy zapoznać się z instrukcjami dostarczonymi z urządzeniem napędzanym przez ten silnik, zwracając uwagę na środki ostrożności i procedury, jakie należy wykonać przed uruchomieniem silnika.

## OBSŁUGA

### ŚRODKI OSTROŻNOŚCI PODCZAS EKSPLOATACJI

Przed pierwszym uruchomieniem silnika należy zapoznać się z sekcją **INFORMACJE NA TEMAT BEZPIECZEŃSTWA** na str. 2 oraz **KONTROLA PRZED URUCHOMIENIEM** na str.3-4.

Dla własnego bezpieczeństwa nie uruchamiaj silnika w zamkniętych pomieszczeniach, takich jak np. garaż. Spaliny wydechowe silnika zawierają trujący tlenek węgla, który może się nagromadzić i być przyczyną choroby lub nawet śmierci.

### **⚠ OSTRZEŻENIE**

Spaliny wydechowe silnika zawierają trujący tlenek węgla, który może się nagromadzić w zamkniętym pomieszczeniu w niebezpiecznej dla zdrowia ilości. Wdychanie tlenku węgla może spowodować utratę przytomności, a nawet prowadzić do śmierci.

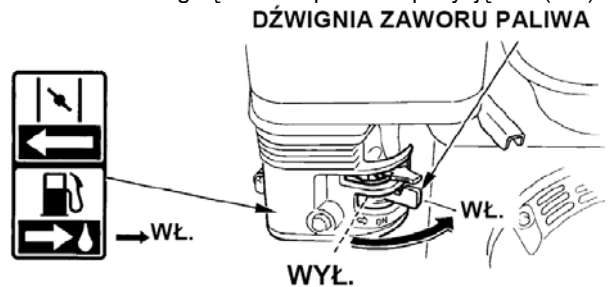
Nigdy nie uruchamiaj silnika w zamkniętych lub nawet częściowo ograniczonych przestrzeniach, gdzie mogą się pojawić osoby trzecie.

Należy zapoznać się z instrukcjami dostarczonymi z urządzeniem napędzanym przez ten silnik, zwracając uwagę na środki ostrożności obowiązujące podczas uruchamiania, wyłączania i pracy silnika.

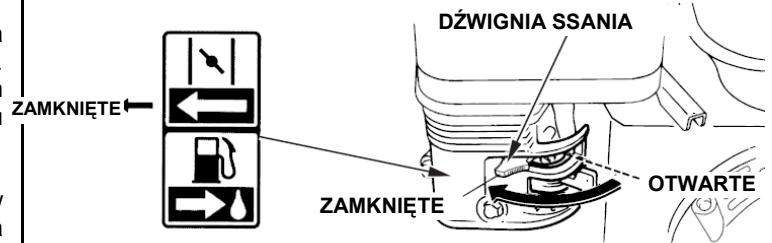
Nie uruchamiaj silnika na zboczach o kącie nachylenia przekraczającym 20°.

## URUCHAMIANIE SILNIKA

1. Przesłać dźwignię zaworu paliwa w pozycję ON (WŁ.).



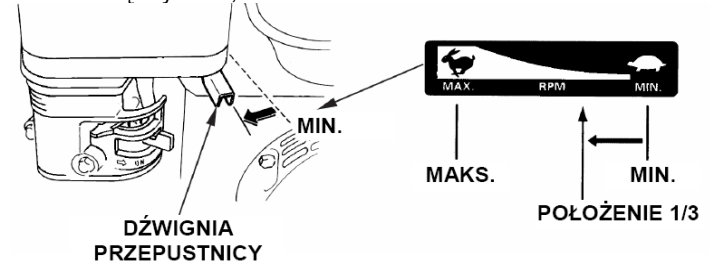
2. Jeśli silnik jest zimny, przesłać dźwignię ssania w położenie ZAMKNIĘTE.



Jeśli silnik niedawno pracował i jest jeszcze ciepły, przesłać dźwignię ssania w położenie OTWARTE.

W niektórych instalacjach silnika zamiast przedstawionej tutaj dźwigni ssania zamontowanej na silniku używany jest element sterujący zamontowany z dala od silnika. Należy zapoznać się z instrukcją dostarczoną przez producenta napędzanego urządzenia.

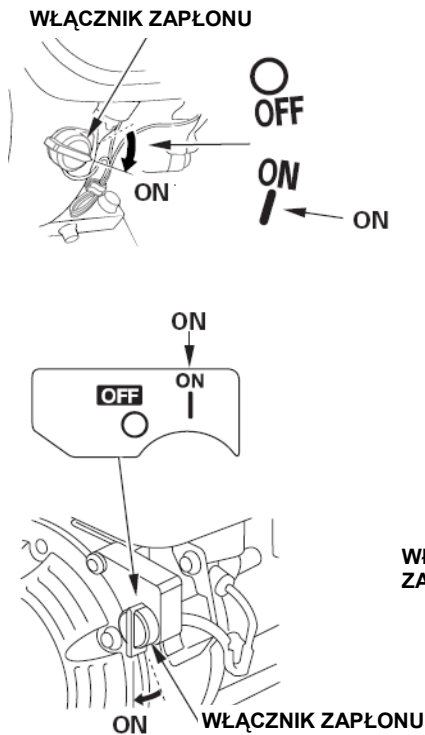
3. Odsunąć dźwignię przepustnicy od położenia MIN. do ok. 1/3 zakresu między MIN., a MAKS.



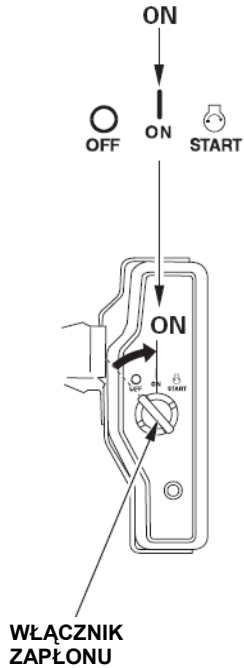
W niektórych instalacjach silnika zamiast przedstawionej tutaj dźwigni ssania zamontowanej na silniku używany jest element sterujący zamontowany z dala od silnika. Należy zapoznać się z instrukcją dostarczoną przez producenta napędzanego urządzenia.

4. Ustawić włącznik zapłonu w pozycję ON (WŁ.).

**TYPY SILNIKÓW BEZ ELEKTRYCZNEGO ROZRUSZNIKA**



**TYPY SILNIKÓW Z ELEKTRYCZNYM ROZRUSZNIKIEM**

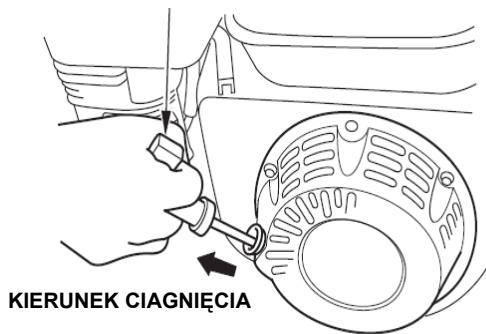


5. Użyć rozrusznika.

**RĘCZNY ROZRUSZNIK LINKOWY:**

Lekko pociągnąć rączkę rozrusznika, aż do wyczuwalnego oporu, a następnie pociągnąć szybko zdecydowanym ruchem. Delikatnie odwieść rączkę rozrusznika na miejsce.

**RĄCZKA ROZRUSZNIKA**



**UWAGA**

Nie należy pozwolić, aby powracająca linka z rączką rozrusznika uderzyła o silnik. Należy delikatnie odwieść rączkę, uważając, by nie uszkodzić rozrusznika.

**ROZRUSZNIK ELEKTRYCZNY (w niektórych wersjach):**

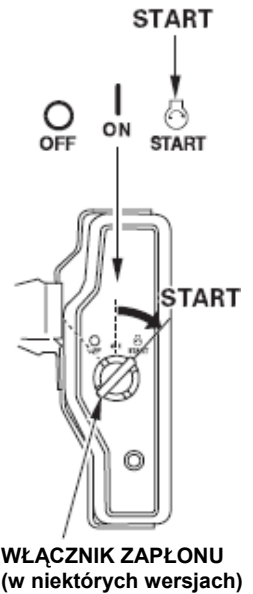
Obrócić kluczyk do położenia START i przytrzymać w tym położeniu dopóki silnik nie odpali.

Jeśli silnik nie zaskoczy w ciągu 5 sekund, zwolnić kluczyk i przed kolejną próbą uruchomienia odczekać co najmniej 10 s.

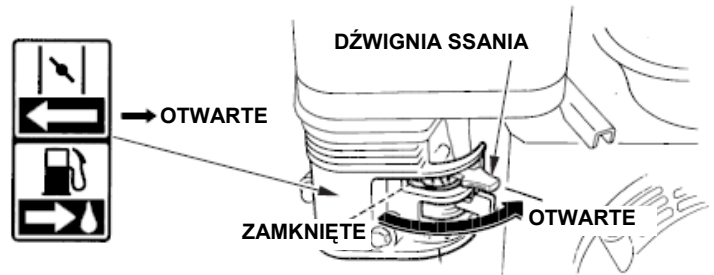
**UWAGA**

Ciągła praca rozrusznika elektrycznego przez czas przekraczający 5 sekund spowoduje przegrzanie silniczka rozrusznika i może doprowadzić do jego uszkodzenia.

Po uruchomieniu silnika zwolnić kluczyk, pozwalając, aby powrócił do położenia ON (WŁ.).



6. Jeśli dźwignia ssania została przestawiona w położenie ZAMKNIĘTE celem uruchomienia silnika, należy stopniowo, w miarę rozgrzewania silnika, przestawiać ją w położenie OTWARTE.



**ZATRZYMANIE SILNIKA**

Aby w razie zagrożenia natychmiast zatrzymać silnik, wystarczy przestawić włącznik zapłonu w położenie OFF (WYŁ.). W normalnych warunkach należy postępować wg następującej procedury. Należy zapoznać się z instrukcją dostarczoną przez producenta napędzanego urządzenia.

1. Przetawić dźwignię przepustnicy w położenie MIN.

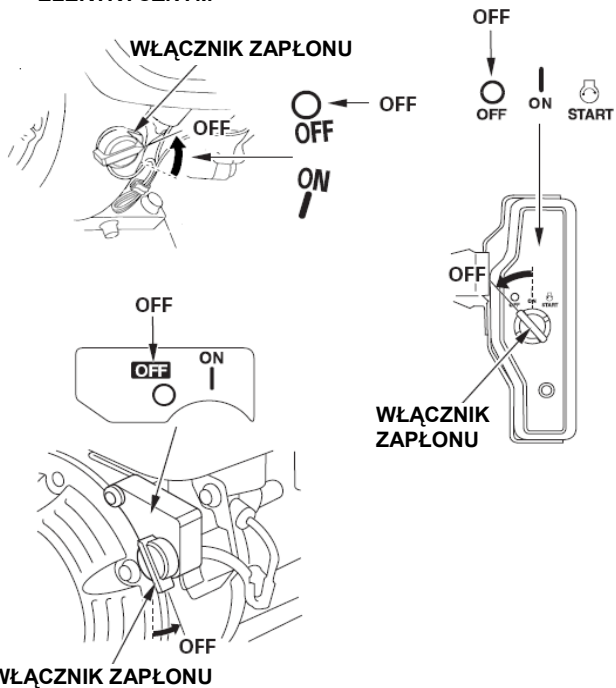
W niektórych instalacjach silnika, zamiast przedstawionej tutaj dźwigni przepustnicy zamontowanej na silniku, używany jest element sterujący zamontowany na urządzeniu.



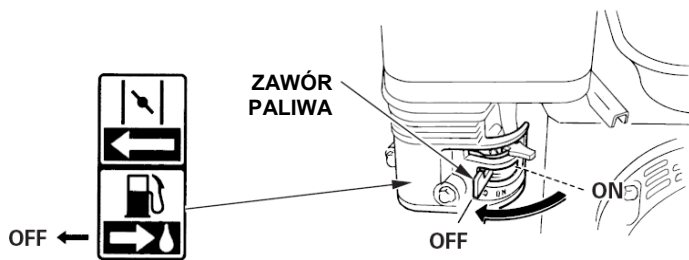
2. Ustawić włącznik zapłonu w pozycji OFF (WYŁ.).

ZA WYJĄTKIEM WERSJI Z ROZRUSZNIKIEM ELEKTRYCZNYM

WERSJE Z ROZRUSZNIKIEM ELEKTRYCZNYM



3. Przewrócić zawór paliwa w położenie OFF (WYŁ.).

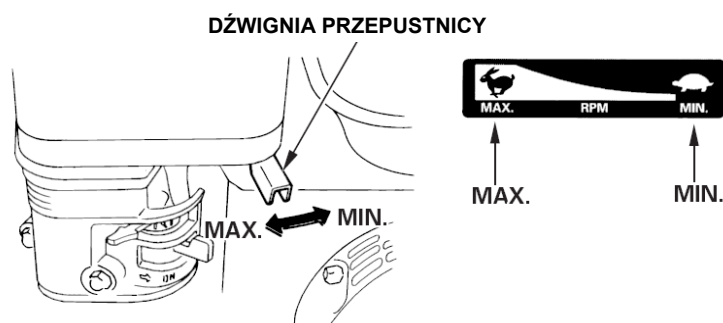


## REGULACJA OBROTÓW SILNIKA

Ustawić dźwignię przepustnicy tak, aby uzyskać żądane obroty silnika.

W niektórych instalacjach silnika, zamiast przedstawionej tutaj dźwigni przepustnicy zamontowanej na silniku używany jest element sterujący zamontowany na urządzeniu. Należy zapoznać się z instrukcją dostarczoną przez producenta napędzanego urządzenia.

Informacji o zalecanych obrotach silnika w danej aplikacji należy szukać w instrukcji urządzenia napędzanego przez ten silnik.



## OBSŁUGA SERWISOWA SILNIKA

### ZNACZENIE PRAWDŁOWEJ KONSERWACJI

Prawidłowa konserwacja jest niezbędnym warunkiem bezpiecznej, ekonomicznej i niezawodnej eksploatacji. Przyczynia się również do ograniczenia emisji zanieczyszczeń.

### ⚠ OSTRZEŻENIE

Nieprawidłowa konserwacja lub niewyeliminowanie usterki przed uruchomieniem może spowodować wadliwe działanie, narażające użytkownika na poważne obrażenia lub śmierć.

Należy zawsze przestrzegać zamieszczonych w tej instrukcji obsługi zaleceń oraz harmonogramów przeglądów i konserwacji.

Na następnych stronach zamieszczono harmonogram konserwacji, standardowe procedury przeglądów oraz proste procedury konserwacji, wymagające użycia jedynie podstawowych narzędzi ręcznych. Pozostałe czynności serwisowe – trudniejsze bądź wymagające użycia narzędzi specjalnych – najlepiej będzie powierzyć specjalistom, wykwalifikowanym pracownikom serwisu firmy Honda.

Zamieszczony harmonogram konserwacji obowiązuje dla normalnych warunków eksploatacji. Jeśli silnik użytkowany jest w trudnych warunkach, takich jak praca ciągła pod dużym obciążeniem lub w wysokiej temperaturze, bądź eksploatacja w bardzo wilgotnym lub zapyłonym środowisku, należy zwrócić się do serwisu Hondy o zalecenia właściwe dla konkretnych potrzeb i warunków eksploatacji.

**Konserwację, wymianę lub naprawę urządzeń i układów kontroli emisji należy powierzać warsztatom korzystającym z części ze świadectwem zgodności z normami EPA (amerykańskiej Agencji Ochrony Środowiska).**

### BEZPIECZEŃSTWO EKSPLOATACJI

Poniżej przedstawiono niektóre najważniejsze środki ostrożności. Nie ma jednak możliwości ostrzeżenia o wszystkich możliwych zagrożeniach występujących podczas przeprowadzania procedur serwisowych i konserwacji. Decyzja o wykonaniu danego zadania należy wyłącznie do użytkownika.

### ⚠ OSTRZEŻENIE

Nieprzestrzeganie instrukcji konserwacji oraz niestosowanie środków ostrożności może doprowadzić do poważnych obrażeń lub śmierci.

Należy zawsze przestrzegać zamieszczonych w tej instrukcji obsługi procedur i środków ostrożności.

### ŚRODKI OSTROŻNOŚCI

- \* Przed przystąpieniem do czynności konserwacyjnych lub napraw należy upewnić się, że silnik jest wyłączony. Aby zapobiec przypadkowemu uruchomieniu, należy zdjąć fajkę ze świecy zapłonowej. Dzięki temu wyeliminowanych zostanie kilka potencjalnych zagrożeń:
  - **Zatrucie tlenkiem węgla zawartym w spalinach z silnika.** Silnik należy uruchamiać na zewnątrz, z dala od otwartych okien lub drzwi.
  - **Poparzenia wskutek dotknięcia gorących części.** Przed dotknięciem silnika należy poczekać, aż silnik i układ wydechowy ostygną.
  - **Obrażenia spowodowane przez części ruchome.** Nie należy dotykać silnika bez wyraźnej instrukcji.
- \* Przed rozpoczęciem pracy należy zapoznać się z instrukcją, zaopatrzyć w niezbędne narzędzia i upewnić się, że osoba wykonująca czynności ma odpowiednie kwalifikacje.
- \* Aby ograniczyć ryzyko pożaru lub wybuchu, należy zachować ostrożność podczas prac w pobliżu benzyny. Do czyszczenia części należy używać wyłącznie niepalnych rozpuszczalników, a nie benzyny. Nie należy zbliżać papierosów, źródeł iskier i płomieni do części mających kontakt z paliwem.

Należy pamiętać, że autoryzowane serwisy Honda najlepiej znają specyfikę silnika oraz posiadają wyposażenie niezbędne do jego konserwacji i napraw.

Aby mieć gwarancję najwyższej jakości i niezawodności, należy do napraw i wymiany używać wyłącznie nowych, oryginalnych części zamiennych Honda lub części im równoważnych jakościowo.

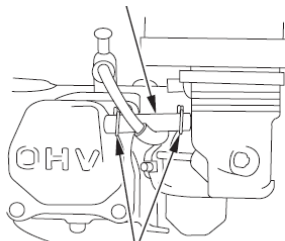
## HARMONOGRAM PRZEGLĄDÓW I KONSERWACJI

STANDARDOWA CZĘSTOTLIWOŚĆ (3) Wykonywać co wskazaną liczbę miesięcy lub co wskazaną liczbę godzin pracy, zależnie co nastąpi pierwsze.	Każde użycie	1 m-c lub 20 h	Co 3 m-ce lub 50 h	Co 6 m-cy lub 100h	Co rok lub 300h
Olej silnikowy	Sprawdzenie poziomu	o			
	Wymiana		o	o	
Olej w przekładni redukcyjnej	Sprawdzenie poziomu	o			
	Wymiana		o	o	
Filtr powietrza	Sprawdzenie	o			
	Czyszczenie		o (1)	o * (1)	
	Wymiana				o **
Osadnik	Czyszczenie			o	
Świeca zapłonowa	Sprawdzenie – regulacja			o	
	Wymiana				o
Łapacz iskier	Czyszczenie			o (4)	
Obroty jałowe	Sprawdzenie - regulacja				o (2)
Luz zaworowy	Sprawdzenie - regulacja				o (2)
Komora spalania	Czyszczenie	Po każdym 500 godz. (2)			
Zbiornik i filtr paliwa	Czyszczenie			o (2)	
Przewody paliwowe	Sprawdzenie	Co 2 lata (w razie potrzeby wymienić) (2)			

- \* Tylko typy silnika z wewnętrznym odpowietrznikiem gaźnika i podwójnym wkładem.
- Typ cyklonowy: co 6 miesięcy lub 150 godzin.

### WERSJA Z GAŹNIKIEM Z WEWNĘTRZNYM ODPOWIETRZNIKIEM

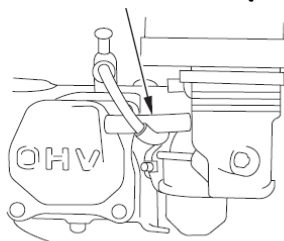
#### RURKA ODPOWIETRZAJĄCA



OBEJMA RURY

### WERSJA STANDARDOWA

#### RURKA ODPOWIETRZAJĄCA



- \*\* Wymienić tylko papierowy element wkładu filtra powietrza.
- Typ cyklonowy: co 2 lata lub 600 godzin.

(1) W obszarach silnie zapylnych wymagana jest częstsza obsługa serwisowa.

(2) Obsługa tych elementów wymaga znajomości instrukcji serwisowej i powinna zostać wykonana przez pracowników autoryzowanego serwisu Honda.

(3) W przypadku zastosowań komercyjnych należy zapisywać liczbę przepracowanych godzin, aby zachować właściwe terminy przeglądów i konserwacji.

(4) W Europie i innych krajach, w których dyrektywa maszynowa 2006/42/EC ma moc prawną, ta czynność powinna być wykonywana przez autoryzowany serwis.

Nieprzestrzeganie powyższego harmonogramu może doprowadzić do uszkodzeń silnika nie objętych gwarancją.

## TANKOWANIE PALIWA

### Zalecane paliwo

Bezołowiowa benzyna samochodowa o liczbie oktanowej 95.

Ten silnik jest przystosowany do zasilania benzyną bezołowiową o odpowiedniej zawartości oktanów (patrz powyżej).

Tankuj w dobrze wentylowanym miejscu, przy zgaszonym silniku. Jeśli silnik dopiero co pracował, najpierw pozwól mu ostygnąć. Nigdy nie tankuj wewnątrz pomieszczenia, gdzie opary paliwa mogą się zapalić od płomieni lub iskry.

Możesz stosować benzynę bezołowiową zawierającą nie więcej niż 10% etanolu (E10) lub 5% metanolu objętościowo. Dodatkowo, przy stosowaniu metanolu należy również dodawać składniki opóźniające korozję. Zastosowanie paliwa o większej niż wskazana zawartości etanolu lub metanolu spowoduje utrudnienia przy uruchomieniu i/lub pracy. Może ponadto spowodować uszkodzenia metalowych, gumowych lub plastikowych elementów systemu paliwowego. Uszkodzenia silnika oraz problemy w działaniu spowodowane użyciem paliwa o zawartości etanolu lub metanolu większej niż wskazana w instrukcji nie podlegają bezpłatnym naprawom w okresie gwarancyjnym.

Jeśli urządzenie napędzane tym silnikiem będzie rzadko lub sporadycznie użytkowane, prosimy zapoznać się z częścią instrukcji dotyczącą paliwa w rozdziale *PRZECHOWYWANIE SILNIKA*, w celu uzyskania dodatkowych informacji na temat procesu pogarszania się paliwa.

Nigdy nie stosuj przestarzałej lub zanieczyszczonej benzyny, ani mieszanek olejowo-benzynowych. Unikaj sytuacji, w których brud lub woda mogłyby się przedostać do zbiornika paliwa.

## ⚠ OSTRZEŻENIE

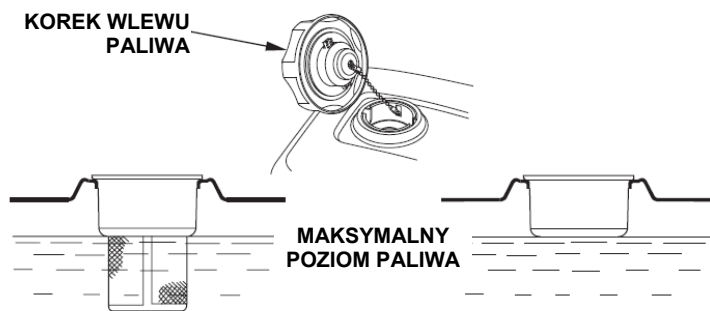
Benzyna jest wysoce łatwopalna i wybuchowa, a nieprawidłowe obchodzenie się z paliwem podczas tankowania może doprowadzić do poparzeń lub innych poważnych obrażeń.

- Wyłącz silnik i nie zbliżaj do niego źródeł ciepła, iskier lub płomieni.
- Tankuj wyłącznie na zewnątrz.
- Rozlane paliwo należy natychmiast wycierać.

### UWAGA

Paliwo może uszkodzić lakier i niektóre rodzaje tworzyw sztucznych. Podczas tankowania należy uważać, aby nie rozlać paliwa. Uszkodzenia spowodowane przez rozlane paliwo nie podlegają bezpłatnym naprawom w okresie gwarancyjnym.

1. Umieścić wyłączony silnik na równej powierzchni, odkręcić korek paliwa i sprawdzić poziom paliwa. Jeśli poziom paliwa jest niski, wlać paliwo do zbiornika.
2. Napełnić zbiornik do krawędzi wyznaczającej maksymalny poziom paliwa. Nie przepelniać zbiornika. Przed uruchomieniem wytrzeć ewentualne rozlane paliwo.



Należy tankować ostrożnie, aby uniknąć rozlania paliwa. Nie należy napełniać zbiornika „pod korek”. W zależności od warunków eksploatacji konieczne może być obniżenie poziomu paliwa. Po zatankowaniu należy mocno dokręcić korek wlewu zbiornika paliwa.

Nie wolno zbliżać paliwa do urządzeń z „wiecznymi płomykami”, grillów, urządzeń elektrycznych, narzędzi elektromechanicznych itp.

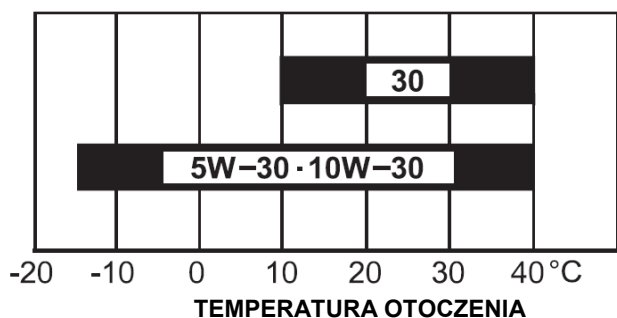
Rozlane paliwo stanowi nie tylko zagrożenie pożarowe, powoduje również degradację środowiska naturalnego. Rozlane paliwo należy natychmiast wytrzeć.

## OLEJ SILNIKOWY

Olej stanowi jeden z głównych czynników wpływających na osiągi i trwałość silnika. Należy używać oleju do 4-suwowych silników samochodowych.

### Zalecany olej

Należy używać oleju do silników 4-suwowych, spełniającego co najmniej wymogi jakościowe API SJ lub wyższe (lub równoważne). Należy zawsze sprawdzać, czy na opakowaniu oleju znajduje się oznaczenie klasy jakości SJ lub wyższe (lub równoważne).



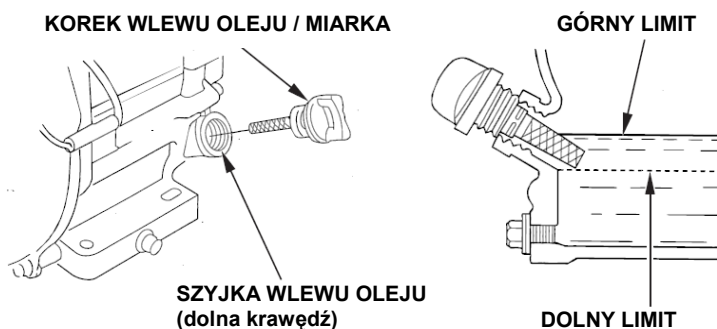
Olej SAE 10W-30 jest zalecany do większości zastosowań. Oleje o innej lepkości niż pokazana w powyższej tabeli mogą być stosowane, gdy średnia temperatura na obszarze użytkowania silnika mieści się we wskazanym przedziale.

### Kontrola poziomu oleju

Poziom oleju należy sprawdzać gdy silnik jest wyłączony i umieszczony na równej powierzchni.

- 1) Wykręcić korek wlewu oleju z miarką i wytrzeć miarkę do czysta.
- 2) Włożyć korek z miarką w szyjkę wlewu oleju, w sposób przedstawiony na ilustracji, ale nie wkręcać korka. Następnie wyjąć korek z miarką i odczytać poziom oleju.
- 3) Jeśli poziom oleju znajduje się w pobliżu lub poniżej znacznika minimalnego poziomu, należy dolać zalecanego oleju do znacznika górnego limitu (dolnej krawędzi szyjki wlewu). Nie należy przepelniać miski olejowej.

- 4) Wkręcić z powrotem korek wlewu oleju.



### UWAGA

*Uruchamianie silnika przy niskim poziomie oleju może spowodować uszkodzenie silnika. Takie uszkodzenia nie podlegają bezpłatnej naprawie w okresie gwarancyjnym.*

System Oil Alert® (w niektórych wersjach) automatycznie zatrzyma silnik zanim poziom oleju spadnie poniżej bezpiecznego limitu. Aby jednak uniknąć niedogodności związanych z nagłym zatrzymaniem silnika należy zawsze sprawdzać poziom oleju przed uruchomieniem.

### Wymiana oleju

Zużyty olej należy zlać gdy silnik jest jeszcze ciepły. Ciepły olej spłynie szybko i całkowicie z silnika.

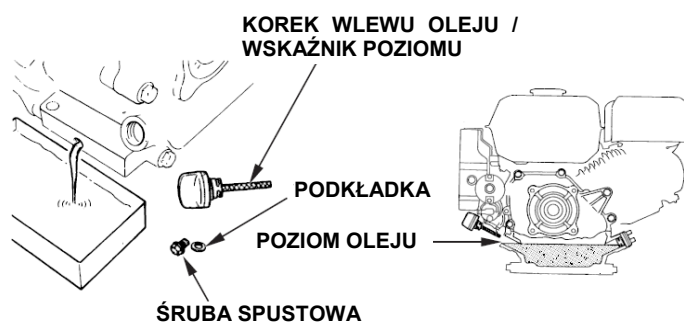
- 1) Umieścić pod silnikiem odpowiedni pojemnik na zużyty olej, a następnie wykręcić korek wlewu oleju z miarką oraz śrubę spustową i podkładkę.
- 2) Począkać aż spłynie cały zużyty olej, a następnie z powrotem wkręcić śrubę spustową, zakładając nową podkładkę. Śrubę spustową oleju należy dokręcić mocno i dokładnie. Przepracowany olej silnikowy należy zutylizować w sposób przyjazny dla środowiska naturalnego. Zalecamy zabranie zużytego oleju w przeznaczonym do tego celu pojemniku do lokalnej stacji utylizacji. Nie wyrzucaj go do śmieci, nie wylewaj do gruntu, ani do kanalizacji.
- 3) Ustawić silnik w pozycji poziomej i napełnić zalecanym olejem silnikowym do poziomu górnego znacznika (dolna krawędź szyjki wlewu oleju) na miarce poziomu oleju.

### UWAGA

*Uruchamianie silnika przy niskim poziomie oleju może spowodować uszkodzenie silnika. Takie uszkodzenia nie podlegają bezpłatnej naprawie w okresie gwarancyjnym.*

System Oil Alert® (w niektórych wersjach) automatycznie zatrzyma silnik zanim poziom oleju spadnie poniżej bezpiecznego limitu. Aby jednak uniknąć niedogodności związanych z nagłym zatrzymaniem silnika należy zawsze sprawdzać poziom oleju przed uruchomieniem.

- 4) Włożyć korek wlewu oleju w szyjkę wlewu oleju i dokładnie dokręcić.





## OLEJ W PRZEKŁADNI REDUKCYJNEJ

(w niektórych wersjach)

### Zalecany olej

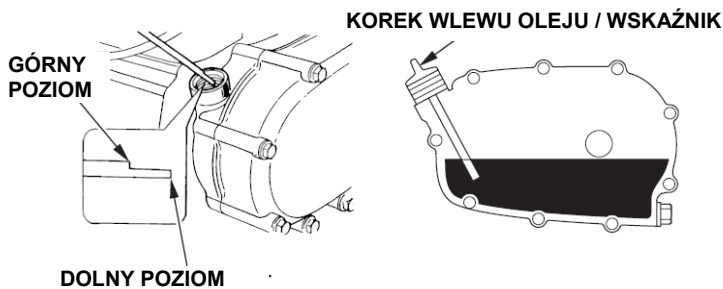
Do przekładni redukcyjnej zalecany jest taki sam olej jak do silnika (patrz str. 8).

### Kontrola poziomu oleju

Poziom oleju w przekładni redukcyjnej należy sprawdzać gdy silnik jest wyłączony i ustawiony na równej powierzchni.

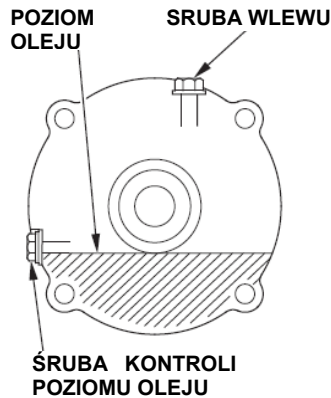
### Przekładnia redukcyjna 2:1 ze sprzęgłem odśrodkowym

1. Wykręcić korek wlewu oleju / wskaźnik poziomu i wytrzeć go do czysta.
2. Włożyć i wyjąć korek ze wskaźnikiem bez wkręcania w otwór wlewu. Sprawdzić wskazanie poziomu oleju na wskaźniku.
3. W razie stwierdzenia niskiego poziomu oleju należy dolać zalecanego oleju do znacznika górnego limitu na wskaźniku.
4. Dokładnie wkręcić korek wlewu oleju / wskaźnik.



### Przekładnia redukcyjna 6:1

1. Wykręcić śrubę kontroli poziomu oleju, zdjąć podkładkę i sprawdzić, czy poziom oleju sięga do krawędzi otworu śruby.
2. Jeśli poziom oleju znajduje się poniżej otworu śruby kontrolnej, wykręcić śrubę wlewu oleju i zdjąć podkładkę. Dolewać zalecanego oleju (patrz str. 8), dopóki nie zacznie wypływać z otworu śruby kontrolnej.
3. Założyć podkładki i wkręcić śrubę kontrolną oraz śrubę wlewu. Dokręcić je mocno i dokładnie.



### Wymiana oleju

#### Przekładnia redukcyjna 2:1 ze sprzęgłem odśrodkowym

Zużyty olej należy zlewać gdy silnik jest jeszcze ciepły. Ciepły olej spłynie szybko i całkowicie.

1. Umieścić pod przekładnią redukcyjną odpowiedni pojemnik na zużyty olej, a następnie wykręcić korek wlewu / wskaźnik poziomu, następnie śrubę spustową i podkładkę.
2. Począć, aż spłynie cały zużyty olej, a następnie z powrotem wkręcić śrubę spustową oleju, zakładając nową podkładkę. Mocno i dokładnie dokręcić śrubę spustową.

Przepracowany olej silnikowy należy zutylizować w sposób przyjazny dla środowiska naturalnego. Zalecamy zabranie zużytego oleju w przeznaczonym do tego celu pojemniku do lokalnej stacji utylizacji. Nie wyrzucaj go do śmieci, nie wylewaj do gruntu, ani do kanalizacji.

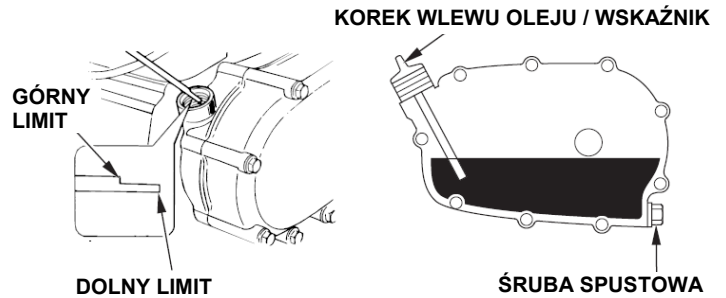
3. Ustawić silnik poziomo i wlewać zalecany olej dopóki jego poziom nie osiągnie znaku górnego poziomu na wskaźniku. Aby sprawdzić poziom oleju, należy włożyć i wyjąć wskaźnik nie wkręcając go do otworu wlewowego.

Ilość oleju w przekładni: 0,50 litra.

### UWAGA

Uruchamianie silnika przy niskim poziomie oleju w przekładni redukcyjnej może spowodować uszkodzenie przekładni.

4. Mocno wkręcić korek wlewu oleju / wskaźnik.



### Przekładnia redukcyjna 6:1

Zużyty olej należy zlewać gdy silnik jest jeszcze ciepły. Ciepły olej spłynie szybko i całkowicie.

1. Umieścić pod przekładnią redukcyjną odpowiedni pojemnik na zużyty olej, a następnie wykręcić śrubę wlewu, śrubę kontroli poziomu oleju i podkładki.
2. Zlać cały zużyty olej do pojemnika przechylając silnik na stronę otworu kontrolnego poziomu oleju.

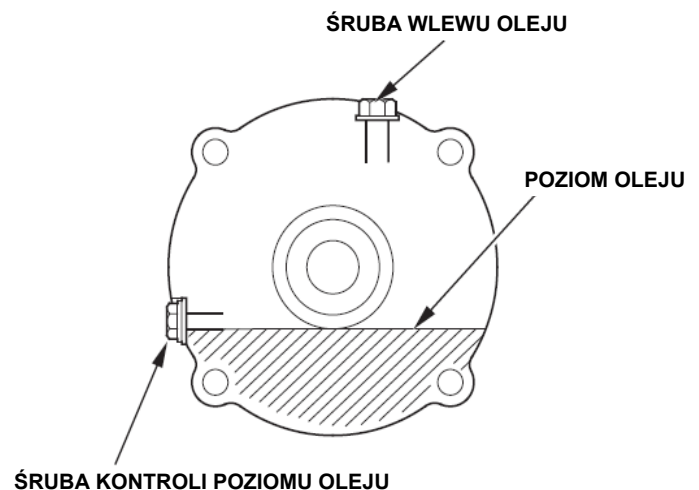
Przepracowany olej silnikowy należy zutylizować w sposób przyjazny dla środowiska naturalnego. Zalecamy zabranie zużytego oleju w przeznaczonym do tego celu pojemniku do lokalnej stacji utylizacji. Nie wyrzucaj go do śmieci, nie wylewaj do gruntu, ani do kanalizacji.

3. Ustawić silnik poziomo i dolewać zalecanego oleju (patrz str. 8) dopóki nie zacznie wypływać z otworu śruby kontrolnej.

### UWAGA

Uruchamianie silnika przy niskim poziomie oleju w przekładni redukcyjnej może spowodować uszkodzenie przekładni.

4. Zainstalować z powrotem śrubę kontrolną poziomu oleju, śrubę wlewu i nowe podkładki i mocno je dokręcić.



## FILTR POWIETRZA

Zanieczyszczony filtr powietrza będzie utrudniał przepływ powietrza do gaźnika, ujemnie wpływając na osiągi silnika. Jeśli silnik jest eksploatowany w silnie zapyłonych miejscach, należy czyścić filtr powietrza częściej niż jest to wskazane w HARMONOGRAMIE PRZEGLĄDÓW I KONSERWACJI.

### UWAGA

*Użytkowanie silnika bez lub z uszkodzonym filtrem powietrza, umożliwi przedostanie się zanieczyszczeń do wnętrza silnika i spowoduje jego przedwczesne zużycie. Tego typu uszkodzenia nie podlegają bezpłatnym naprawom w okresie gwarancyjnym.*

### Sprawdzenie

Należy zdjąć pokrywę filtra powietrza i sprawdzić wkłady filtra. Zanieczyszczone wkłady filtra należy oczyścić lub wymienić. Uszkodzone wkłady filtra należy zawsze wymieniać. W przypadku filtrów w kąpieli olejowej należy sprawdzać także poziom oleju.

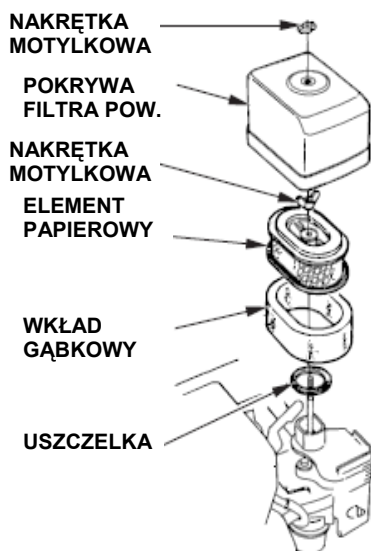
Instrukcje dotyczące filtrów właściwych dla poszczególnych typów silników zamieszczono na stronach 10-11.

### Czyszczenie

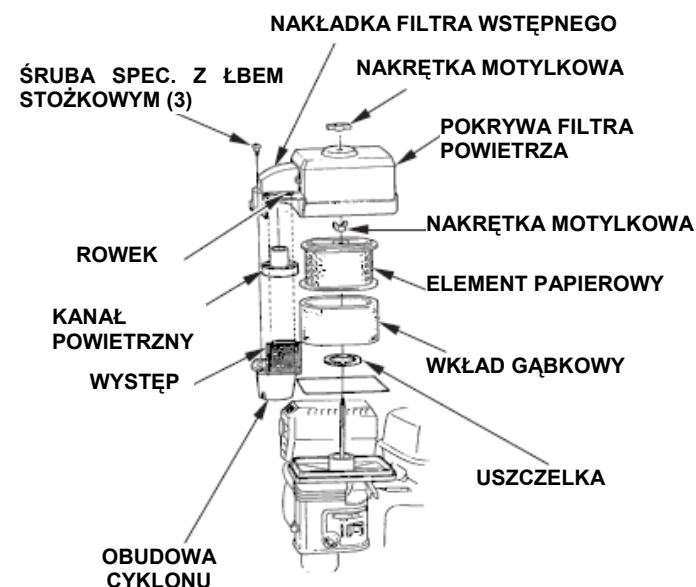
#### Typ z dwoma wkładami

1. Odkręcić nakrętkę motylkową z pokrywy filtra powietrza i zdjąć pokrywę.
2. Odkręcić nakrętkę motylkową filtra i wyjąć filtr.
3. Wyjąć wkład gąbkowy z elementu papierowego.
4. Obejrzeć oba wkłady i wymienić je jeśli są uszkodzone. Wkład papierowy należy wymieniać w terminach podanych w harmonogramie.

#### WERSJA STANDARDOWA Z DWOMA WKŁADAMI FILTRA



#### WERSJA CYKLONOWA Z DWOMA WKŁADAMI FILTRA



5. Jeśli wkłady filtra będą używane ponownie, należy je oczyścić.

Element papierowy: kilkakrotnie uderzyć wkładem o twardą powierzchnię, aby usunąć kurz lub przedmuchać wkład od wewnątrz sprężonym powietrzem [nie przekraczać ciśnienia 207 kPa]. Nigdy nie należy podejmować prób wyczyszczenia kurzu szczotką, spowoduje to wciśnięcie kurzu między włókna.

Wkład gąbkowy: należy wymyć wkład w ciepłej wodzie z mydlinami, wypłukać i pozostawić do całkowitego wyschnięcia. Można również oczyścić wkład w niepalnym rozpuszczalniku i pozostawić do wyschnięcia. Następnie zanurzyć wkład w czystym oleju silnikowym i wycisnąć nadmiar oleju. Jeśli w gąbce pozostanie za dużo oleju, silnik będzie dymił po uruchomieniu.

6. TYLKO W TYPIE CYKLONOWYM: Wykręcić 3 śruby z łbem stożkowym z nakładki filtra wstępnego, a następnie wymontować obudowę cyklonu i kanał powietrzny. Umyć części wodą, dokładnie osuszyć i zamontować z powrotem.

Należy upewnić się, że kanał powietrzny jest zamontowany w sposób przedstawiony na ilustracji.

Zamontować obudowę cyklonu w taki sposób, aby występ wlotu powietrza pasował do rowka w nakładce filtra wstępnego.

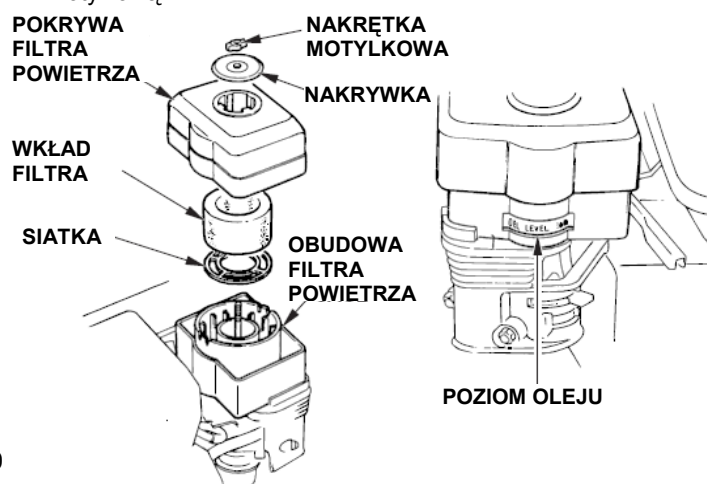
7. Wilgotną szmatką wytrzeć brud z wnętrza podstawy oraz pokrywy filtra powietrza. Należy uważać, aby zanieczyszczenia nie dostały się do kanału powietrznego prowadzącego do gaźnika.
8. Umieścić wkład gąbkowy na elemencie papierowym i ponownie zainstalować złożony filtr powietrza. Należy koniecznie umieścić uszczelkę pod filtrem. Mocno dokręcić nakrętkę motylkową filtra powietrza.
9. Założyć pokrywę filtra powietrza i mocno dokręcić nakrętkę motylkową pokrywy.

#### Typ z kąpielą olejową

1. Wykręcić nakrętkę motylkową, zdjąć nakładkę i pokrywę filtra powietrza.
2. Wyjąć wkład filtra z pokrywy. Umyć pokrywę i wkład filtra ciepłą wodą z mydłem, wypłukać i pozostawić do całkowitego wyschnięcia. Wkład można również oczyścić w niepalnym rozpuszczalniku i pozostawić do wyschnięcia.
3. Zanurzyć wkład w czystym oleju silnikowym, a następnie wycisnąć nadmiar oleju. Jeśli w gąbce zostanie za dużo oleju, silnik po uruchomieniu będzie dymił.
4. Usunąć zużyty olej z obudowy filtra, wypłukać wszelkie nagromadzone zanieczyszczenia niepalnym rozpuszczalnikiem i wysuszyć obudowę.
5. Napełnić obudowę filtra do znaku OIL LEVEL (POZIOM OLEJU) zalecanym olejem (takim samym jak do silnika).

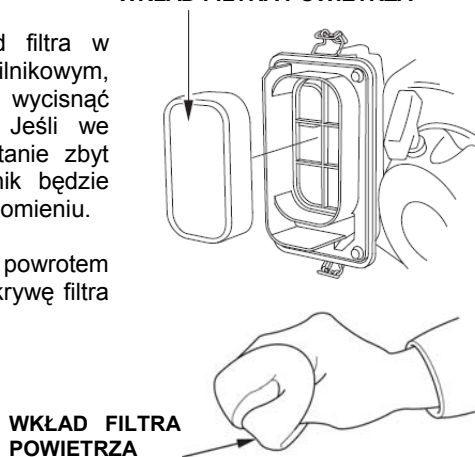
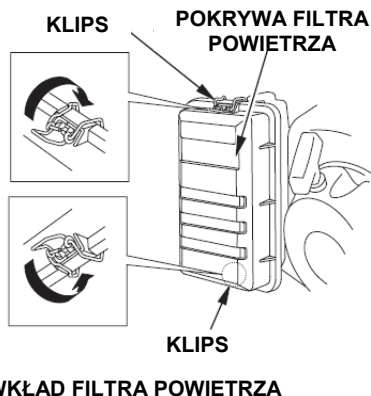
Objętość oleju: 60 cm<sup>3</sup>

6. Zamontować filtr powietrza i mocno dokręcić nakrętkę motylkową.



### Typ z niskim profilem

1. Odpiąć klipsy mocujące pokrywę filtra powietrza, zdjęć pokrywę filtra powietrza i wyjąć wkład filtra.
2. Umyć wkład w roztworze domowego detergentu i ciepłej wody, dokładnie wycisnąć lub też umyć w niepalnym rozpuszczalniku. Pozwolić dokładnie wyschnąć wkładowi.
3. Zanurzyć wkład filtra w czystym oleju silnikowym, a następnie wycisnąć nadmiar oleju. Jeśli w wkładzie pozostanie zbyt dużo oleju, silnik będzie dymił przy uruchomieniu.
4. Zamontować z powrotem wkład filtra i pokrywę filtra powietrza.



### OSADNIK

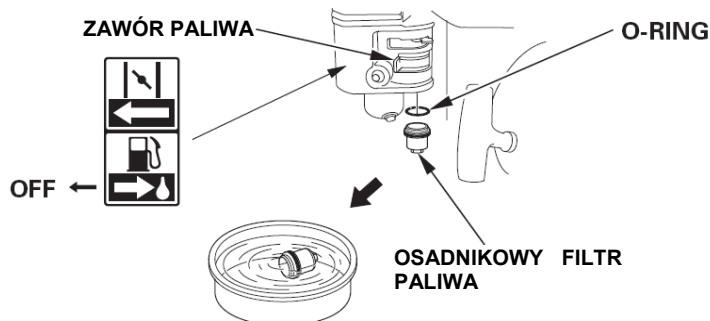
#### Czyszczenie

#### **⚠ OSTRZEŻENIE**

Benzyna jest wysoce łatwopalna i wybuchowa, a nieprawidłowe obchodzenie się z paliwem podczas tankowania może doprowadzić do poparzeń lub innych poważnych obrażeń.

- Wyłączyć silnik i nie zbliżaj do niego źródeł ciepła, iskier lub płomieni.
- Tankuj wyłącznie na zewnątrz.
- Rozlane paliwo należy natychmiast wycierać.

1. Zamknąć zawór paliwa (pozycja OFF), następnie odkręcić osadnikowy filtr paliwa i O-ring.
2. Wyplukać osadnik w niepalnym rozpuszczalniku i dokładnie wysuszyć.



3. Umieścić O-ring w zaworze paliwa i zainstalować osadnikowy filtr paliwa. Dokładnie dokręcić osadnik.

4. Otworzyć zawór paliwa i sprawdzić, czy nie ma wycieków paliwa. W razie stwierdzenia wycieku, należy wymienić O-ring.

### ŚWIECA ZAPŁONOWA

**Zalecane świece zapłonowe:** BPR6ES (NGK)  
W20EPR-U (DENSO)

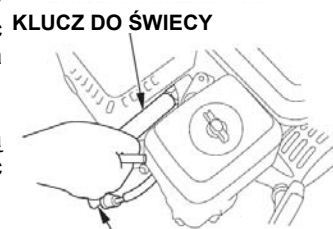
Zalecane świece zapłonowe są przystosowane do typowego zakresu temperatur, występującego podczas eksploatacji silnika.

#### **UWAGA**

Zastosowanie niewłaściwej świcy zapłonowej może spowodować trwałe uszkodzenie silnika.

Warunkiem prawidłowej pracy silnika i dobrych osiągnięć jest prawidłowe wyregulowanie szczeliny między elektrodami świcy zapłonowej oraz brak nagaru na świcy.

1. Zdjąć fajkę świcy zapłonowej i usunąć zanieczyszczenia z gniazda świcy zapłonowej.

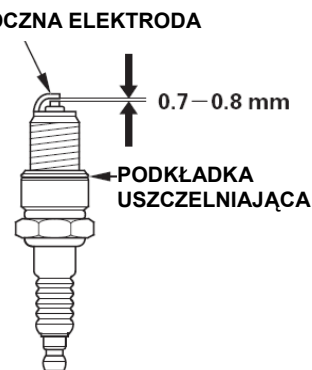


2. Wykręcić świecę zapłonową przy pomocy klucza do świec o rozmiarze 21 mm.

3. Sprawdzić świecę zapłonową. Wymienić świecę na nową jeśli jest uszkodzona, silnie zanieczyszczona lub jeśli podkładka jest w złym stanie, a także gdy elektroda jest zużyta.

FAJKA ŚWIECY ZAPŁONOWEJ

4. Zmierzyć szczelinę między elektrodami za pomocą szczelinomierza. W razie potrzeby skorygować szczelinę, ostrożnie przyginając boczną elektrodę. Szczelina powinna wynosić 0,70 – 0,80 mm.



5. Ostrożnie ręcznie osadzić świecę, aby uniknąć przekręcenia gwintu.

6. Po osadzeniu świcy, dokręcić ją kluczem 21 mm w celu dociśnięcia podkładki.

7. Jeśli montowana jest nowa świeca, należy po osadzeniu w gnieździe dokręcić ją kluczem o 1/2 obrotu, aby dociśnąć podkładkę.

8. Jeśli ponownie instalowana jest używana świeca, po osadzeniu w gnieździe należy dokręcić ją o 1/8 – 1/4 obrotu w celu dociśnięcia podkładki.

#### **UWAGA**

Niedokładne dokręcenie świcy zapłonowej może doprowadzić do przegrzania i uszkodzenia silnika. Zbyt mocne dokręcenie świcy może spowodować uszkodzenie gwintu na głowicy cylindra.

9. Założyć fajkę świcy zapłonowej na świecę.

## ŁAPACZ ISKIER (w niektórych wersjach)

W Europie i innych krajach, w których dyrektywa maszynowa 2006/42/EC ma moc prawną, ta czynność powinna być wykonywana przez autoryzowany serwis.

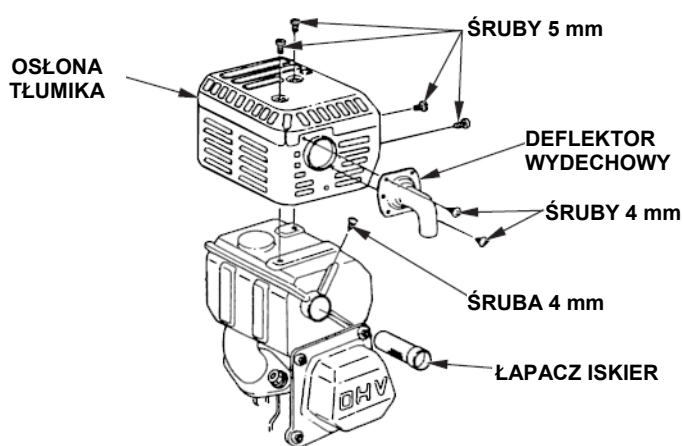
Łapacz iskier może być częścią standardową lub opcjonalną, w zależności od typu silnika. W niektórych krajach i regionach używanie silnika bez łapacza iskier jest niedozwolone. Należy zapoznać się z lokalnymi przepisami. Łapacz iskier można zakupić u autoryzowanych dilerów i w serwisach Hondy.

W celu zapewnienia skuteczności łapacza iskier, należy przeprowadzać jego konserwację co 100 motogodzin.

Jeśli silnik dopiero co pracował, tłumik będzie gorący. Przed przystąpieniem do czynności serwisowych przy łapaczu iskier, należy poczekać, aż tłumik ostygnie.

### Demontaż łapacza iskier

1. Wykręcić dwie śruby 4 mm z deflektora wydechowego i zdemontować deflektor (w niektórych wersjach).
2. Wykręcić cztery śruby 5 mm z osłony tłumika i zdjąć osłonę.
3. Wykręcić śrubę 4 mm z łapacza iskier i zdemontować łapacz z tłumika.



### Czyszczenie i kontrola łapacza iskier

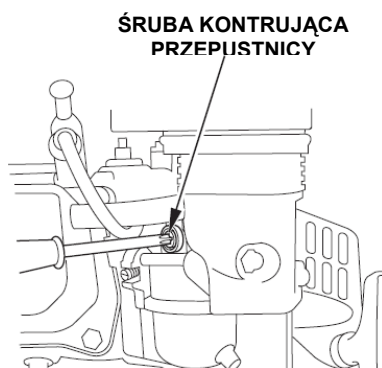
1. Usunąć nagar z siatki łapacza iskier za pomocą szczotki. Należy uważać, aby nie uszkodzić siatki łapacza. Wymień łapacz na nowy jeśli siatka jest popękana lub dziurawa.
2. Zamontować łapacz iskier, osłonę tłumika oraz deflektor wydechowy w kolejności odwrotnej do demontażu.



## OBROTY JAŁOWE

### Regulacja

1. Uruchomić silnik na zewnątrz i pozwolić rozgrzać mu się do normalnej temperatury pracy.
2. Przeszawić dźwignię przepustnicy w położenie minimum.
3. Przekręcać śrubę kontrolującą przepustnicy do momentu uzyskania standardowych obrotów jałowych.



Standardowe obroty jałowe: 1400<sup>+200</sup><sub>-150</sub> obr/min.

## PRZYDATNE WSKAZÓWKI I SUGESTIE

### PRZECHOWYWANIE SILNIKA

#### Przygotowanie do przechowywania

Właściwe przygotowanie do przechowywania jest warunkiem zachowania sprawności i estetyki silnika. Poniższe zalecenia pomogą w zabezpieczeniu silnika przed korozją oraz ułatwią jego uruchomienie po dłuższym magazynowaniu.

#### Czyszczenie

Jeśli silnik przed chwilą pracował, należy odczekać co najmniej pół godziny przed przystąpieniem do czyszczenia. Należy oczyścić wszystkie powierzchnie zewnętrzne, wykonać zaprawki w miejscach z uszkodzoną farbą, a wszelkie inne miejsca narażone na korozję pokryć cienką warstwą oleju.

#### UWAGA

Użycia węża ogrodowego lub myjki ciśnieniowej może spowodować przedostanie się wody do filtra powietrza lub tłumika. Woda w filtrze powietrza spowoduje nasiąknięcie filtra, zaś woda, która przesiąknie przez filtr i dostanie się do cylindra, spowoduje uszkodzenie silnika.

#### Paliwo

#### UWAGA

W zależności od obszaru, na którym użytkowany jest silnik, składniki benzyny mogą szybko utleniać się i ulegać pogorszeniu. Proces ten może wystąpić już po czasie tak krótkim, jak 30 dni, a stosowanie takiego paliwa może być przyczyną uszkodzeń gaźnika i/lub systemu paliwowego silnika. Prosimy skontaktować się z najbliższym punktem serwisowym w celu uzyskania zaleceń dotyczących lokalnych warunków przechowywania paliwa.

Benzyna z czasem utlenia się, a jej jakość ulega pogorszeniu. Zanieczyszczona benzyna spowoduje trudnienia przy uruchamianiu silnika i pozostawi lepkie osady w układzie paliwowym. Jeśli silnika w silniku zestarzeje się w czasie przechowywania, konieczna może być naprawa lub wymiana gaźnika i innych elementów układu paliwowego.

Długość pozostawiania benzyny w zbiorniku paliwa i gaźniku, zanim zacznie powodować problemy eksploatacyjne, zależy od takich czynników jak gatunek benzyny, temperatura przechowywania oraz od tego czy zbiornik był napełniony całkowicie czy częściowo. Powietrze znajdujące się w częściowo napełnionym zbiorniku przyspiesza proces pogarszania jakości benzyny. Również bardzo wysoka temperatura przechowywania sprzyja pogorszeniu jakości paliwa. Problemy z paliwem mogą się pojawić już po kilku miesiącach od napełnienia zbiornika lub nawet szybciej, jeśli benzyna wlana do zbiornika nie była świeża.

Uszkodzenia systemu paliwowego lub pogorszenie osiągnięć silnika spowodowane nieprawidłowym przygotowaniem silnika do przechowywania nie podlegają bezpłatnym naprawom w okresie gwarancyjnym.

Okres przechowywania paliwa bez narażenia na szybki proces pogorszenia jego składników, może zostać wydłużony poprzez dodanie specjalnego stabilizatora, mającego na celu opóźnienie procesów starzenia się benzyny. Problemów spowodowanych procesami pogarszania się paliwa w trakcie magazynowania można również uniknąć poprzez wcześniejsze opróżnienie zbiornika paliwa i gaźnika.

#### Dodawanie stabilizatora benzyny w celu wydłużenia okresu przechowywania paliwa.

Jeśli do paliwa będziesz dodawać stabilizator, napełnij całkowicie zbiornik świeżą benzyną. Jeśli zbiornik zostanie napełniony tylko częściowo, powietrze znajdujące się w zbiorniku będzie przyspieszać proces pogarszania się paliwa w trakcie przechowywania. Jeśli przechowujesz kanister z benzyną w celach bieżącego tankowania, upewnij się również, czy zawiera on świeże paliwo.

1. Dodaj odpowiedniego stabilizatora wg załączonej przez producenta instrukcji.
2. Po dodaniu stabilizatora uruchom silnik na zewnątrz i pozwól mu popracować przez 10 min., aby w ten sposób upewnić się, że benzyna z dodanym stabilizatorem zastąpiła znajdującą się w gaźniku nieulepszoną benzynę.
3. Zatrzymaj silnik.

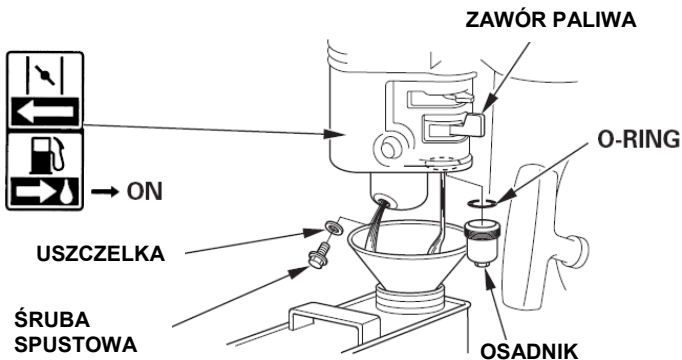
### Zlewanie paliwa ze zbiornika i gaźnika

#### **⚠ OSTRZEŻENIE**

Benzyna jest wysoce łatwopalna i wybuchowa, a nieprawidłowe obchodzenie się z paliwem może doprowadzić do poparzeń lub innych poważnych obrażeń.

- Wyłącz silnik i nie zbliżaj do niego źródeł ciepła, iskier lub płomieni.
- Tankuj wyłącznie na zewnątrz.
- Rozlane paliwo należy natychmiast wytrzeć.

1. Umieścić pod gaźnikiem odpowiedni pojemnik na benzynę, użyć lejka w celu zapobieżenia rozlania paliwa.
2. Wykręcić śrubę spustową z gaźnika i wyjąć uszczelkę. Wymontować osadnikowy filtr paliwa i O-ring, otworzyć zawór paliwa (pozycja ON).

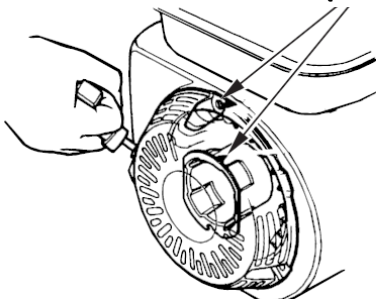


3. Gdy całe paliwo spłynie do pojemnika, zamontować śrubę spustową, uszczelkę, osadnik i O-ring. Dokładnie dokręcić śrubę spustową i filtr osadnikowy.

### Olej silnikowy

1. Wymienić olej silnikowy (patrz str. 8).
2. Wykręcić świecę zapłonową (patrz str. 11).
3. Wlać łyżeczkę (5-10 cm<sup>3</sup>) czystego oleju silnikowego do cylindra.
4. Pociągnąć kilka razy za linkę rozrusznika, aby rozprowadzić olej w cylindrze.
5. Wkręcić świecę zapłonową.
6. Powoli pociągnąć za linkę rozrusznika, aż do wycucia oporu i gdy wycięcie na kole rozrusznika zrówna się z otworem w górnej części pokrywy rozrusznika. Przy takim ustawieniu zawory są zamknięte, a do cylindra silnika nie przedostanie się wilgoć. Delikatnie odwieść linkę rozrusznika.

#### **USTAW WYCIECIE NA KOLE ROZRUSZNIKA NAPRZECIW OTWORU W GÓRNEJ CZĘŚCI POKRYWY ROZRUSZNIKA**



### Bezpieczeństwo przechowywania

Jeśli w czasie magazynowania silnika, w jego zbiorniku będzie się znajdować paliwo, należy zadbać o zabezpieczenie przed zapłonem oparów benzyny. Należy wybrać dobrze wentylowane miejsce, z dala od urządzeń, w których występują płomienie, takich jak piece, podgrzewacze wody czy suszarki. Należy także unikać miejsc, w których używane są urządzenia wytwarzające iskry silniki lub elektronarzędzia.

O ile to możliwe, należy unikać przechowywania silnika w miejscach o dużej wilgotności, ponieważ przyspiesza to korozję.

Silnik należy przechowywać w pozycji poziomej. Przechylenie silnika może spowodować wyciek oleju lub benzyny.

Upewnić się, że układ wydechowy silnika jest chłodny, a następnie nakryć silnik, aby zabezpieczyć go przed kurzem.

Wysoka temperatura silnika i układu wydechowego stwarza ryzyko zapłonu lub stopienia się niektórych materiałów. Do ochrony silnika przed kurzem nie należy używać płacht z tworzywa sztucznego. Nieprzepuszczalna folia będzie powodować gromadzenie się wilgoci wokół silnika, a tym samym przyczyniać się do korozji.

Jeśli silnik jest wyposażony w akumulator do rozrusznika elektrycznego, należy go naładować raz na miesiąc w czasie magazynowania. Wydłuży to żywotność akumulatora.

### Po zakończeniu przechowywania

Należy przeprowadzić kontrolę silnika zgodnie z opisem w rozdziale KONTROLA PRZED URUCHOMIENIEM.

Jeśli z silnika spuszczone paliwo, należy napełnić zbiornik świeżą benzyną. Jeśli przechowujesz karnister z benzyną przeznaczoną do tankowania, zadbaj aby w karnistrze zawsze była tylko świeża benzyna. Z czasem benzyna utlenia się, a jej jakość pogarsza się, co powoduje trudności przy uruchomieniu.

Jeśli podczas przygotowań do przechowywania do cylindra wiano odrobinę oleju, po uruchomieniu silnik będzie przez chwilę dymił. Nie jest to objaw żadnej usterki.

### TRANSPORT

W trakcie transportu silnik powinien znajdować się w pozycji poziomej, co zredukuje ryzyko wycieku paliwa. Należy również zamknąć zawór paliwa (pozycja OFF) – patrz str. 6.

## POSTĘPOWANIE W RAZIE PROBLEMÓW

SILNIKA NIE DA SIĘ URUCHOMIĆ	Możliwa przyczyna	Eliminacja problemu
1. Rozrusznik elektryczny (w niektórych wersjach): sprawdzić akumulator i bezpiecznik	Rozładowany akumulator	Naładować akumulator
	Przepalony bezpiecznik	Wymienić bezpiecznik
2. Sprawdzić położenie elementów sterujących	Zamknięty zawór paliwa	Otworzyć zawór paliwa
	Otwarte ssanie	Zamknąć ssanie, chyba że silnik jest ciepły
	Włacznik zapłonu w poz. WYŁ.	Ustawić włacznik zapłonu w poz. WŁ.
3. Sprawdzić poziom oleju silnikowego	Zbyt niski poziom oleju (wersje z Oil Alert)	Napełnić zalecanym olejem do właściwego poziomu
4. Sprawdzić paliwo	Brak paliwa	Zatankować
	Niska jakość paliwa: przed magazynowaniem nie spuszczone paliwa lub nie dodano do niego stabilizatora, bądź też zatankowano paliwo złej jakości	Zlać benzynę ze zbiornika i gaźnika, zatankować świeżą benzynę.
5. Wykręcić i sprawdzić świecę zapłonową	Uszkodzona lub zanieczyszczona świeca, ew. nieprawidłowa szczelina między elektrodami	Wyregulować szczelinę między elektrodami lub wymienić świecę.
	Świeca zalana paliwem (zalany silnik)	Osuszyć i ponownie wkręcić świecę. Uruchomić silnik z dźwignią przepustnicy w położeniu MAX.
6. Skontaktować się z autoryzowanym serwisem Hondy	Niedrożny filtr paliwa, usterka gaźnika, zapłonu, zakleszczenie zaworu itp.	Wymienić lub naprawić uszkodzone części.

SILNIK TRACI MOC	Możliwa przyczyna	Eliminacja problemu
1. Sprawdzić filtr powietrza	Niedrożny(e) wkład(y) filtra	Oczyścić lub wymienić wkład(y) filtra
2. Sprawdzić paliwo	Niska jakość paliwa: przed magazynowaniem nie spuszczone paliwa lub nie dodano do niego stabilizatora, bądź też zatankowano paliwo złej jakości	Zlać benzynę ze zbiornika i gaźnika, zatankować świeżą benzynę.
3. Skontaktować się z autoryzowanym serwisem Honda	Niedrożny filtr paliwa, usterka gaźnika, zapłonu, zakleszczenie zaworu itp.	Wymienić lub naprawić uszkodzone części.

### WYMIANA BEZPIECZNIKA (niektóre wersje)

Obwód przekaźnika rozrusznika elektrycznego oraz obwód ładowania akumulatora są zabezpieczone bezpiecznikiem. Jeśli bezpiecznik się przepali, rozrusznik elektryczny nie będzie działał. W takiej sytuacji silnik będzie można uruchomić ręcznie, ale podczas pracy silnika nie będzie ładowany akumulator.

- Wykręcić śrubę 6 x 12 mm z tylnej osłony skrzynki elektrycznej silnika i zdjąć osłonę.

- Zdjąć osłonę bezpiecznika, wyciągnąć i skontrolować bezpiecznik.

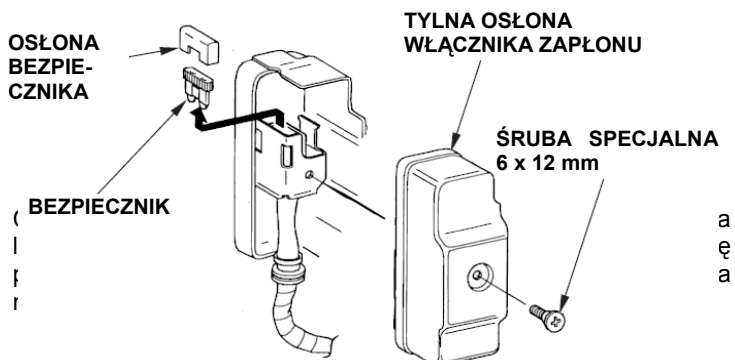
Jeśli bezpiecznik jest przepalony, należy go wymienić na nowy o takich samych parametrach, a następnie zamontować osłonę bezpiecznika.

Jeśli masz pytania dotyczące parametrów bezpiecznika, skontaktuj się z autoryzowanym serwisem Hondy.

#### UWAGA

*Nigdy nie należy stosować bezpiecznika o prądzie znamionowym większym niż oryginalny bezpiecznik. Mogłoby to spowodować poważne uszkodzenie układu elektrycznego lub pożar.*

- Założyć tylną pokrywę. Dokładnie wkręcić śrubę 6 x 12 mm.

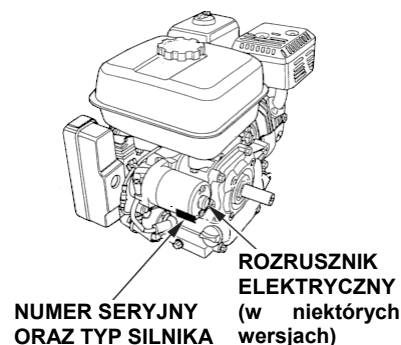


Częste przepalanie się bezpiecznika zwykle jest objawem zwarcia lub przeciążenia układu elektrycznego. Jeśli bezpiecznik często się przepala, należy oddać silnik do autoryzowanego serwisu Hondy, celem dokonania naprawy.

## INFORMACJE TECHNICZNE

### Lokalizacja numeru seryjnego

Poniżej zalecamy zapisać numer seryjny, typ silnika oraz datę zakupu. Informacje te będą potrzebne przy zamawianiu części zamiennych oraz przy zgłaszaniu pytań technicznych oraz oddawaniu silnika do naprawy gwarancyjnej.



Numer seryjny silnika: ..... - ..... - ..... - .....

Typ silnika: ..... - ..... - .....

Data zakupu: ..... / ..... / .....

### Połączenie akumulatora rozrusznika elektrycznego (niektóre wersje)

Należy używać akumulatora 12V o pojemności co najmniej 18 Ah.

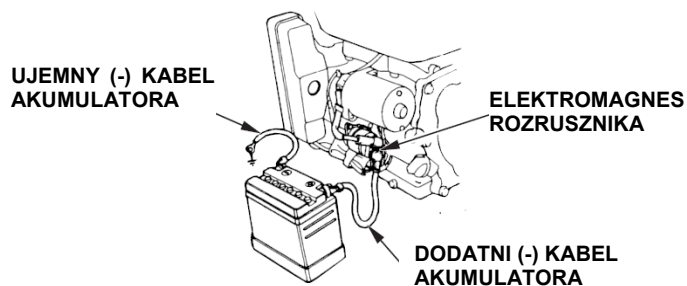
Należy uważać, aby nie podłączyć odwrotnie biegunów akumulatora, ponieważ spowoduje to zwarcie w układzie ładowania. Zawsze należy podłączać do zacisku w pierwszej kolejności dodatni (+) kabel akumulatora, a dopiero potem ujemny (-). Dzięki temu dotknięcie narzędziem części uziemionej podczas dokręcania zacisku dodatniego (+) nie spowoduje zwarcia.

## ⚠ OSTRZEŻENIE

Nieprzestrzeganie procedury postępowania z akumulatorem może spowodować wybuch akumulatora i poważne obrażenia osób postronnych.

Nie wolno zbliżać do akumulatora źródeł iskier, otwartego ognia oraz substancji palnych.

1. Podłączyć dodatni (+) kabel akumulatora do zacisku elektromagnesu rozrusznika jak pokazano na ilustracji.
2. Podłączyć ujemny (-) kabel akumulatora do śruby mocującej silnik, śruby ramy lub innego punktu masy silnika.
3. Podłączyć dodatni (+) kabel akumulatora do dodatniego (+) zacisku akumulatora jak pokazuje ilustracja.
4. Podłączyć ujemny (-) kabel akumulatora do ujemnego (-) zacisku akumulatora w sposób pokazany na ilustracji.
5. Posmarować zaciski i końcówki kabli smarem.

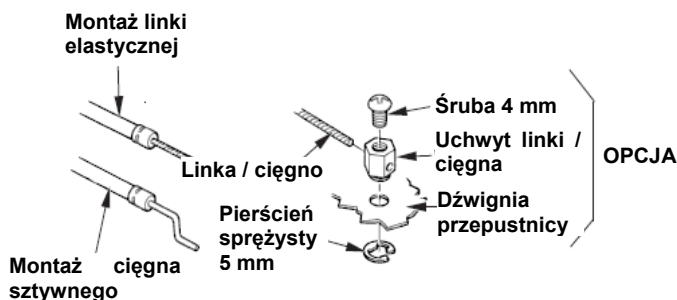
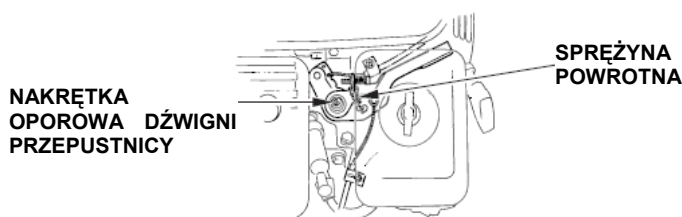


### Linka zdalnego sterowania

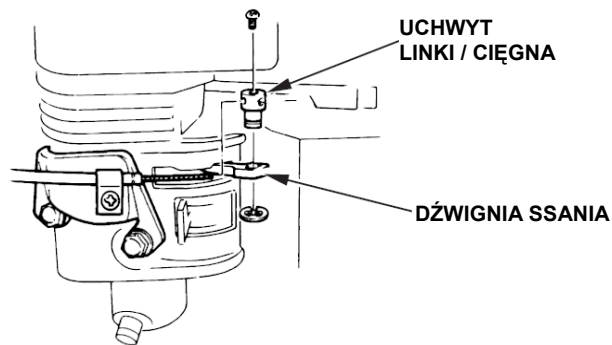
Dźwigienki sterujące przepustnicą i ssaniem są wyposażone w otwory umożliwiające przyłączenie opcjonalnych linek. Poniższe ilustracje przedstawiają przykłady instalacji litego cięgna oraz elastycznej plecionej linki drucianej. W przypadku używania elastycznej, plecionej linki drucianej należy zamontować dodatkowo sprężynę powrotną, w sposób przedstawiony na rysunku.

Jeśli przepustnica będzie sterowana zdalnie, konieczne jest poluzowanie nakrętki oporowej dźwigni przepustnicy.

### Mechanizm zdalnego sterowania przepustnicą



### Mechanizm zdalnego sterowania ssaniem



### Modyfikacja gaźnika do pracy na dużych wysokościach

Na dużych wysokościach n.p.m. standardowa mieszanka paliwowo-powietrzna będzie zbyt bogata. Spowoduje to spadek osiągnięć silnika przy jednoczesnym wzroście zużycia paliwa. Bardzo bogata mieszanka powoduje także zanieczyszczenie świecy zapłonowej i może prowadzić do utrudnień przy rozruchu. Długotrwała eksploatacja na wysokości innej niż ta, dla której silnik uzyskał atest, może powodować zwiększoną emisję zanieczyszczeń do środowiska.

Osiągi na dużych wysokościach można poprawić, dokonując odpowiedniej przeróbki gaźnika. Jeśli silnik jest stale używany na wysokościach powyżej 1500 m n.p.m. należy zlecić serwisowi wykonanie takiej przeróbki. Silnik ze zmodyfikowanym gaźnikiem użytkowany na dużej wysokości będzie spełniał wszystkie normy emisji zanieczyszczeń przez cały okres eksploatacji.

Pomimo modyfikacji gaźnika moc silnika zmniejsza się o ok. 3,5% na każde 300 m wysokości n.p.m. Wpływ wysokości na moc silnika będzie jeszcze większy w przypadku silnika z nieprzerobionym gaźnikiem.

### UWAGA

Po adaptacji gaźnika do pracy na dużych wysokościach mieszanka paliwowo-powietrzna będzie zbyt uboga do pracy na małych wysokościach. Praca z przerobionym gaźnikiem na wysokościach poniżej 1500 metrów n.p.m. może spowodować przegrzewanie się silnika i doprowadzić do jego poważnego uszkodzenia. Jeśli silnik na być używany ponownie na małych wysokościach, należy zlecić serwisowi przywrócenie fabrycznych ustawień silnika.

### Informacje dotyczące systemu kontroli emisji spalin

#### Źródło emisji

Proces spalania jest źródłem powstawania tlenu węgla, tlenków azotu i węglowodorów. Kontrola wytwarzania tlenków azotu i węglowodorów jest bardzo ważna, gdyż w pewnych warunkach związki te podczas ekspozycji na światło słoneczne wchodzi w reakcję, przyjmując postać fotochemicznego smogu. Tlenek węgla nie reaguje w ten sposób, natomiast jest toksyczny.

W swoich urządzeniach Honda stosuje właściwe proporcje mieszanek powietrzno-paliwowych oraz inne systemy kontroli emisji spalin, aby w ten sposób zmniejszyć wytwarzanie tlenu węgla, tlenków azotu i węglowodorów.

#### Ingerencja i dokonywanie zmian

Ingerencja lub dokonywanie zmian w systemie emisji spalin może w efekcie przyczynić się do ich zwiększenia ponad dopuszczalny ustawowo limit. W aspektach prawnych regulujących ingerencję techniczną znajduje się:

- Usuwanie lub dokonywanie zmian w jakiegokolwiek z części systemu wlotowego, paliwowego i wydechowego.
- Dokonywanie zmian w ustawieniach fabrycznych połączeń lub w mechanizmie regulacji obrotów, w celu zwiększenia parametrów pracy ponad zalecany limit, do którego silnik został zaprojektowany.

### Problemy mogące wpływać na emisję

Jeśli zauważysz którykolwiek z poniższych symptomów podczas pracy silnika, dostarcz go do autoryzowanego serwisu Hondy w celu weryfikacji i naprawy.

- Trudne uruchamianie lub gaśnięcie silnika po uruchomieniu.
- Nierówne wolne obroty.
- Nie zapalenie lub strzelanie w trakcie pracy.
- Głośna praca – strzelanie z gaźnika.
- Dymienie czarnymi spalinami lub wysokie spalanie.

### Części zamienne

Zalecamy stosowanie oryginalnych części zamiennych Honda w trakcie dokonywania jakichkolwiek napraw i prac konserwacyjnych silnika. Części te posiadają te same parametry jak części zamontowane fabrycznie i spełniają te same wysokie kryteria, dlatego też możesz mieć pewność i zaufanie co do ich jakości i wydajności. Stosowanie nieoryginalnych, o niższej jakości części zamiennych może spowodować negatywny wpływ na efektywność działania systemu kontroli emisji spalin.

### Konserwacja

Postępuj wg zamieszczonego w tej instrukcji harmonogramu przeglądów i konserwacji. Pamiętaj, że harmonogram ten oparty jest na założeniu, że Twoje urządzenie będzie pracować w celu, do którego zostało zaprojektowane. Duże obciążenie lub wysokie temperatury podczas pracy silnika, jak również eksploatacja w nadmiernie wilgotnym lub zapyłonym środowisku, będą wymagać częstszych przeglądów i zabiegów konserwacyjnych.

### Dane techniczne

#### GX120 (wał odbioru mocy typu S, ze zbiornikiem paliwa)

Długość x Szerokość x Wysokość	297 x 341 x 329 mm
Sucha masa (ciężar)	13,0 kg
Typ silnika	4-suwowy, górnozaworowy, jednocylindrowy
Pojemność skokowa [Średnica x Skok]	118 cm <sup>3</sup> [60,0 x 42,0 mm]
Moc Net (SAE J1349*)	2,6 kW (3,5 KM) / 3600 obr/min
Max. moment obrotowy Net (SAE J1349*)	7,3 Nm (0,74 kgfm) / 2500 obr/min
Ilość oleju silnikowego	0,56 L
Pojemność zbiornika paliwa	2,0 L
Układ chłodzenia	Wymuszony obieg powietrza
System zapłonu	Tranzystorowo – magnetyczny
Kierunek obrotu wału odbioru mocy	Przeciwny do ruchu wskazówek zegara

#### GX160 (wał odbioru mocy typu S, ze zbiornikiem paliwa)

Długość x Szerokość x Wysokość	304 x 362 x 346 mm
Sucha masa (ciężar)	15,1 kg
Typ silnika	4-suwowy, górnozaworowy, jednocylindrowy
Pojemność skokowa [Średnica x Skok]	163 cm <sup>3</sup> [68,0 x 45,0 mm]
Moc Net (SAE J1349*)	3,6 kW (4,9 KM) / 3600 obr/min
Max. moment obrotowy Net (SAE J1349*)	10,3 Nm (1,05 kgfm) / 2500 obr/min
Ilość oleju silnikowego	0,58 L
Pojemność zbiornika paliwa	3,1 L
Układ chłodzenia	Wymuszony obieg powietrza
System zapłonu	Tranzystorowo – magnetyczny
Kierunek obrotu wału odbioru mocy	Przeciwny do ruchu wskazówek zegara

#### GX200 (wał odbioru mocy typu S, ze zbiornikiem paliwa)

Długość x Szerokość x Wysokość	313 x 376 x 346 mm
Sucha masa (ciężar)	16,1 kg
Typ silnika	4-suwowy, górnozaworowy, jednocylindrowy
Pojemność skokowa [Średnica x Skok]	196 cm <sup>3</sup> [68,0 x 54,0 mm]
Moc Net (SAE J1349*)	4,1 kW (5,6 KM) / 3600 obr/min
Max. moment obrotowy Net (SAE J1349*)	12,4 Nm (1,26 kgfm) / 2500 obr/min
Ilość oleju silnikowego	0,6 L
Pojemność zbiornika paliwa	3,1 L
Układ chłodzenia	Wymuszony obieg powietrza
System zapłonu	Tranzystorowo – magnetyczny
Kierunek obrotu wału odbioru mocy	Przeciwny do ruchu wskazówek zegara

\* Nominalne wartości przedstawionych w niniejszej instrukcji parametrów silnika, są parametrami mierzonymi na modelu na linii produkcyjnej wg normy SAE J1349 przy 3600 obr/min (moc net) oraz przy 2500 obr/min (max. moment obrotowy net). Silniki z produkcji masowej mogą wykazywać nieznacznie inne parametry. Parametry wyjściowe silnika zainstalowanego w urządzeniu finalnym zależą od wielu czynników, takich jak: robocze obroty silnika w urządzeniu, warunki środowiskowe, serwisowanie i konserwacja oraz inne.



## Dane do regulacji GX120/160/200

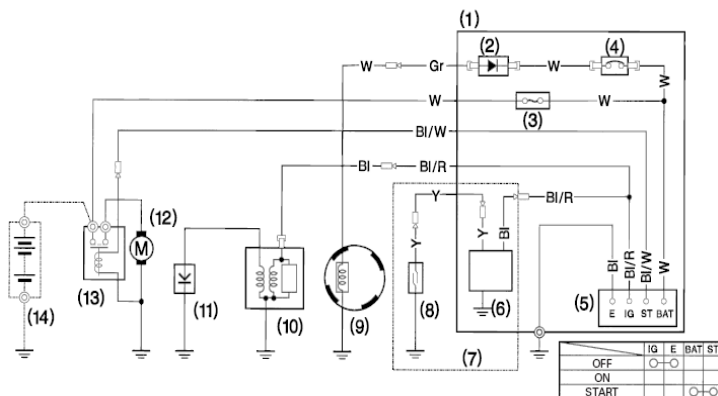
Parametr	Wartości nominalne	Przeгляд / regulacja
Szczelina między elektrodami	0,7 – 0,8 mm	Patrz strona 11
Obroty jałowe	1400 <sup>+200</sup> <sub>-150</sub> obr/min	Patrz strona 12
Luz zaworowy (na zimno)	IN: 0,15± 0,02 mm EX: 0,20± 0,02 mm	Kontakt z autoryzowanym serwisem Hondy
Inne parametry	Nie są wymagane inne regulacje	

## Skrót przydatnych informacji

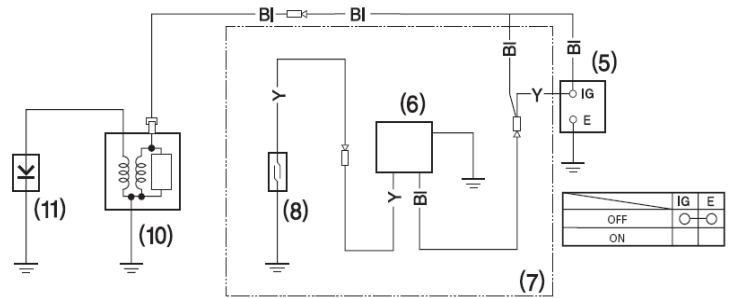
Paliwo	Bezołowiowa benzyna samochodowa 95-Oktanowa. Patrz str. 7.
Olej silnikowy	SAE 10W-30, kategorii serwisowej wg API SJ lub wyższej, do powszechnego użytku. Patrz str. 8.
Olej w przekładni redukcyjnej	Taki sam jak olej silnikowy, patrz powyżej (modele z przekładnią redukcyjną).
Świeca zapłonowa	BPR6ES (NGK) W20EPR-U (DENSO)
Konserwacja	Przed każdym użyciem: <ul style="list-style-type: none"> <li>• Sprawdź poziom oleju. Patrz str. 8</li> <li>• Sprawdź poziom oleju w przekładni redukcyjnej (modele z przekładnią). Patrz str. 9</li> <li>• Sprawdź filtr powietrza. Patrz str. 10</li> </ul>
	Pierwsze 20 godzin: <ul style="list-style-type: none"> <li>• Wymień olej silnikowy. Patrz str. 8</li> <li>• Wymień olej w przekładni redukcyjnej (modele z przekładnią). Patrz str. 9</li> </ul>
	Kolejne: Patrz harmonogram przeglądów i konserwacji na str. 7

## Schematy elektryczne

### Wersja z Oil Alert® i rozrusznikiem elektrycznym



### Wersja z Oil Alert®, bez rozrusznika elektrycznego



- |                                |                           |
|--------------------------------|---------------------------|
| (1) MODUŁ STEROWANIA           | (8) CZUJNIK POZIOMU OLEJU |
| (2) PROSTOWNIK                 | (9) CEWKA ŁADOWANIA       |
| (3) BEZPIECZNIK                | (10) CEWKA ZAPŁONOWA      |
| (4) WYŁĄCZNIK AUT.             | (11) ŚWIECA ZAPŁONOWA     |
| (5) WŁĄCZNIK ZAPŁONU           | (12) SILNIK ROZRUSNIKA    |
| (6) MODUŁ OIL ALERT            | (13) ELEKTROMAGNES ROZR.  |
| (7) Wersja z modułem Oil Alert | (14) AKUMULATOR (12V)     |

BI	Czarny	Br	Brązowy
Y	Żółty	O	Pomarańczowy
Bu	Niebieski	Lb	Jasnoniebieski
G	Zielony	Lg	Jasnozielony
R	Czerwony	P	Różowy
W	Biały	Gr	Szary

## INFORMACJE DLA KLIENTÓW

Informacje odnośnie dystrybutorów/dilerów można znaleźć na stronie <http://www.honda-engines-eu.com>

### W Polsce:

Generalnym Dystrybutorem maszyn i urządzeń Honda w Polsce jest Firma Aries Power Equipment Sp. z o.o.

Adresy oraz telefony do Autoryzowanych punktów dilerskich oraz serwisowych znajdują się na stronie internetowej:

[www.mojahonda.pl](http://www.mojahonda.pl) lub [www.ariespower.pl](http://www.ariespower.pl)

### Biuro:

01-497 Warszawa  
ul. Wrocławska 25  
tel. (22) 861 43 01  
fax. (22) 861 43 02  
[info@ariespower.pl](mailto:info@ariespower.pl)

### Serwis Centralny:

02-844 Warszawa  
ul. Puławska 467  
tel. (22) 894 08 90  
fax. (22) 894 08 85  
[serwis@ariespower.pl](mailto:serwis@ariespower.pl)

### Informacje o serwisie dla Klientów

Autoryzowane serwisy i dilerzy zatrudniają wykwalifikowanych pracowników. Powinni oni być w stanie udzielić odpowiedzi na wszelkie pytania. W razie napotkania problemu, którego nasz serwis / diler nie jest w stanie rozwiązać w zadowalający Państwa sposób, prosimy zwrócić się do generalnego Dystrybutora.

Gdy zgłaszają się Państwo z zapytaniem do biura Honda, prosimy przygotować następujące informacje:

- Nazwa producenta i numer modelu urządzenia, w którym jest zamontowany silnik.
- Model, numer seryjny i typ silnika.
- Nazwa diler, który sprzedał silnik.
- Nazwa, adres i nazwisko osoby kontaktowej warsztatu serwisującego silnik.
- Data zakupu.
- Swoje nazwisko, adres i numer telefonu.
- Szczegółowy opis problemu.

# **HONDA**

The Power of Dreams