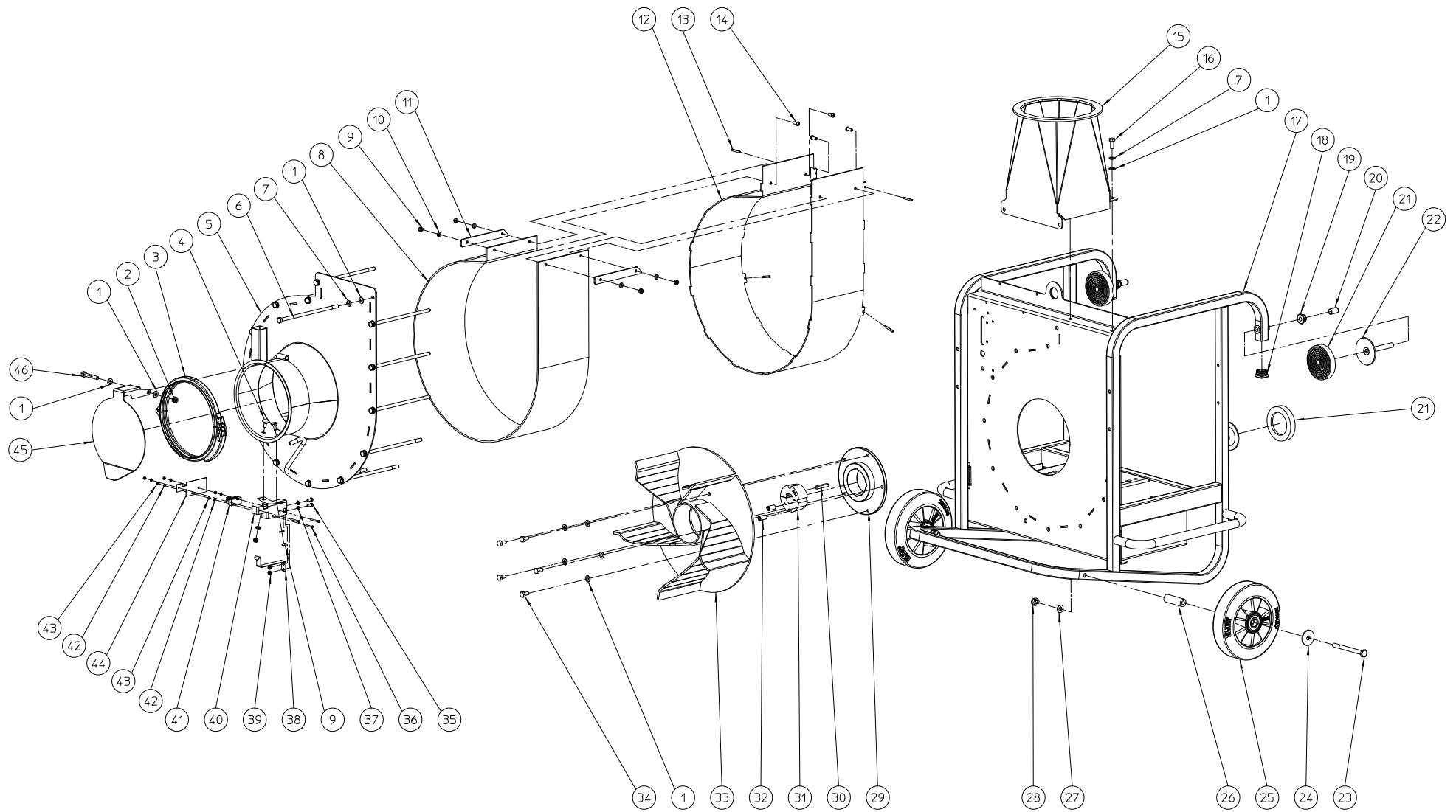
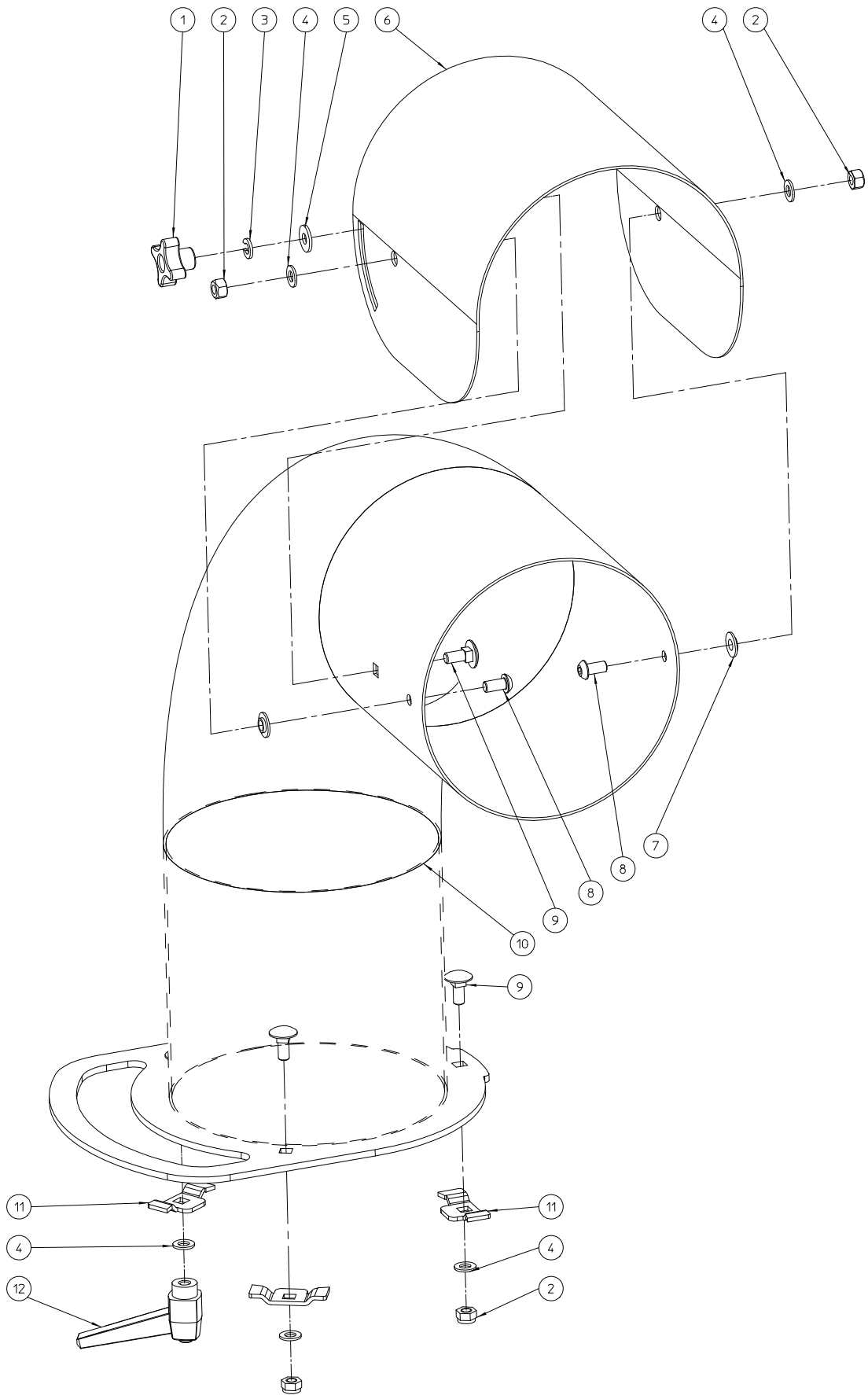


#	Order nr	article description	quantity
1	MMA 01 390 110	frame	1
2	MMA 01 390 120	ejection	1
4	MMA 01 390 140	aspiration	1
5	MMA 01 390 150	vanguard	0
6	MMA 01 390 160	honda	1
7	MMA 01 390 170	subaru	0

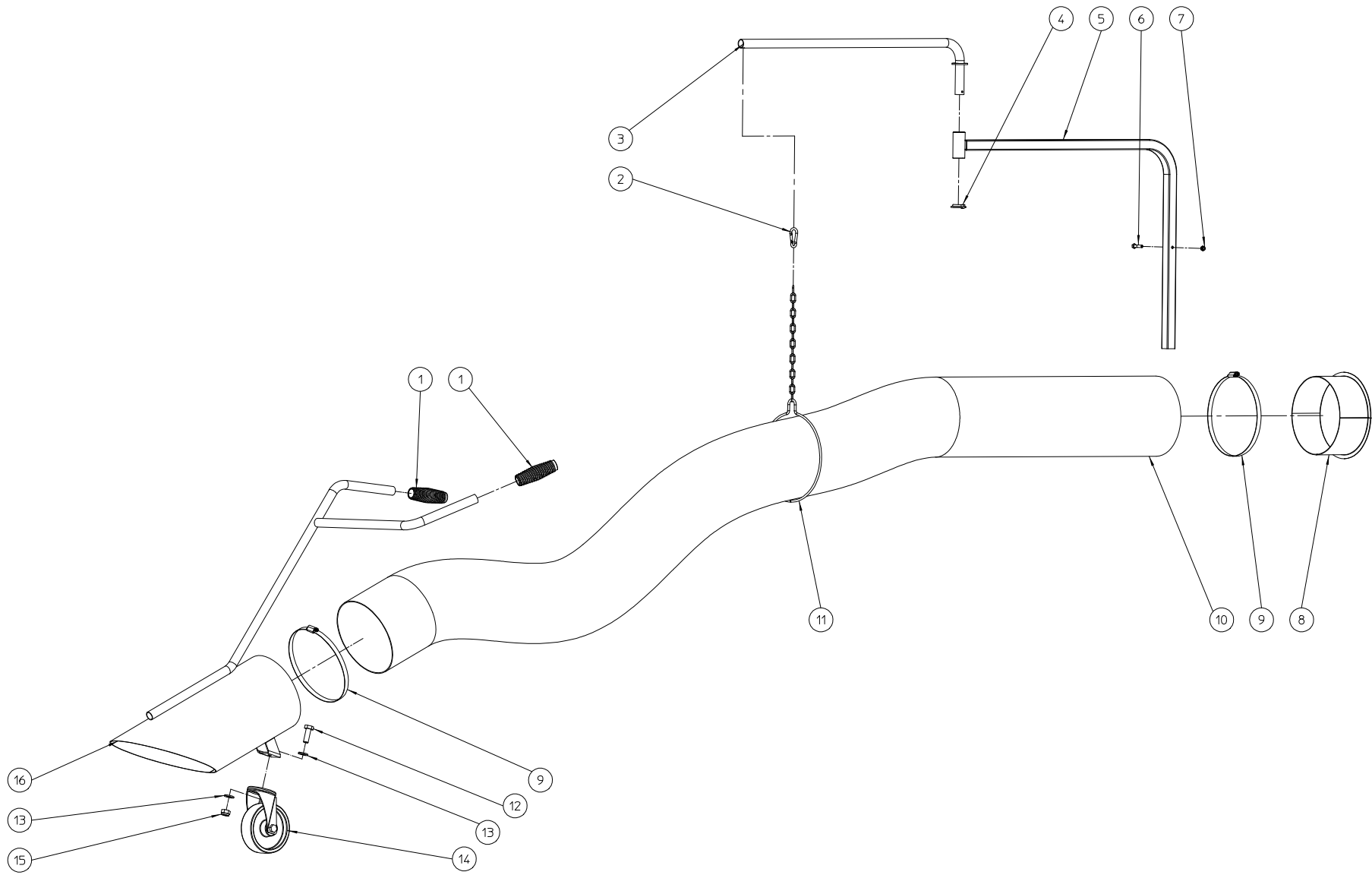


ELIET TRUCKLOADER 450 PRO -- CHASSIS					
NO	MMA 01 390 110	REV	1	DATE	2014/01/24

#	Order nr	article description	quantity
1	BS 531 000 800	washer m8 din 125	23
2	BS 502 000 800	self locking nut m8 din 985	1
3	MPA 01 150 995	clamping ring	1
4	BS 554 100 616	bolt m6x16 din 603	2
5	MPA 01 390 040	front plate turbine tl450 pro -- color-orange	1
6	BS 511 000 860	bolt m8x200 din 931	14
7	BS 533 000 800	lock washer m8 din 127b	16
8	BR 900 001 620	rubber silencer tl 450 pro	1
9	BS 502 000 600	self locking nut m6 din 985	6
10	BS 531 000 600	washer m6 din 125	6
11	MPA 01 140 040	fixation profile	2
12	MPA 01 390 030	cover turbine -- color_black	1
13	BB 120 040 300	locking 4x30 din 1481	4
14	BS 522 500 616	screw m6x16 iso 7380	4
15	MPA 01 390 050	output turbine tl450 pro -- color-orange	1
16	BS 512 000 820	bolt m8x20 din 933	2
17	MPA 01 390 020	frame tl450 pro--color orange	1
18	BR 021 125 250	cap 25x25	2
19	BS 502 601 200	nut with flange m12 din 6923	2
20	BR 020 612 250	plastic cover 12x25	2
21	BR 900 000 110	rubber socks dia 90x18mm	4
22	MPA 01 150 190	support buffer	2
23	BS 511 001 051	bolt m10x110 din 931	2
24	BS 532 010 406	washer m10x40x3	2
25	BW 320 020 000	front wheel alu 200/50-60 (e 501 pro)	2
26	MPA 01 110 610	wheel shaft	2
27	BS 531 001 000	washer m10 din 125	2
28	BS 502 001 000	self locking nut m10 din 985	2
29	BA 281 753 201	flange Ø175x32 - tl 2012	1
30	BB 342 060 640	key 6.35x6.35x40 din 6880	1
31	BB 501 251 600	taper lock tl 2012-1"	1
32	BB 501 311 220	set screw 7/16"x7/8"	2
33	MPA 01 140 150	impeller 5 wings	1
34	BS 512 000 816	bolt m8x16 din 933	5
35	BS 512 000 512	bolt m5x12 din 933	2
36	BS 522 500 330	screw m3x30 iso 7380	3
37	BS 531 000 500	washer m5 din 125	2
38	BV 915 000 060	laminated spring 1mm	1
39	BS 502 000 500	self locking nut m5 din 985	2
40	MPA 01 150 985	contact support suction hose	1
41	BE 120 010 500	safety switch	1
42	BS 531 000 300	washer m3 din 125	5
43	BS 502 000 300	self locking nut m3 din 985	5
44	MPA 01 150 980	cover plate contact	1
45	MPA 01 150 695	ce-protection	1
46	BS 511 000 842	bolt m8x50 din 931	1

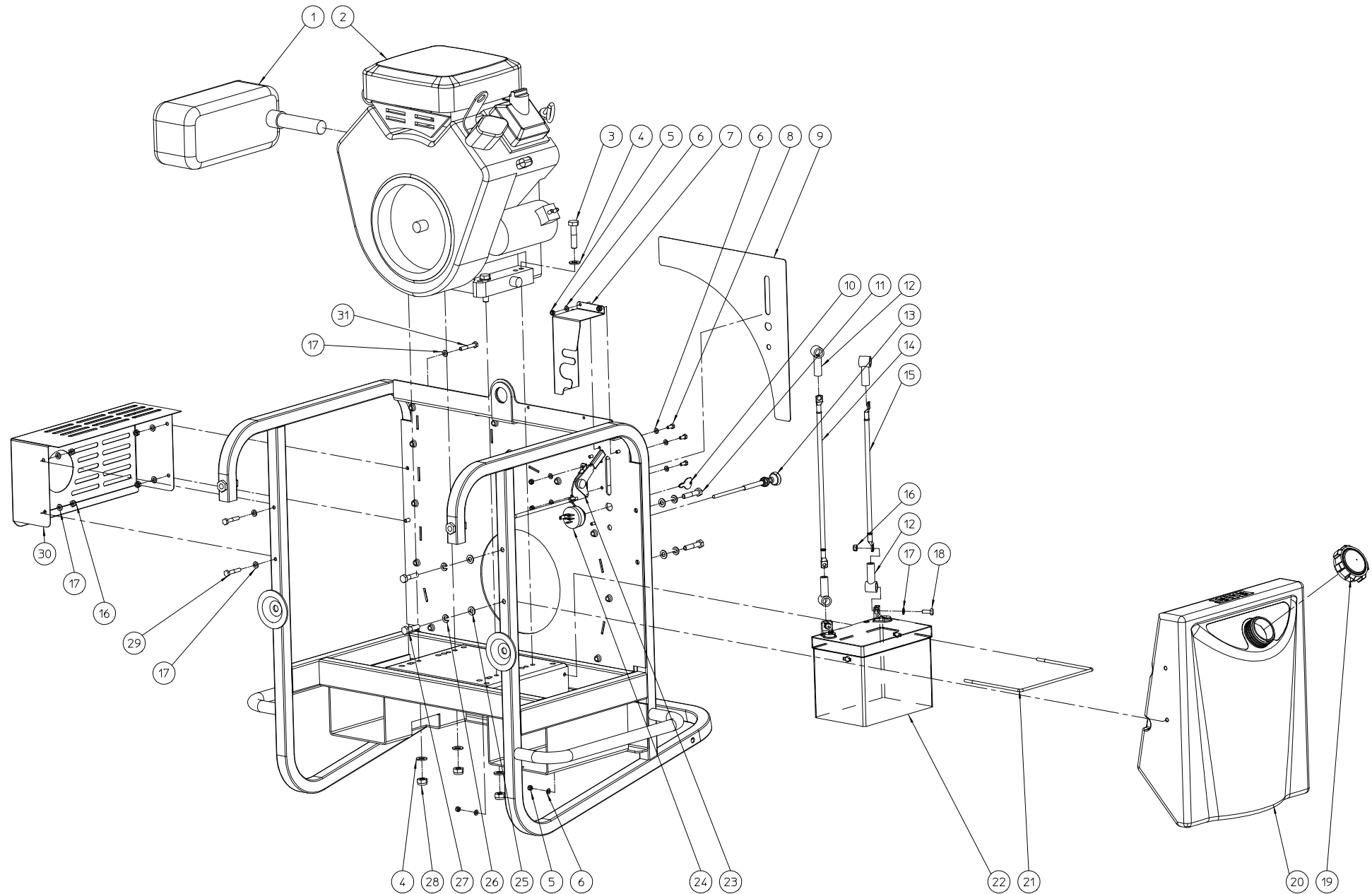


#	Order nr	article description	quantity
1	BN 630 206 000	lob knob 188-40 m6	1
2	BS 502 000 800	self locking nut m8 din 985	4
3	BS 533 000 800	lock washer m8 din 127b	1
4	BS 531 000 800	washer m8 din 125	5
5	BS 532 008 254	washer m8x25x2	1
6	MPA 01 390 080	wind flow deflector -- color_black	1
7	BR 112 080 300	nylon bushing with collar (8.2/10.9/18x3.5/1.5)	2
8	BS 522 500 816	screw m8x16 iso 7380	2
9	BS 554 100 820	bolt m8x20 din 603	4
10	MPA 01 390 060	bend output turbine tl450pro -- color_orange	1
11	MPA 01 390 090	clutching wind flow deflector -- color_black	3
12	BN 530 108 800	clamp levers	1

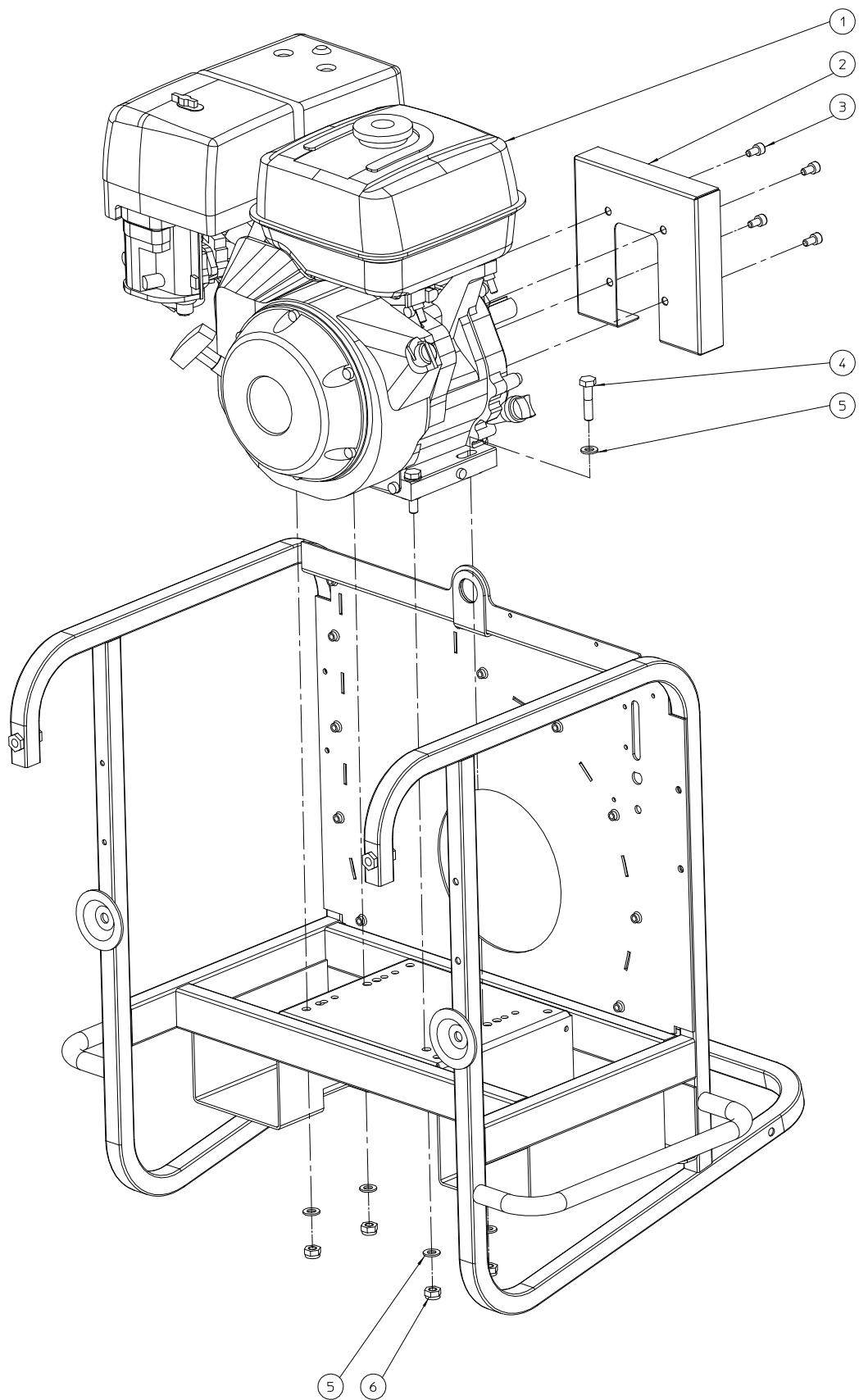


ELIET TRUCKLOADER 450 PRO--ASPIRATION				
NO	MMA 01 390 140	REV	1	DATE 2014/01/24

#	Order nr	article description	quantity
1	BN 230 100 400	rubber grip	2
2	BY 522 051 200	snap hook 5x50	1
3	MPA 01 390 140	swinging arm 22x1 5 -- color_black	1
4	BB 040 304 030	locking pin with bracket 4.5x36	1
5	MPA 01 390 150	brace for swinging arm 25x25x2 -- color_black	1
6	BS 511 000 630	bolt m6x30 din 931	1
7	BS 502 000 600	self locking nut m6 din 985	1
8	MPA 01 150 400	fixation suction pipe	1
9	BT 670 217 200	hose clamp 175x200mm	2
10	BR 220 420 035	flexible suction pipe Ø20x350cm	1
11	MPA 01 340 175	supportring + chain suction hose	1
12	BS 512 001 235	bolt m12x35 din 933	1
13	BS 531 001 200	washer m12 din 125	2
14	BW 411 455 480	caster wheel 125/38	1
15	BS 502 001 200	self locking nut m12 din 985	1
16	MPA 01 340 470	suctionmouth	1



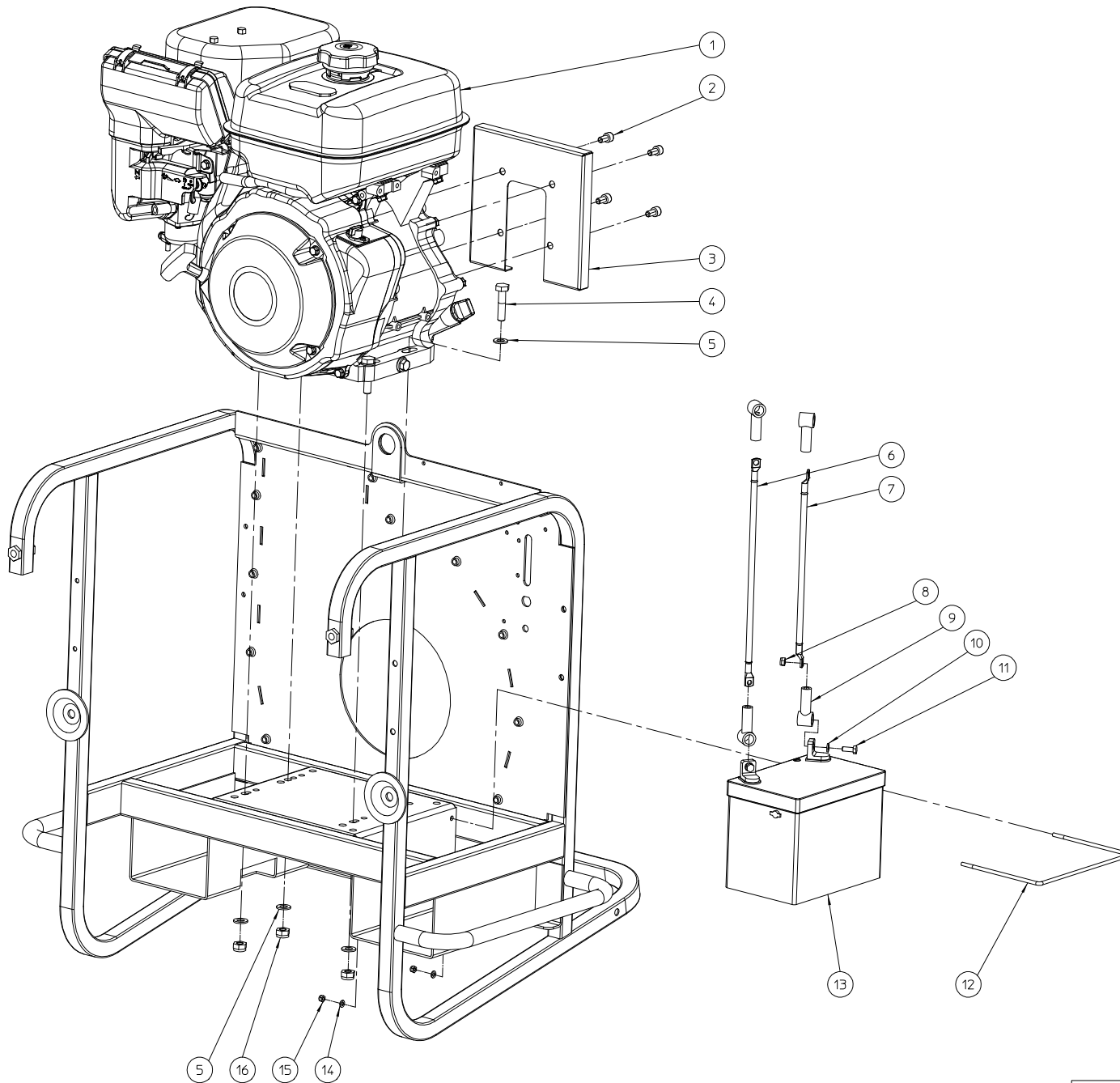
#	Order nr	article description	quantity
1	BM 260 995 002	muffler vanguard 18hp	1
2	BM 201 318 001	b&s vanguard twin 18 hp	1
3	BS 511 001 041	bolt m10x45 din 931	4
4	BS 531 001 000	washer m10 din 125	8
5	BS 502 000 500	self locking nut m5 din 985	8
6	BS 531 000 500	washer m5 din 125	14
7	MPA 01 390 170	control protection	1
8	BS 512 000 512	bolt m5x12 din 933	6
9	BQ 501 300 011	electric start 230x190 mm	1
10	BM 260 691 959	ignition key	1
11	BS 511 000 840	bolt m8x40 din 931	2
12	BR 701 010 150	terminal cover	4
13	BK 181 151 060	choke control	1
14	BE 090 280 291	red wire 16mm	1
15	BE 090 180 291	black wire 16mm	1
16	BS 502 000 600	self locking nut m6 din 985	6
17	BS 531 000 600	washer m6 din 125	10
18	BS 512 000 616	bolt m6x16 din 933	2
19	BH 720 505 585	cap for tank	1
20	BY 717 210 014	plastic tank	1
21	MPA 01 150 740	yoke battery	1
22	BE 240 120 300	battery 12v 30ah	1
23	BM 260 692 541	throttle control	1
24	BM 260 692 318	ignition switch	1
25	BS 531 000 800	washer m8 din 125	4
26	BS 533 000 800	lock washer m8 din 127b	4
27	BS 511 000 835	bolt m8x35 din 931	2
28	BS 502 001 000	self locking nut m10 din 985	4
29	BS 511 000 635	bolt m6x35 din 931	2
30	MPA 01 390 110	protection muffler	1
31	BS 511 000 640	bolt m6x40 din 931	2



ELIET TRUCKLOADER 450 PRO -- HONDA

NO	MMA 01 390 160	REV	1	DATE	2014/01/24
----	----------------	-----	---	------	------------

#	Order nr	article description	quantity
1	BM 202 113 000	honda gx 390	1
2	MPA 01 390 160	protection rotor shaft -- color_black	1
3	BS 028 450 816	set screw din 912 5/16" x 5/8"	4
4	BS 511 001 041	bolt m10x45 din 931	4
5	BS 531 001 000	washer m10 din 125	8
6	BS 502 001 000	self locking nut m10 din 985	4



#	Order nr	article description	quantity
1	BM 204 114 000	engine subaru ex 42	1
2	BS 028 450 816	set screw din 912 5/16" x 5/8"	4
3	MPA 01 390 190	protection rotor shaft subaru	1
4	BS 511 001 041	bolt m10x45 din 931	4
5	BS 531 001 000	washer m10 din 125	8
6	BE 090 280 291	red wire 16mm	1
7	BE 090 180 291	black wire 16mm	1
8	BS 502 000 600	self locking nut m6 din 985	2
9	BR 701 010 150	terminal cover	4
10	BS 531 000 600	washer m6 din 125	2
11	BS 512 000 616	bolt m6x16 din 933	2
12	MPA 01 150 740	yoke battery	1
13	BE 240 120 300	battery 12v 30ah	1
14	BS 531 000 500	washer m5 din 125	2
15	BS 502 000 500	self locking nut m5 din 985	2
16	BS 502 001 000	self locking nut m10 din 985	4