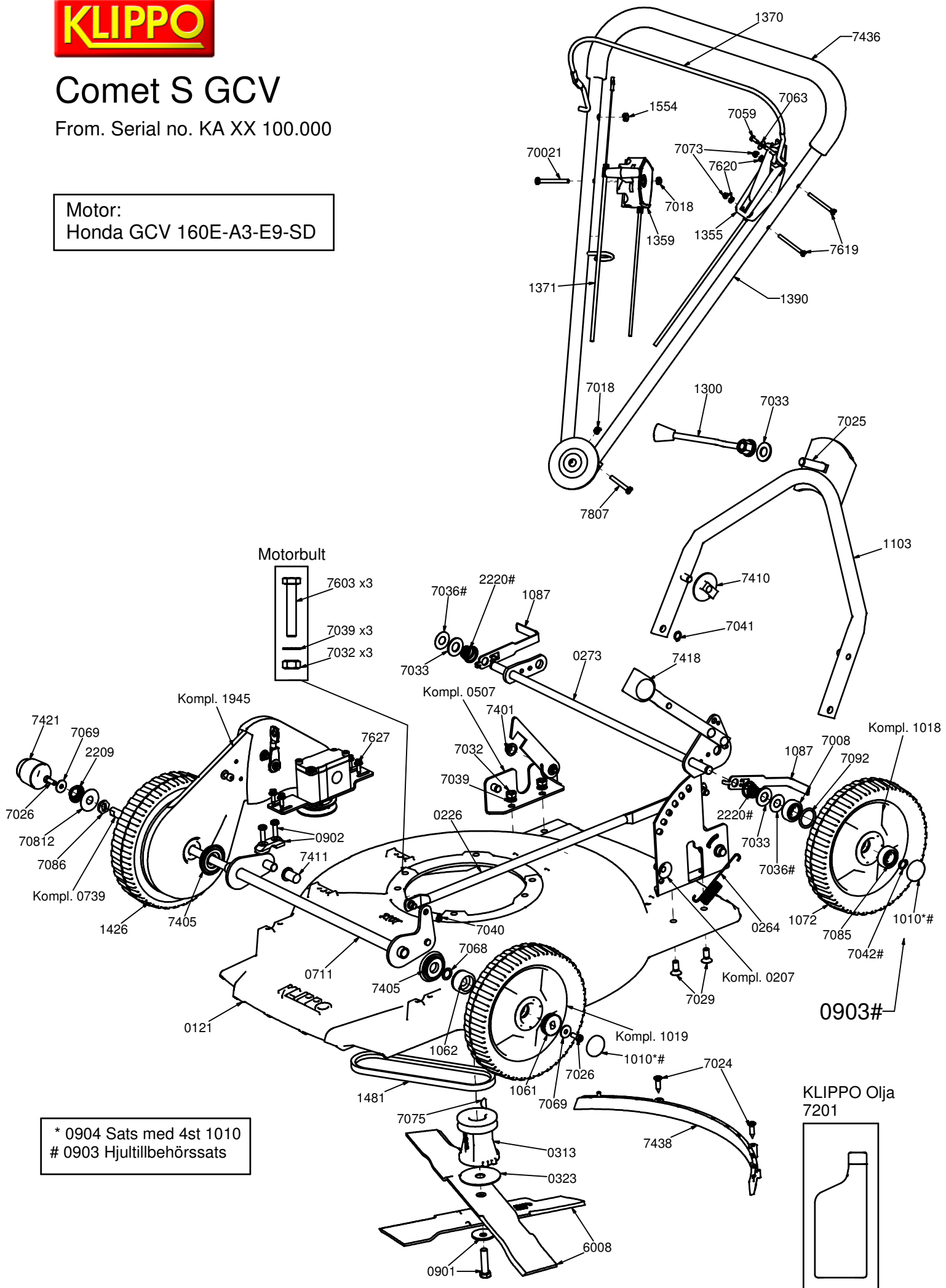




Comet S GCV

From. Serial no. KA XX 100.000

Motor:
Honda GCV 160E-A3-E9-SD





1945: Konsument
1946: Pro

Växellåda II hö komplett

From. Serian no. KA XX 100.000

