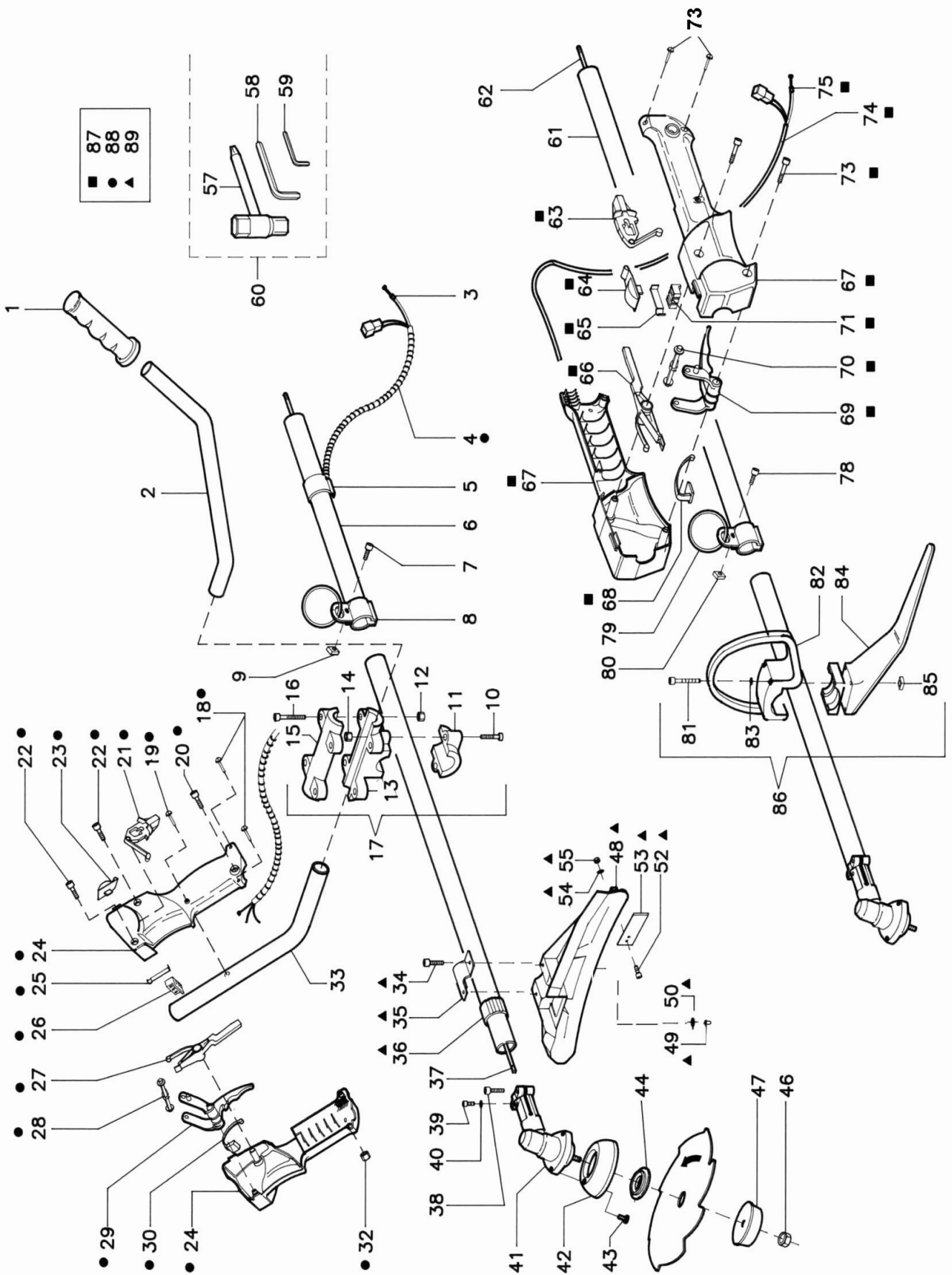


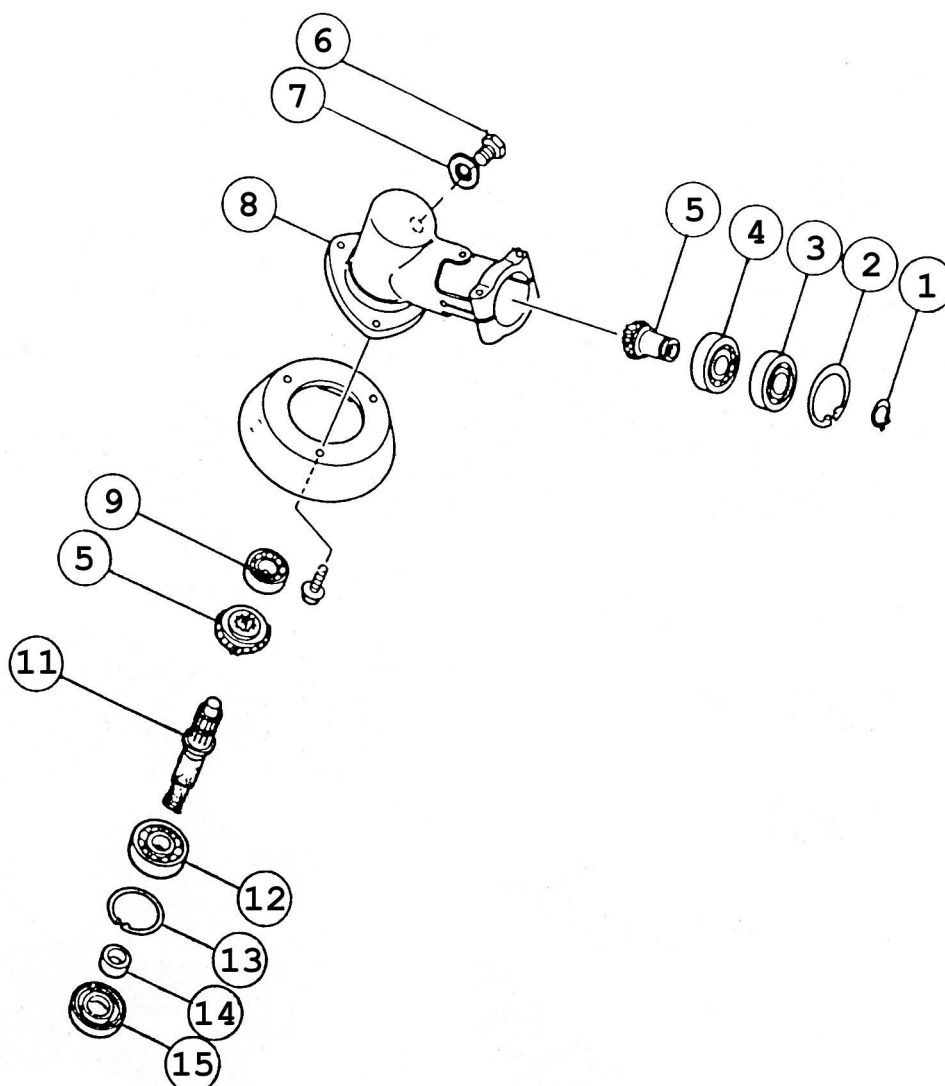
# Klippo trim 4,0



## RIGGRÖR 4,0 - TRANSMISSION 4,0

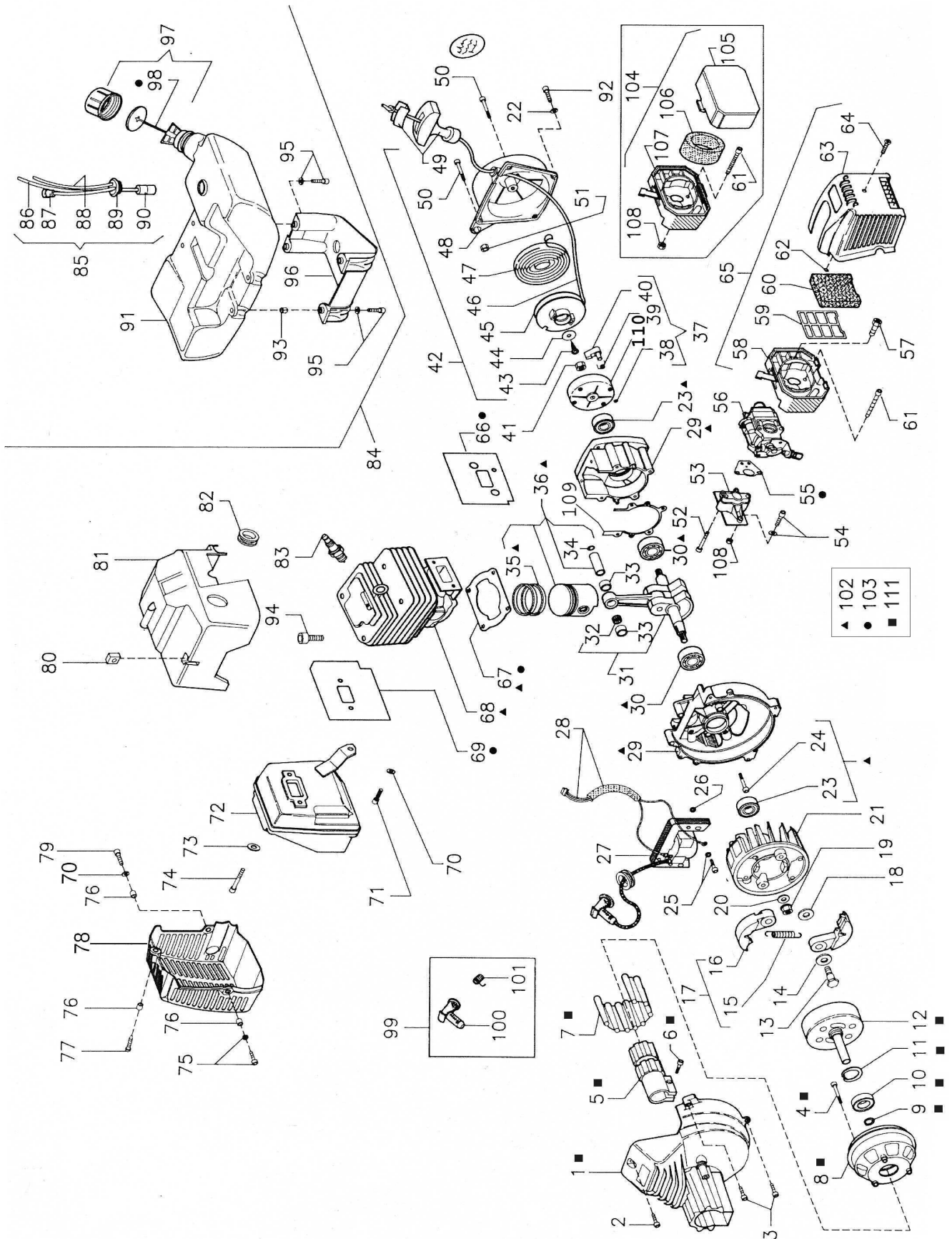
BILD Nr.	Art Nr.	Q.	BESKRIVNING - DESCRIPTION	BILD Nr.	Art Nr.	Q.	BESKRIVNING - DESCRIPTION
REF.	P / N°			REF.	P / N°		
1	91 20859	1	HANTAG - HANDLE	50	91 20191	2	FÄSTBRICKA - PLATE
2	91 20141	1	STYRDEL (V) - HANDLE (LH)	51	91 20544	1	SPOILER
3	91 20761	1	GASVAJER - CABLE ACC.	52	91 20277	2	SKRUV - SCREW
4	91 20763	1	GASVAJER KOMPL. - THROTTLE CAB.	53	91 20547	1	KNIV- KNIFE
5	91 20331	1	ÖGLA - EYELET	54	91 20278	2	BRICKA - WASHER
6	91 20593	1	RIGGRÖR. - TUBE COM.	55	91 20060	2	MUTTER - NUT
7	91 20168	1	SKRUV - SCREW	56	91 20629	1	SPOILER KOMPL.
8	91 20749	1	KROK - HOOK	57	91 20535	1	UNIVERSAL NYCKEL - PLUG SPANNER
9	91 20176	1	MUTTER - NUT	58	91 20426	1	INSEXNYCKEL 5MM - SPANNER 5MM
10	91 20174	2	SKRUV - SCREW	59	91 20425	1	INSEXNYCKEL 4MM - SPANNER 4MM
11	91 20678	1	ÖGLA 2,6 - EYELET 26	60	91 20744	1	VERKTYGSATS - TOOLS
12	91 20176	4	MUTTER - NUT	61	91 20593	1	KOPL. RIGGRÖR. - TUBE COM.
13	91 20677	1	HÅLLARE 2,6 UNDRE - HUB 26	62	91 20592	1	AXEL - SHAFT
14	91 20176	2	MUTTER - NUT	63	91 20865	1	GASARM - LEVER 1/3
15	91 20636	1	HÅLLARE 2,6 ÖVRE - COVER 26	64	91 20874	1	KNAPP - KNOB
16	91 20174	4	SKRUV - SCREW	65	91 20760	1	KONTAKT. - SWITCH
17	91 20679	1	HÅLLARE KOMPL. - HUB COMP.	66	91 20866	1	AXEL - SHAFT
18	91 20171	1	SKRUV - SCREW	67	91 20863	1	HANTAG - HANDLE
19	91 20171	1	SKRUV - SCREW	68	91 20869	1	FJÄDER - SPRING
20	91 20002	1	SKRUV - SCREW	69	91 20867	1	GASARM - LEVER ACC
21	91 20865	1	GASARM - LEVER 1/3	70	91 20868	1	GASARMSTIFT - PIN ACC.
22	91 20877	2	SKRUV - SCREW	71	91 20864	1	HÅLLARE - MOUNTING
23	91 20874	1	KNAPP - KNOB	73	91 20877	2	SKRUV - SCREW
24	91 20860	1	HANTAG - HANDLE	74	91 20764	1	GAS VAJER KOMPL - THROTTLE CAB.
25	91 20760	1	OMKOPPLARE. - SWITCH	75	91 20762	1	GAS VAJER. - CABLE ACC.
26	91 20864	1	BESLAG - MOUNTING	76	91 20486	1	SKRUV - SCREW
27	91 20866	1	ARM - LEVER	77	91 20171	2	SKRUV - SCREW
28	91 20868	1	STIFT - PIN ACC.	78	91 20168	1	SKRUV - SCREW
29	91 20867	1	GASARM - LEVER ACC	79	91 20749	1	KROK - HOOK
30	91 20869	1	FJÄDER - SPRING	80	91 20176	1	MUTTER - NUT
				81	91 21138	3	SKRUV - SCREW
32	91 20176	1	MUTTER - NUT	82	91 20745	1	BYGEL FÖR 2,6 - HANDLE 26
33	91 20140	1	STYRDEL (H) - HANDLE (RH)	83	91 20037	4	BRICKA - WASHER
34	91 20168	2	SKRUV - SCREW	84	91 20726	1	ARM FÖR 2,6 - GUARD 26
35	91 20545	1	FÄSTE FÖR SKYDD. - EYELET GUA.	85	91 20176	3	MUTTER - NUT
36	91 20675	1	DISTANS - SPACER	86	91 20747	1	KOMPL HANTAG 26 - HANDLE COM 26
37	91 20592	1	AXEL - SHAFT	87	91 20873	1	KOMPL GAS REGL 2,6-HANDLE ACC.
38	91 20047	2	SKRUV - SCREW	88	91 20872	1	KOMPL GAG REGL 3,0 - HANDLE ACC.
39	91 20173	1	SKRUV - SCREW	89	91 21362	1	KOMPL STÄNK SKYDD.-GUARD C. RED
40	91 20364	1	BRICKA - WASHER	90	91 20278	2	BRICKA - WASHER
41	91 20599	1	VINKELVÄXEL - BEVELGEAR	91	91 20060	2	MUTTER - NUT
42	91 20135	1	SKYDD - GUARD	92	91 21352	1	SKYDD - GUARD (RÖD - RED)
43	91 20172	3	SKRUV - SCREW	93	91 20547	1	KNIV- KNIFE
44	91 20600	1	STÖDBRICKA - FLANGE (SUP)	94	91 20277	2	SKRUV - SCREW
46	91 20602	1	MUTTER - NUT	95	91 20191	2	BRICKA - WASHER
47	91 20740	1	FLÄNSBRICKA - FLANGE (INF)	96	91 20176	2	MUTTER - NUT
48	91 20685	1	SKYDD - GUARD (RÖD - RED)	97	91 21362	1	SKYDD KOMPL - GUARD (RÖD - RED)
49	91 20176	2	MUTTER - NUT				

# Klippo trim 2,6-3,0-4,0



VINKELVÄXEL - BEVEL GEAR GR.			
Klippo Nr. 9120599 - ( 2.6 - 3.0 - 4.0 )			
Bild Nr.	Art nr	Q.	BENÄMNING - DESCRIPTION
REF.	P/N°		
1	91 20900	1	LÅSRING - SNAP RING
2	91 20901	1	LÅSRING - SNAP RING
3	91 20902	1	LAGER - BEARING
4	91 20903	1	LAGER - BEARING
5	91 20907	1	PINIONG+KRONA - BEVEL PINION+CROWN
6	91 20223	1	PLUGG - PLUG
7	91 20224	1	BRICKA - WASHER
8	91 20904	1	HUS - HOUSING
9	91 20905	1	LAGER - BEARING
10			
11	91 20909	1	AXEL - SHAFT
12	91 20641	1	LAGER - BEARING
13	91 20229	1	LÅSRING - SNAP RING
14	91 20910	1	DISTANS - SPACER
15	91 20906	1	TÄTNING - SEAL

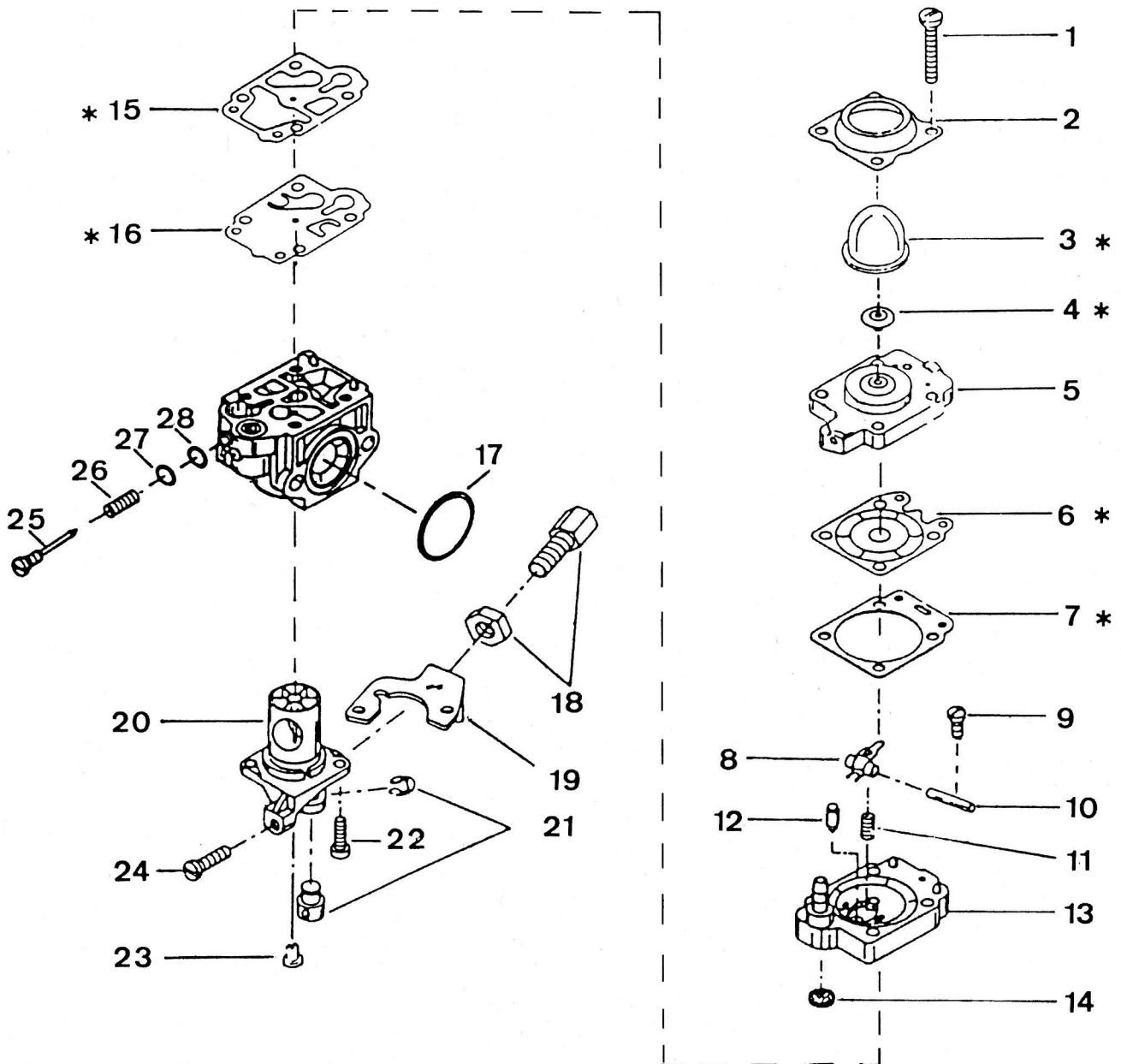
# Klippo trim 4,0



## MOTOR - ENGINE (KLIPPO - 4.0)

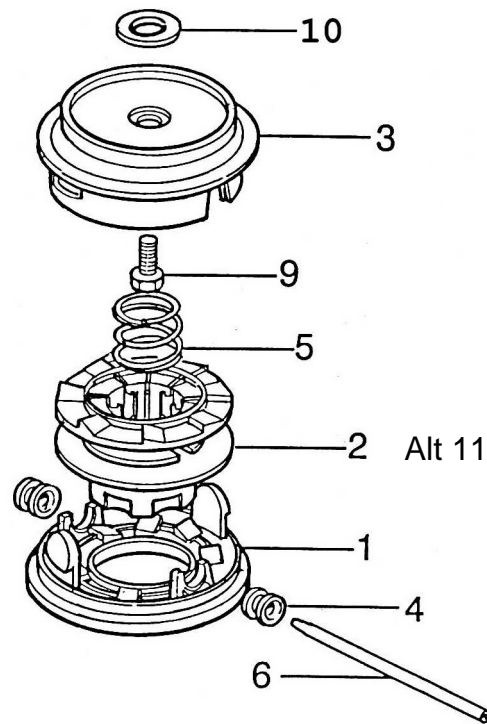
BILD Nr.	Art Nr.	Q.	BENÄMNING - DESCRIPTION	BILD Nr.	Art Nr.	Q.	BENÄMNING - DESCRIPTION
REF.	P / N°			REF.	P / N°		
1	91 20649	1	MOTOR INF. - HOUSING	58	91 20730	1	HUS - HOUSING
2	91 20173	1	SKRUV - SCREW	59	91 20563	1	NÄT - SCREEN
3	91 20064	3	SKRUV - SCREW	60	91 20731	1	FILTERELEMENT - PIECE
4	91 20001	1	SKRUV - SCREW	61	91 20079	1	SKRUV - SCREW
5	91 20650	1	RIGGRÖRS FÄSTE - HUB	62	91 20566	1	O-RING - OR
6	91 20001	1	SKRUV - SCREW	63	91 20733	1	SKYDD - COVER
7	91 20891	1	GUMMIDÄMPARE.-SHOCK ABS.	64	91 20172	1	SKRUV - SCREW
8	91 20651	1	HÄLLARE - MOUNTING	65	91 20734	1	FILTERHUS KOMPL.. - COMP. FILT.
9	91 20218	1	LÄSRING - SNAP RING	66	91 20664	1	PACKNING - GASKET
10	91 20642	1	LAGER - BEARING	67	91 20662	1	PACKNING - GASKET
11	91 20229	1	LÄSRING - SNAP RING	68	91 20661	1	CYL+KOLV. - CYL+ PIS. (4.0)
12	91 20739	1	TRUMMA - DRUM				
13	91 20068	2	SKRUV - SCREW	69	91 20663	1	PACKNING - GASKET
14	91 20069	2	BRICKA - WASHER	70	91 20278	1	BRICKA - WASHER
15	91 20067	1	FJÄDER - SPRING	71	91 20064	1	SKRUV - SCREW
16	91 20049	2	KOPPLINGSKO - SHOE	72	91 20668	1	LJUDDÄMPARE - MUFFLER
17	91 20065	1	FRIZIONE - EMBRAYAGE - CLUTCH	73	91 20896	2	BRICKA - WASHER
18	91 20070	2	BRICKA - WASHER	74	91 20022	1	SKRUV - SCREW
19	91 20058	1	MUTTER - NUT	75	91 20359	1	SKRUV - SCREW
20	91 20711	1	BRICKA - WASHER	76	91 20560	3	ÖGLA - EYELET
21	91 20676	1	SVÄNGHJUL - FLYWHEEL	77	91 20858	1	SKRUV - SCREW
22	91 20278	4	BRICKA - WASHER	78	91 20669	1	SKYDDSHÖLJE - GUARD
23	91 20640	2	TÄTNING - JOINT - SEAL	79	91 20064	1	SKRUV - SCREW
24	91 20047	3	SKRUV - SCREW	80	91 20879	1	MUTTER - NUT
25	91 20366	2	SKRUV - SCREW				
26	91 20896	2	BRICKA - WASHER	81	91 20670	1	CYL KÅPA - COVER (Red)
27	91 20741	1	TÄNDSPOLE - COIL	82	91 20586	1	ÖGLA - EYELET
28	91 21346	1	KABEL - WIRE	83	91 20770	1	TÄNDSTIFT - SPARK PLUG
29	91 20738	1	VEVHUS - CRANKCASE	84	91 20646	1	BRÄNSLETANK KOMPL.. - FUEL T.
30	91 20641	2	LAGER - BEARING	85	91 20042	1	SLANGSATS - ENSEMBLE - KIT
31	91 20463	1	VEVAXEL - CRANKSHAFT	86	91 20097	1	BRÄNSLESLANG - INLETPPIPE
32	91 20026	1	LAGER - BEARING	87	91 20100	1	BACKVENTIL - BREATHER
33	91 20893	2	BRICKA - WASHER	88	91 20091	1	RETURSLANG - OVERF. PIPE
34	91 20020	2	LÄSRING - SNAP RING	89	91 20099	1	GUMMIGENOMFÖRING - GRUMMET
35	91 20019	2	KOLVRING - RING (40mm)	90	91 20093	1	FILTER - FILTER
36	91 20674	1	KOLV - PISTON - Ø 40 mm	91	91 20645	1	BRÄNSLETANK - FUEL TANK
37	91 20652	1	STARTKOPPLING - DRIVER	92	91 20064	2	SKRUV - SCREW
38	91 20087	2	LÄSRING - SNAP RING	93	91 20369	4	ÖGLA - EYELET
39	91 20084	2	FJÄDER - SPRING	94	91 20064	4	SKRUV - SCREW
40	91 20654	2	STARTKLO - PAWL	95	91 20359	4	SKRUV - SCREW
41	91 20027	1	MUTTER - NUT	96	91 20673	1	HÄLLARE - BRAKET
42	91 20659	1	START APP. YTTRE - STARTER	97	91 20094	1	TANKLOCK - FUEL CAP
43	91 20076	1	SKRUV - SCREW	98	91 20095	1	PACKNING - GASKET
44	91 20316	1	BRICKA - WASHER	99	91 20571	1	TÄNDHATT - S.P. COVER
45	91 20656	1	LINHJUL - PULLEY	100	91 20572	1	TÄNDHATTSGUMMI - S.P. COVER
46	91 20657	1	STARTREP - ROPE	101	91 20574	1	FJÄDER - SPRING
47	91 20658	1	FJÄDER - SPRING				
48	91 20655	1	HUS - HOUSING	102	91 20736	1	SHORT BLOCK (4.0)
49	91 20081	1	STARHTANTAG - HANDLE	103	91 20737	1	PACKNINGSATS - GASKET KIT
50	91 20001	2	SKRUV - SCREW	104	91 20051	1	FILTER - FILTER
51	91 20060	1	MUTTER - NUT	105	91 20053	1	INSUGSKÅPA - COVER
52	91 20894	1	SKRUV - SCREW	106	91 20052	1	LUFTFILTER - AIR FILTER
53	91 20666	1	INSUGNINGSRÖR. - INSUL.	107	91 20054	1	FILTERHUS - BRAKET
54	91 20359	2	SKRUV - SCREW	108	91 20060	1	MUTTER - NUT
55	91 20665	1	PACKNING - GASKET	109	91 21022	1	PACKNING - GASKET
56	91 20643	1	FÖRGASARE - CARBURAT.	110	91 20653	1	HÄLLARE - BRAKET
57	91 20732	1	DISTANS - SPACER				

# Klippo trim 4,0



FÖRGASARE 4,0 - CARBURATEUR Mod. WYK 89					
BILD Nr.	Art nr:	BENÄMNING - DESCRIPTION	BILD Nr.	Art nr:	BENÄMNING - DESCRIPTION
REF.	Art nr:		REF.	Art nr:	
1	91 20232	SKRUV - SCREW	16	91 20247	PACKNING - GASKET *
2	91 20233	LOCK - COVER	17	91 20248	O-RING - O.R.
3	91 20234	PRIMER - PRIMER *	18	91 20249	SKRUV - SCREW
4	91 20235	VENTIL - VALVE *	19	91 20250	HÅLLARE - BRACKET
5	91 20236	VENTIL HUS - VALVE BODY	20	91 20847	VENTIL - VALVE ASS'Y
6	91 20237	MEMBRAN - DIAPHRAGM *	21	91 20252	SWIVEL - SWIVEL
7	91 20238	PACKNING - GASKET *	22	91 20253	SKRUV - SCREW
8	91 20239	ARM - LEVER	23	91 20254	PLUGG - PLUG
9	91 20240	SKRUV - SCREW	24	91 20255	SKRUV - SCREW
10	91 20241	STIFT - PIN	25	91 20256	SKRUV - SCREW
11	91 20833	FJÄDER - SPRING	26	91 20257	FJÄDER - SPRING
12	91 20243	NÅL - NEEDLE	27	91 20258	BRICKA - WASHER
13	91 20834	PUMP HUS - PUMP BODY	28	91 20259	O-RING - O.R.
14	91 20245	FILTER - FILTER	29	91 20589	MEMBRAN KIT - DIAPH. KIT
15	91 20246	MEMBRAN - DIAPHRAGM *			Art med * ingår- Art with * incl.

# Klippo Trimmerhuvud A95602



Klippo Trimmerhuvud - Klippo Trimmerhead		
Bild nr.	Art nr	BENÄMNING - DESCRIPTION
REF.		
1	<b>A 95602</b>	SÄLJES ENDAST SOM KOMPL TRIMMER HUVUD
2	<b>91 21005</b>	SPOLE - SPOOL
3	<b>A 95602</b>	SÄLJES ENDAST SOM KOMPL TRIMMER HUVUD
4	<b>91 21002</b>	LINBUSSNING/ÖGLA - EYELET
5	<b>91 21008</b>	FJÄDER - SPRING
6	<b>91 20363</b>	RÖR TILL TRÅD - PIPE
9	<b>91 20380</b>	ADAPTER-INS. M8 X 1.25 / L.M.
9	<b>91 20381</b>	ADAPTER-INS. M8 X 1.25 / L.F.
9	<b>91 20377</b>	ADAPTER-INS. M10 X 1 S.F. / L.F.
9	<b>91 20383</b>	ADAPTER-INS. M10 X 1.25 S.F. / L.F.
9	<b>91 20384</b>	ADAPTER-INS. M10 X 1.5 . / L.F.
9	<b>91 20378</b>	ADAPTER-INS. M12 X 1.5 / L.F.
9	<b>91 20469</b>	ADAPTER-INS. M12 X 1.75 / L.F.
10	<b>91 21076</b>	DISTANS - SPACER (25.4 - 20.0)
11	<b>91 21995</b>	SPOLE metallförstärkt - SPOOL metal reinforced