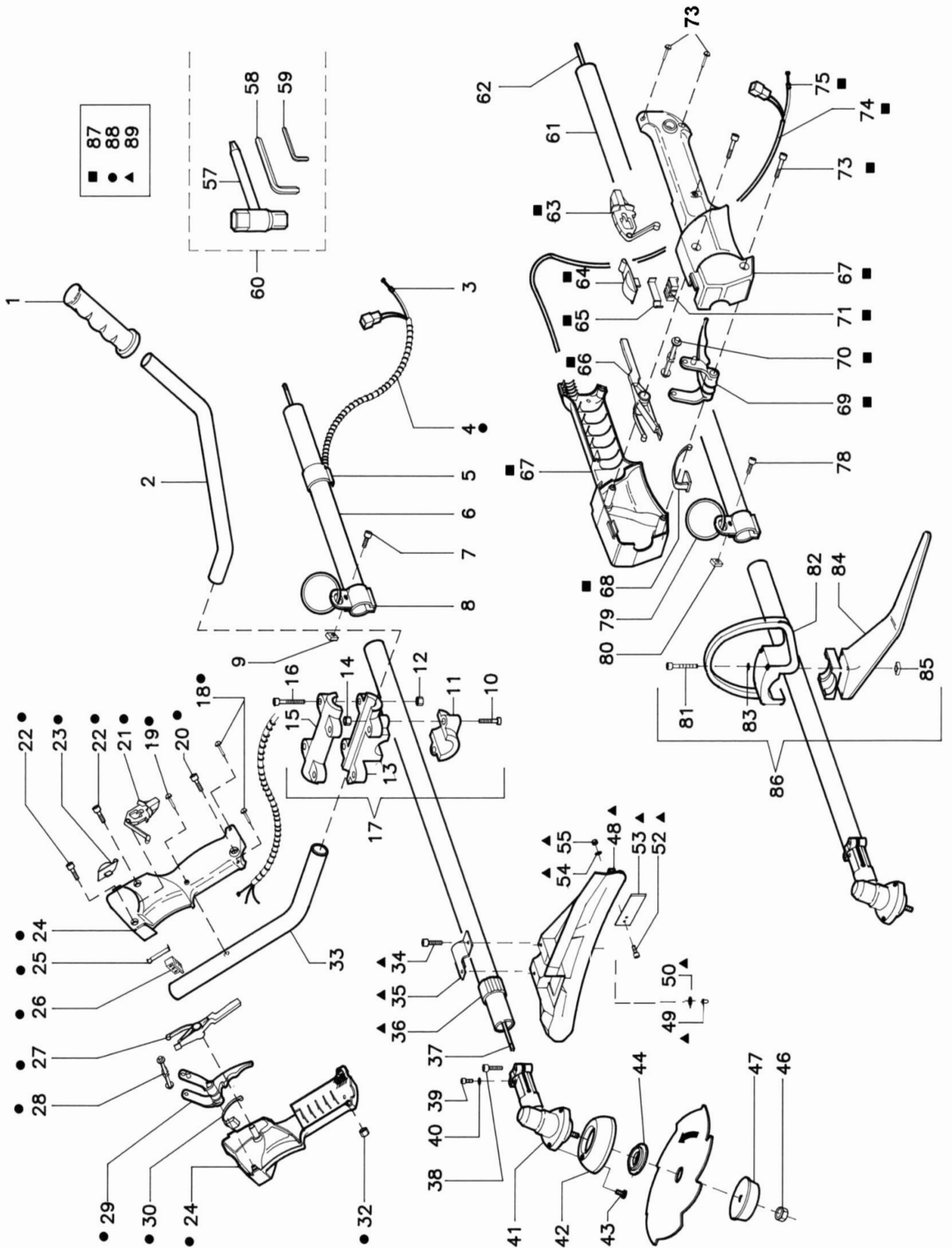


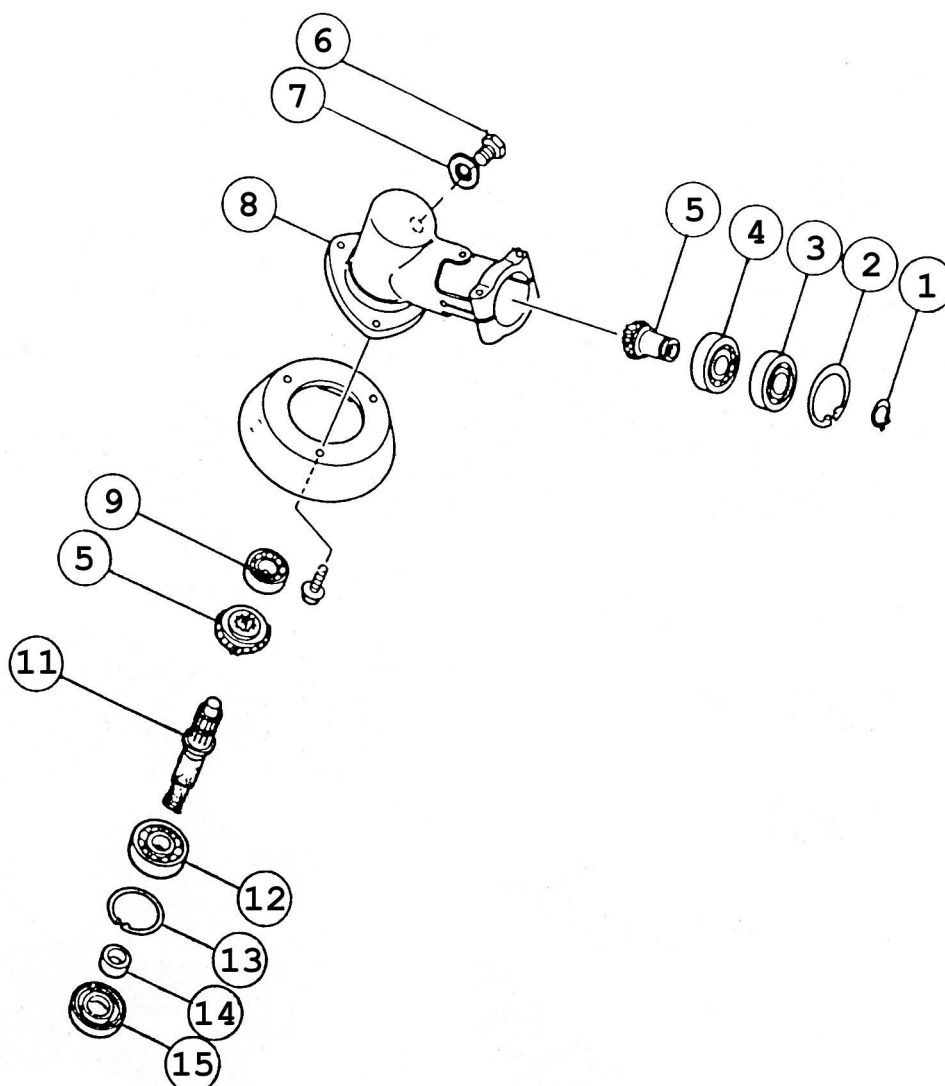
Klippo trim 2,6/3,0



RIGGRÖR 2.6 - 3.0 - TRANSMISSION 2.6 - 3.0

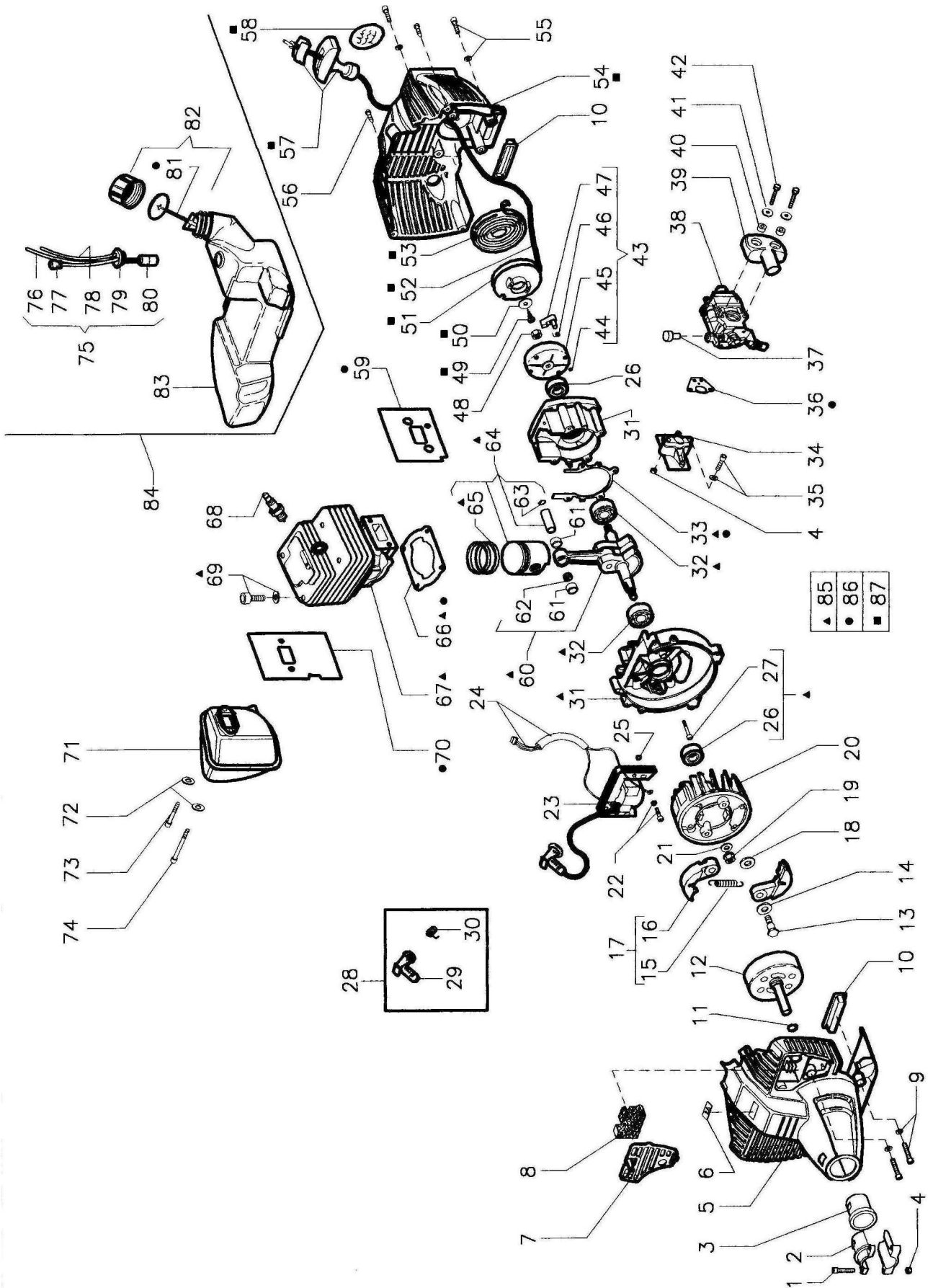
BILD Nr.	Art Nr.	Q.	BESKRIVNING - DESCRIPTION	BILD Nr.	Art Nr.	Q.	BESKRIVNING - DESCRIPTION
REF.	P / N°			REF.	P / N°		
1	91 20859	1	HANTAG - HANDLE	46	91 20602	1	MUTTER - NUT
2	91 20141	1	STYRDEL (V) - HANDLE (LH)	47	91 20740	1	FLÄNSBRICKA - FLANGE (INF)
3	91 20761	1	GASVAJER - CABLE ACC.	48	91 21352	1	SKYDD - GUARD (RÖD - RED)
4	91 20763	1	GASVAJER KOMPL. - THROTTLE CAB.	49	91 20176	2	MUTTER - NUT
5	91 20331	1	ÖGLA - EYELET	50	91 20191	2	BRICKA - WASHER
6	91 20593	1	RIGGRÖR. - TUBE COM.	52	91 20277	2	SKRUV - SCREW
7	91 20168	1	SKRUV - SCREW	53	91 20547	1	KNIV - KNIFE
8	91 20749	1	KROK - HOOK	54	91 20278	2	BRICKA - WASHER
9	91 20176	1	MUTTER - NUT	55	91 20060	2	MUTTER - NUT
10	91 20174	2	SKRUV - SCREW	57	91 20535	1	UNIVERSAL NYCKEL - PLUG SPANNER
11	91 20678	1	ÖGLA 2,6 - EYELET 26	58	91 20426	1	INSEXNYCKEL 5MM - SPANNER 5MM
12	91 20176	4	MUTTER - NUT	59	91 20425	1	INSEXNYCKEL 4MM - SPANNER 4MM
13	91 20677	1	HÅLLARE 2,6 UNDRE - HUB 26	60	91 20744	1	VERKTYGSATS - TOOLS
14	91 20176	2	MUTTER - NUT	61	91 20593	1	KOPL. RIGGRÖR. - TUBE COM.
15	91 20636	1	HÅLLARE 2,6 ÖVRE - COVER 26	62	91 21340	1	AXEL - SHAFT
16	91 20174	4	SKRUV - SCREW	63	91 20865	1	GASARM - LEVER 1/3
17	91 20679	1	HÅLLARE KOMPL. - HUB COMP.	64	91 20874	1	KNAPP - KNOB
18	91 20171	1	SKRUV - SCREW	65	91 20760	1	KONTAKT. - SWITCH
19	91 20171	1	SKRUV - SCREW	66	91 20866	1	AXEL - SHAFT
20	91 20002	1	SKRUV - SCREW	67	91 20863	1	HANTAG - HANDLE
21	91 20865	1	GASARM - LEVER 1/3	68	91 20869	1	FJÄDER - SPRING
22	91 20877	2	SKRUV - SCREW	69	91 20867	1	GASARM - LEVER ACC
23	91 20874	1	KNAPP - KNOB	70	91 20868	1	GASARMSTIFT - PIN ACC.
24	91 20860	1	HANTAG - HANDLE	71	91 20864	1	HÅLLARE - MOUNTING
25	91 20760	1	OMKOPPLARE. - SWITCH	73	91 20877	2	SKRUV - SCREW
26	91 20864	1	BESLAG - MOUNTING	74	91 20764	1	GAS VAJER KOMPL - THROTTLE CAB.
27	91 20866	1	ARM - LEVER	75	91 20762	1	GAS VAJER. - CABLE ACC.
28	91 20868	1	STIFT - PIN ACC.	76	91 20486	1	SKRUV - SCREW
29	91 20867	1	GASARM - LEVER ACC	77	91 20171	2	SKRUV - SCREW
30	91 20869	1	FJÄDER - SPRING	78	91 20168	1	SKRUV - SCREW
				79	91 20749	1	KROK - HOOK
32	91 20176	1	MUTTER - NUT	80	91 20176	1	MUTTER - NUT
33	91 20140	1	STYRDEL (H) - HANDLE (RH)	81	91 21138	3	SKRUV - SCREW
34	91 20168	2	SKRUV - SCREW	82	91 20745	1	BYGEL FÖR 2,6 - HANDLE 26
35	91 20545	1	FÄSTE FÖR SKYDD. - EYELET GUA.	83	91 20037	4	BRICKA - WASHER
36	91 20675	1	DISTANS - SPACER	84	91 20726	1	ARM FÖR 2,6 - GUARD 26
37	91 21340	1	AXEL - SHAFT	85	91 20176	3	MUTTER - NUT
38	91 20047	2	SKRUV - SCREW	86	91 20747	1	KOMPL HANTAG 26 - HANDLE COM 26
39	91 20173	1	SKRUV - SCREW	87	91 20873	1	KOMPL GAS REGL 2,6-HANDLE ACC.
40	91 20364	1	BRICKA - WASHER	88	91 20872	1	KOMPL GAG REGL 3,0 - HANDLE ACC.
41	91 20599	1	VINKELVÄXEL - BEVELGEAR	89	91 21362	1	KOMPL STÄNK SKYDD.-GUARD C. RED
42	91 20135	1	SKYDD - GUARD				
43	91 20172	3	SKRUV - SCREW				
44	91 20600	1	STÖDBRICKA - FLANGE (SUP)				

Klippo trim 2,6-3,0-4,0



VINKELVÄXEL - BEVEL GEAR GR.			
Klippo Nr. 9120599 - (2.6 - 3.0 - 4.0)			
Bild Nr.	Art nr	Q.	BENÄMNING - DESCRIPTION
REF.	P/N°		
1	91 20900	1	LÅSRING - SNAP RING
2	91 20901	1	LÅSRING - SNAP RING
3	91 20902	1	LAGER - BEARING
4	91 20903	1	LAGER - BEARING
5	91 20907	1	PINIONG+KRONA - BEVEL PINION+CROWN
6	91 20223	1	PLUGG - PLUG
7	91 20224	1	BRICKA - WASHER
8	91 20904	1	HUS - HOUSING
9	91 20905	1	LAGER - BEARING
10			
11	91 20909	1	AXEL - SHAFT
12	91 20641	1	LAGER - BEARING
13	91 20229	1	LÅSRING - SNAP RING
14	91 20910	1	DISTANS - SPACER
15	91 20906	1	TÄTNING - SEAL

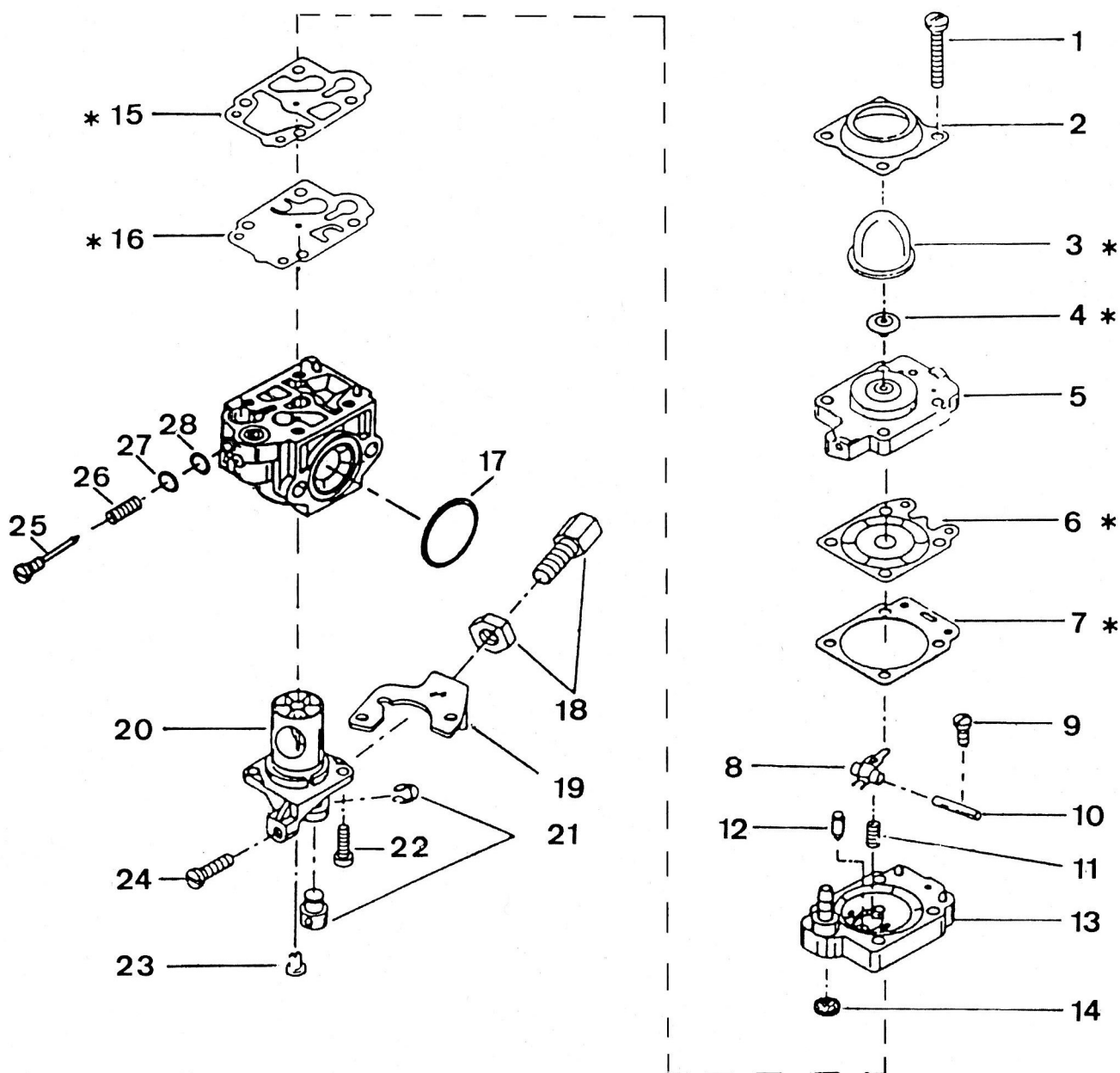
Klippo trim 2,6/3,0



MOTOR - ENGINE (KLIPPO 2.6 - 3.0)

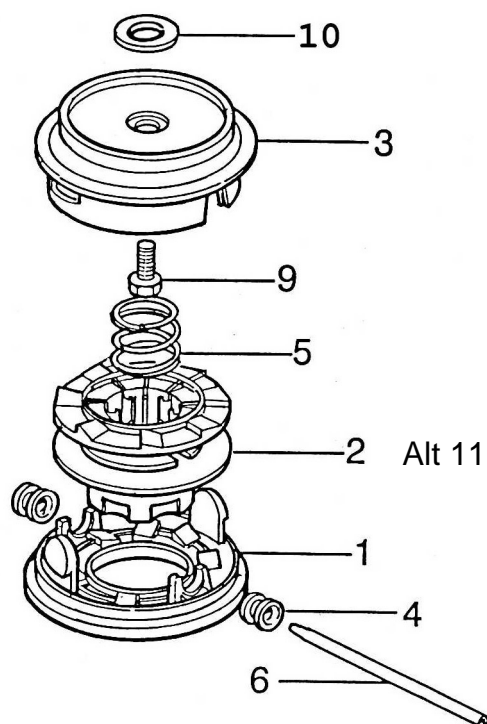
BILD Nr.	Art Nr.	Q.	BENÄMNING - DESCRIPTION	BILD Nr.	Art Nr.	Q.	BENÄMNING - DESCRIPTION
REF.	P / N°			REF.	P / N°		
1	91 20047	2	SKRUV - SCREW	55	91 21298	4	SKRUV - SCREW
2	91 21299	1	HÅLLARE - HUB	56	91 21342	4	SKRUV - SCREW
3	91 21305	1	GUMMI DÄMPARE.-SHOCK ABS.	57	91 20081	1	STARHANDTAG - HANDLE
4	91 20060	2	MUTTER - NUT	58	91 20088	1	DECAL
5	91 21335	1	SKYDD RÖD - COVER (Red)	59	91 21325	1	PACKNING - GASKET
6	91 21344	1	DECAL. 2.6	60	91 20463	1	VEVAXEL. - CRANKSH.
6	91 21345	1	DECAL. 3.0	61	91 21310	2	BRICKA- WASHER
7	91 21323	1	FILTER LOCK - SCREEN	62	91 21326	1	LAGER - BEARING
8	91 21322	1	FILTER - FILTER	63	91 21312	2	LÅSRING - SNAP RING
9	91 21298	4	SKRUV - SCREW	64	91 21332	1	KOLV (2,6) - PISTON (2.6)
10	91 21313	2	STÖD - RUBBER	64	91 21333	1	KOLV (3,0) - PISTON (3.0)
11	91 20218	1	LÅSRING - SNAP RING	65	91 21300	1	KOLVRING (2,6) - RING (2.6)
12	91 20739	1	TRUMMA - DRUM	65	91 21301	1	KOLVRING (3,0) - RING (3.0)
13	91 20068	2	SKRUV - SCREW	66	91 20662	1	PACKNING - GASKET
14	91 20069	2	BRICKA - WASHER	67	91 21330	1	CYLINDER+KOLV (2,6) - CYL+ PIS. (2.6)
15	91 20067	1	FJÄDER - SPRING	67	91 21331	1	CYLINDER+KOLV (3,0) - CYL+ PIS. (3.0)
16	91 20049	2	KOPPLINGSSKO - SHOE	68	91 20770	1	TÄNDSTIFT - SPARK PLUG
17	91 20065	1	KOPPLING - CLUTCH	69	91 21298	4	SKRUV - SCREW
18	91 20070	2	BRICKA - WASHER	70	91 21324	1	PACKNING - GASKET
19	91 20058	1	MUTTER - NUT	71	91 21319	1	LJUDDÄMPARE - MUFFLER
20	91 20676	1	SVÄNGHJUL - FLYWHEEL	72	91 20896	2	BRICKA - WASHER
21	91 20711	1	BRICKA - WASHER	73	91 21341	1	SKRUV - SCREW
22	91 20366	2	SKRUV - SCREW	74	91 20022	1	SKRUV - SCREW
23	91 21317	1	TÄNDSPOLE - COIL	75	91 20042	1	BRÄNSLESLANG KIT - FULE PIPE KIT
24	91 21346	1	KABEL - WIRE	76	91 20097	1	BRÄNSLE LEDNING. - INLETPPIPE
25	91 20896	2	BRICKA - WASHER	77	91 20100	1	BACKVENTIL - BREATHER
26	91 20640	2	TÄTNING - SEAL	78	91 20091	1	RETUR SLANG. - OVERF. PIPE
27	91 20047	3	SKRUV - SCREW	79	91 20099	1	GUMMIGENOMFÖRING - GRUMMET
28	91 20571	1	KOMPL.TÄNDSTIFTSSKYDD - S.P. COVER	80	91 20093	1	FILTER - FILTER
29	91 20572	1	TÄNDSTIFTSSKYDD - S.P. COVER	81	91 20095	1	PACKNING - GASKET
30	91 20574	1	FJÄDER - SPRING	82	91 20094	1	TANKLOCK - FUEL CAP
31	91 21363	1	VEVHUS - CRANKCASE	83	91 21314	1	BRÄNSLETANK - FUEL TANK
32	91 20641	2	LAGER - BEARING	84	91 21334	1	KOMPL TANK - COMPL. TANK
33	91 21022	1	PACKNING - GASKET	85	91 21327	1	SHORT BLOCK (2.6)
34	91 21318	1	INSUGNINGSRÖR. - INSUL.	85	91 21328	1	SHORT BLOCK (3.0)
35	91 20359	2	SKRUV - SCREW	86	91 21329	1	PACKNINGSKIT- GASKET KIT
36	91 21358	1	PACKNING - GASKET	87	91 21348	1	KOPL START APP. - START. (Red)
37	91 21338	1	STIFT - PIN				
38	91 21307	2	FÖRGASARE. - CARBURAT.				
39	91 21302	1	INSUGNINGSVINKEL - SLEEVE				
40	91 20560	2	DISTANS - SPACER				
41	91 20316	2	BRICKA - WASHER				
42	91 21343	2	SKRUV - SCREW				
43	91 20652	1	KOPPLINGSHUS - DRIVER				
44	91 20087	2	LÅSRING - SNAP RING				
45	91 20653	1	HÅLLARE - BRAKET				
46	91 20084	2	FJÄDER - SPRING				
47	91 20654	2	STARTKLO - PAWL				
48	91 20027	1	MUTTER - NUT				
49	91 20076	1	SKRUV - SCREW				
50	91 20316	1	BRICKA - WASHER				
51	91 20656	1	LINHJUL - PULLEY				
52	91 20657	1	STARTSNÖRE - ROPE				
53	91 20658	1	FJÄDER - SPRING				
54	91 21336	1	SKYDD RÖTT - COVER Red				

Klippo trim 2,6/3,0



FÖRGASARE 2'6 / 3'0 - CARBURATEUR Mod. WYK 122					
BILD Nr.	Art nr:	BENÄMNING - DESCRIPTION	BILD Nr.	Art nr:	BENÄMNING - DESCRIPTION
REF.	Art nr:		REF.	Art nr:	
1	91 20232	SKRUV - SCREW	16	91 20247	PACKNING - GASKET *
2	91 20233	LOCK - COVER	17		
3	91 20234	PRIMER - PRIMER *	18	91 20249	SKRUV - SCREW
4	91 20235	VENTIL - VALVE *	19	91 20250	HÅLLARE - BRACKET
5	91 20236	VENTIL HUS - VALVE BODY	20	91 21354	VENTIL - VALVE ASS'Y
6	91 20237	MEMBRAN - DIAPHRAGM *	21	91 20252	SWIVEL - SWIVEL
7	91 20238	PACKNING - GASKET *	22	91 20253	SKRUV - SCREW
8	91 20239	ARM - LEVER	23	91 20254	PLUGG - PLUG
9	91 20240	SKRUV - SCREW	24	91 20255	SKRUV - SCREW
10	91 20241	STIFT - PIN	25	91 21353	SKRUV - SCREW
11	91 20833	FJÄDER - SPRING	26	91 20257	FJÄDER - SPRING
12	91 20243	NÅL - NEEDLE	27	91 20258	BRICKA - WASHER
13	91 21355	PUMP HUS - PUMP BODY	28	91 20259	O-RING - O.R.
14	91 20245	FILTER - FILTER	29	91 20589	MEMBRAN KIT - DIAPH. KIT
15	91 20246	MEMBRAN - DIAPHRAGM *			Art med * ingår- Art with * incl.

Klippo Trimmerhuvud A95602



Klippo Trimmerhuvud - Klippo Trimmerhead		
Bild nr.	Art nr	BENÄMNING - DESCRIPTION
REF.		
1	A 95602	SÄLJES ENDAST SOM KOMPL TRIMMER HUVUD
2	91 21005	SPOLE - SPOOL
3	A 95602	SÄLJES ENDAST SOM KOMPL TRIMMER HUVUD
4	91 21002	LINBUSSNING/ÖGLA - EYELET
5	91 21008	FJÄDER - SPRING
6	91 20363	RÖR TILL TRÅD - PIPE
9	91 20380	ADAPTER-INS. M8 X 1.25 / L.M.
9	91 20381	ADAPTER-INS. M8 X 1.25 / L.F.
9	91 20377	ADAPTER-INS. M10 X 1 S.F. / L.F.
9	91 20383	ADAPTER-INS. M10 X 1.25 S.F. / L.F.
9	91 20384	ADAPTER-INS. M10 X 1.5 . / L.F.
9	91 20378	ADAPTER-INS. M12 X 1.5 / L.F.
9	91 20469	ADAPTER-INS. M12 X 1.75 / L.F.
10	91 21076	DISTANS - SPACER (25.4 - 20.0)
11	91 21995	SPOLE metallförstärkt - SPOOL metal reinforced