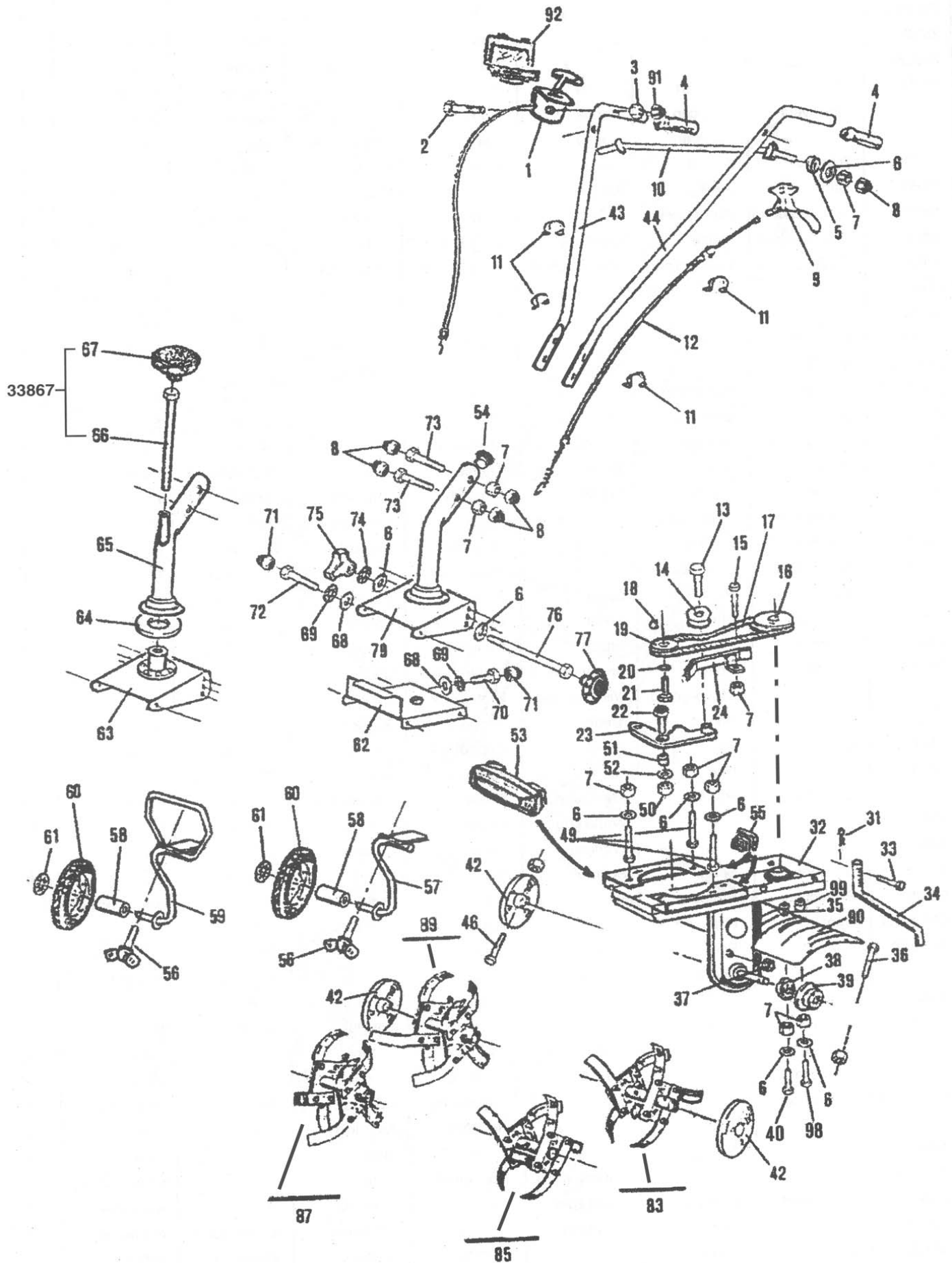


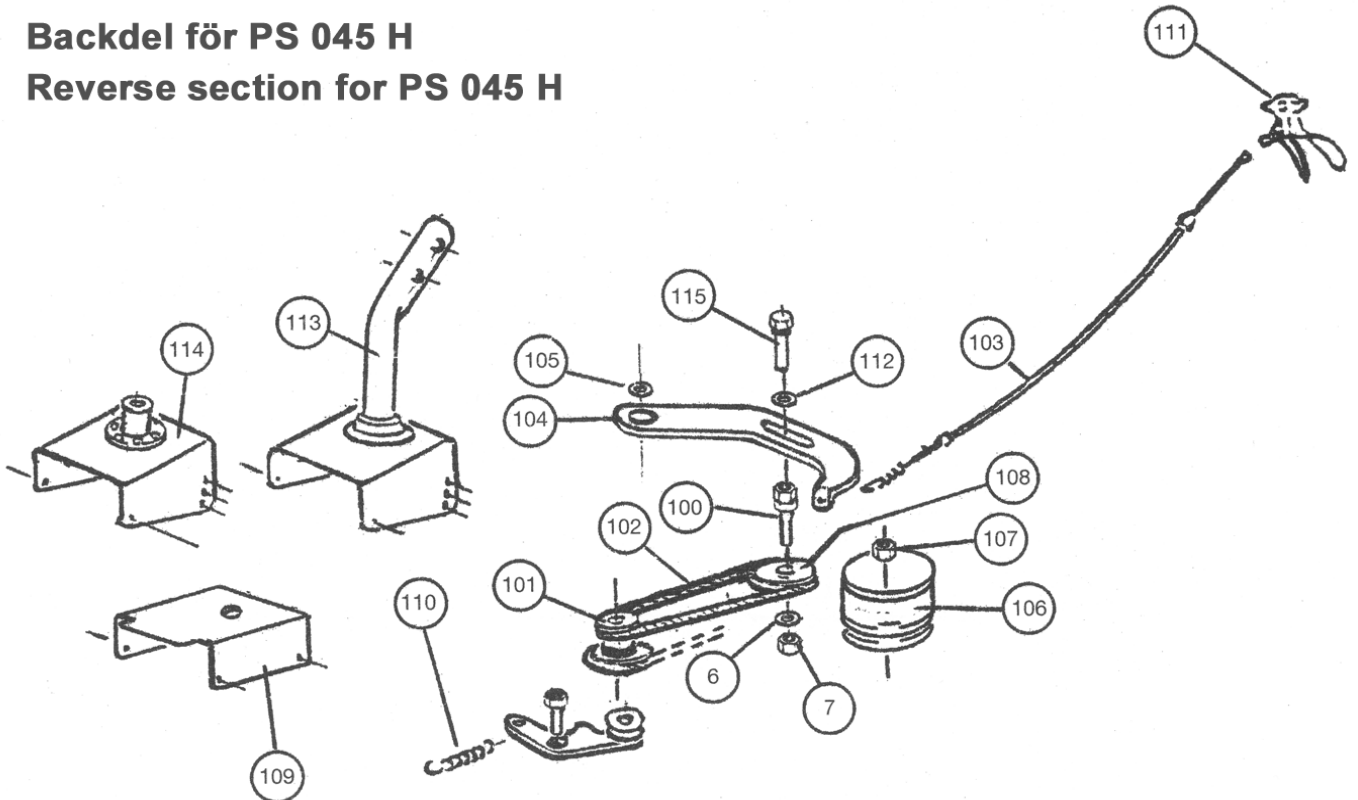
Klippo Jordfräs-Klippo Tiller - 2002



Klippo Jordfräs-Klippo Tiller -2002

Backdel för PS 045 H

Reverse section for PS 045 H



Jordfräs-Tillers ES 03 B / PS 045 H Utgåva / Edition --> 2002

BILD Nr.	Art Nr.	Gammalt Nr	Q.	BENÄMNING - DESCRIPTION	BILD Nr.	Art Nr.	Gammalt Nr	Q.	BENÄMNING - DESCRIPTION
REF.	P / N°	Old #			REF.	P / N°	Old #		
1	51 38093	510015	1	Gasreglage-Throttle control	57	51 33771	510030	1	Hjulhållare-Wheel arm
2	51 Z03540	510102	1	Skruv-Screw	58	51 33831	510056	1	Distans-Spacer
3	51 Z535	510122	1	Mutter-Nut	59	51 33803	510044	1	Hjulhållare-Wheel arm
4	51 33811	510047	2	Handtagsgrepp-Handlebar grip	60	51 33774	510031	1	Hjul-Wheel
5	51 46301	510099	2	Bricka-Washer	61	51 33762	510025	1	Starlock
6	51 Z08L8N	510115	11	Bricka-Washer	62	51 33863	510063	1	Skydd-Cover
7	51 Z538	510124	13	Mutter-Nut	63	51 33818	510050	1	Konsol-Bracket
8	51 31530	510018	6	Plastskydd-Plastic cap	64	51 33823	510053	1	Bricka-Washer
9	51 33812	510048	1	Kopplingshantag-Clutch control	65	51 33639	510049	1	Handtagsfäste-Handlebar bracket
10	51 33921	510082	1	Stag-Bar	66	51 33869	510065	1	Skruv-Screw
11	51 42032	510096	4	Wire klämma-Cable clip	67	51 33779	510034	1	Knopp-Knob
12	51 33793	510042	1	Koppling-Clutch controle	66/67	51 33867		1	Kompl handtags skruv-Handle bar screw
13	51 Z031020	510100	1	Skruv-Screw	68	51 Z08L6U	510114	1	Bricka-Washer
14	51 30554	510010	1	Spännhjul-Tensioner wheel	69	51 Z126AZ	510118	1	Bricka-Washer
15	51 Z03816	510105	1	Skruv-Screw	70	51 Z03616	510103	1	Skruv-Screw
16	51 33781	510036	1	Remhjul (utan back) - Belt pulley (no reverse)	71	51 31494	510016	1	Skydd-Cover
17	51 33791	510040	1	Rem-Belt	72	51 Z003620	510001	2	Skruv-Screw
18	51 46049	510098	1	Kil-Key	73	51 Z03855	510110	2	Skruv-Screw
19	51 33789	510039	1	Motor remskiva - Engine pulley	74	51 Z128AZ	510119	1	Skydd-Cover
20	51 Z1210AZ	510117	1	Bricka-Washer	75	51 46032	510098	1	Mutter-Nut
21	51 Z03952425	510111	1	Skruv-Screw	76	51 Z038170	510106	1	Skruv-Screw
22	51 33915	510170	1	Skruv-Screw	77	51 33868	510064	1	Knopp-Knob
23	51 33821	510052	1	Arm-Arm	79	51 33637	510043	1	Handtagsfäste-Handlebar bracket
24	51 33828	510055	1	Remstryrning-Belt guide	83	51 33971	510077	1	Fräsklor vänster-Hoe wheel LH (PS 045H)
31	51 16667	510006	1	Stift-Pin	85	51 33967	510074	1	Fräsklor vänster-Hoe wheel LH (ES 03 B)
32	51 33678	510024	1	Transmission-Transmission	87	51 33966	510073	1	Fräsklor höger-Hoe wheel RH (ES 03 B)
33	51 33904	510068	1	Stift-Pin	89	51 33970	510076	1	Fräsklor höger-Hoe wheel RH (PS 045H)
34	51 33770	510029	1	Spårstäng-Leg	90	51 33769	510028	1	Stenskydd-Stone guard (ES 03 B)
35	51 33940	510071	2	Distans-Spacer		51 33826	510054	1	Stenskydd-Stone guard (PS 045 H)
36	51 Z04840	510112	2	Skruv-Screw	91	51 31529	510017	1	Plastkåpa-Plastic cap
37	51 32111	510119	1	Skruv-Screw	92	51 30407	510008	1	Plastkåpa-Plastic cap
38	51 034254007	510004	2	Packbox-Seal	98	51 Z03830	510109	2	Skruv-Screw
39	51 33780	510035	2	Dammskydd-Dustcover	99	51 33941	510072	2	Distans-Spacer
40	51 Z03825	510107	2	Skruv-Screw	100	51 33649	510134	1	Distansbult
42	51 30649	510013	2	Skiva-Disc	101	51 33650	510126	1	Remhjul
43	51 33618	510046	1	Handtagsdel höger-Handlebar RH	102	51 33651	510020	1	Rem-V belt
44	51 33617	510045	1	Handtagsdel vänster-Handlebar LH	103	51 33652	510130	1	Wire för back-Wire for reverse
46	51 Z04850	510113	2	Skruv-Screw	105	51 33654	510135	1	Bricka-Washer
49	51 Z03830	510108	3	Skruv-Screw (ES 03 B)	106	51 33655	510021	1	Remhjul för back-Pulley for reverse
	51 Z03825	--	3	Skruv-Screw (PS 045 H)	107	51 33659	510022	1	Mutter-Nut
50	51 Z5310	510121	1	Mutter-Nut	108	51 33660	510125	1	Motor remhjul-Engine belt pulley
51	51 33792	510041	1	Distans-Spacer	110	51 33666	510023	1	Fjäder-Spring
52	51 Z08M10U	510116	1	Bricka-Washer	111	51 33668	510132	1	Kopplinghandtag back-Handle reverse
53	51 33913	510069	1	Plastkåpa-Cover	112	51 47320	510139	1	Bricka-Washer
54	51 33756	510051	1	Plastkåpa-Cover	113	51 33664	510140	1	Fäste-Bracket
55	51 33775	510032	1	Plastkåpa-Cover	114	51 33667	510141	1	Fäste-Bracket
56	51 33864	510033	1	Skruv-Screw					