

WPROWADZENIE

Dziękujemy za zakup silnika Honda. Chcielibyśmy zapewnić najwyższy poziom wydajności, efektywności oraz bezpieczeństwa pracy tego nowego silnika. Ten podręcznik zawiera informacje na ten temat — przed rozpoczęciem korzystania z silnika prosimy dokładnie przeczytać tę dokumentację. W przypadku wystąpienia problemu lub w razie pytań na temat silnika, prosimy o kontakt z autoryzowanym przedstawicielem serwisu Honda.

Wszystkie informacje zawarte w tym podręczniku są oparte na najnowszych informacjach na temat produktu, dostępnych w chwili oddania do druku. Firma Honda Motor Co., Ltd. zastrzega sobie prawo wprowadzania zmian w dowolnym czasie bez powiadomienia i bez żadnych zobowiązań. Żadna część tej publikacji nie może być powielana bez pisemnej zgody.

Ten podręcznik należy traktować jako integralną część silnika i należy dołączyć go do silnika w razie jego sprzedaży.

Dodatkowe informacje na temat uruchamiania, wyłączenia, obsługi, regulacji silnika oraz specjalne instrukcje dotyczące konserwacji można znaleźć w dokumentacji sprzętu napędzanego tym silnikiem.

Stany Zjednoczone, Puerto Rico i Wyspy Dziewicze U.S.:
Zalecamy przeczytanie zasad gwarancji w celu pełnego zrozumienia zakresu gwarancji oraz zakresu obowiązków właściciela. Zasady gwarancji stanowią oddzielny dokument, który powinien zostać dostarczony przez dealera.

KOMUNIKATY BEZPIECZEŃSTWA

Bezpieczeństwo użytkownika i bezpieczeństwo innych osób jest bardzo ważne. W tym podręczniku oraz na silniku zamieściliśmy ważne komunikaty dotyczące bezpieczeństwa. Należy bardzo uważnie zapoznać się z tymi informacjami.

Komunikaty bezpieczeństwa ostrzegają o potencjalnych zagrożeniach wobec użytkownika lub innych osób. Każdy komunikat bezpieczeństwa jest poprzedzony symbolem ostrzegawczym **⚠** i jednym z trzech wyrazów: ZAGROŻENIE, OSTRZEŻENIE lub PRZESTROGA.

Znaczenie wyrazów ostrzegawczych:

⚠ ZAGROŻENIE

Nieprzestrzeganie instrukcji SPOWODUJE ŚMIERĆ lub POWAŻNE URAZY.

⚠ OSTRZEŻENIE

Nieprzestrzeganie instrukcji MOŻE SPOWODOWAĆ ŚMIERĆ lub POWAŻNE URAZY.

⚠ OSTRZEŻENIE

Użytkownik nieprzestrzegający instrukcji MOŻE odnieść OBRAŻENIA.

Każdy komunikat informuje o określonym zagrożeniu, o możliwych skutkach oraz o sposobach uniknięcia lub ograniczenia prawdopodobieństwa wypadku.

KOMUNIKATY OSTRZEGAJĄCE PRZED USZKODZENIEM

Inne ważne komunikaty są poprzedzone wyrazem UWAGA.

Znaczenie tego komunikatu:

UWAGA

Niezastosowanie się do instrukcji może spowodować uszkodzenie silnika lub innych przedmiotów.

Celem tych komunikatów jest pomoc w uniknięciu uszkodzenia silnika, innych przedmiotów lub zanieczyszczenia środowiska.

© 2010 Honda Motor Co., Ltd. — Wszelkie prawa zastrzeżone

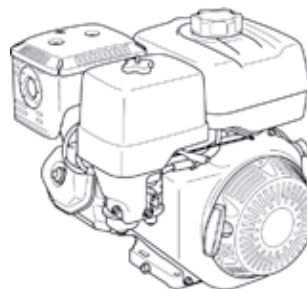
GX240-270-340-390UT2/RT2

3MZ8R603
00X3M-Z8R-6030

HONDA

INSTRUKCJA OBSŁUGI

GX240 · GX270 · GX340 · GX390



OSTRZEŻENIE



Spaliny wytwarzane przez ten silnik zawierają substancje chemiczne, które wg władz stanu Kalifornia powodują choroby nowotworowe, wady u noworodków lub inne choroby związane z ciężką i funkcjami rozrodczymi.

SPIS TREŚCI

WPROWADZENIE.....	1	ZBIORNIK OSADU.....	12
KOMUNIKATY BEZPIECZEŃSTWA	1	ŚWIECA ZAPŁONOWA.....	12
INFORMACJE DOTYCZĄCE		CHWYTACZ ISKIER	13
BEZPIECZEŃSTWA	2	PRĘDKOŚĆ BIEGU JAŁOWEGO.....	13
LOKALIZACJA ETYKIETY		PRZYDATNE PORADY	
BEZPIECZEŃSTWA	2	I SUGESTIE	13
ROZMIESZCZENIE ELEMENTÓW		PRZECHOWYWANIE SILNIKA.....	13
I STEROWANIA.....	3	TRANSPORT	14
CHARAKTERYSTYKA	3	ROZWIĄZYWANIE	
PRZED ROZPOCZĘCIEM OBSŁUGI		NIEOCZEKIWANYCH PROBLEMÓW.....	15
CZYNNOŚCI KONTROLNE	4	WYMIANA BEZPIECZNIKA.....	15
OBSŁUGA	4	INFORMACJE TECHNICZNE	16
ŚRODKI OSTROŻNOŚCI		Lokalizacja numeru seryjnego.....	16
DOTYCZĄCE BEZPIECZNEJ OBSŁUGI...4		Podłączanie akumulatora do	16
URUCHAMIANIE SILNIKA.....	4	rozrusznika elektrycznego.....	16
ZATRZYMYWANIE SILNIKA.....	6	Podłączenie zdalnego sterowania.....	16
USTAWIANIE PRĘDKOŚCI SILNIKA.....	6	Modyfikacje gaźnika w przypadku	17
SERWISOWANIE SILNIKA	7	eksploatacji na dużych wysokościach.....	17
ZNACZENIE		Informacje o systemie kontroli emisji.....	17
KONSERWACJI	7	Indeks powietrzny.....	18
BEZPIECZEŃSTWO ZWIĄZANE Z		Dane techniczne	18
KONSERWACJA.....	7	Dane techniczne dotyczące	
ŚRODKI OSTROŻNOŚCI DOTYCZĄCE		optymalizacji pracy.....	19
BEZPIECZEŃSTWA	7	Quick Reference.....	19
KONSERWACJA		Schematy elektryczne	19
KONSERWACJI	7	INFORMACJE DLA KONSUMENTÓW	20
UZUPEŁNIANIE PALIWA.....	8	Informacje o gwarancji oraz spis	
OLEJ SILNIKOWY	8	dysyributorów/dealerów	20
Zalecany olej	8	Informacje o obsłudze klienta.....	20
Sprawdzanie poziomu oleju.....	9		
Wymiana oleju	9		
OLEJ SKRZYNI REDUKCYJNEJ.....	9		
Zalecany olej	9		
Sprawdzanie poziomu oleju.....	9		
Wymiana oleju	10		
FILTR POWIETRZA	10		
Kontrola	10		
Czyszczenie	10		

INFORMACJE DOTYCZĄCE BEZPIECZEŃSTWA

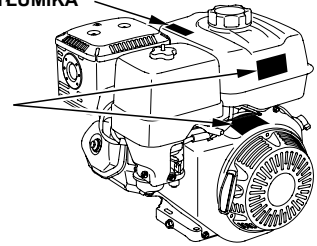
- Użytkownik musi zrozumieć działanie wszystkich elementów sterujących i poznać sposób szybkiego zatrzymania silnika w razie wystąpienia niebezpieczeństwa. Należy upewnić się, że operator przed rozpoczęciem obsługi urządzenia uzyskał odpowiednie instrukcje.
- Nie wolno pozwalać dzieciom obsługiwać tego urządzenia. Dzieci i zwierzęta muszą znajdować się z dala od miejsca obsługi urządzenia.
- Spaliny wytwarzane przez ten silnik zawierają trujący tlenek węgla. Nie wolno uruchamiać silnika bez zapewnienia odpowiedniej wentylacji i nigdy nie wolno uruchamiać silnika wewnątrz pomieszczeń.
- Silnik i spaliny podczas pracy są bardzo gorące. Silnik podczas pracy musi znajdować się przynajmniej 1 metr od budynków oraz innych obiektów. Palne materiały muszą znajdować się w bezpiecznej odległości i nie wolno umieszczać na silniku podczas gdy pracuje żadnych przedmiotów.

LOKALIZACJA ETYKIETY BEZPIECZEŃSTWA


Ta etykieta ostrzega użytkownika o potencjalnych zagrożeniach, które mogą spowodować poważne urazy ciała. Należy dokładnie zapoznawać się z tymi informacjami. Jeśli etykieta odpadnie lub stanie się nieczytelna, należy skontaktować się z dealerem serwisu Honda w celu zamówienia nowej etykiety.

ETYKIETA OSTRZEGAWCZA TŁUMIKA

ETYKIETA OSTRZEGAWCZA
Ta etykieta powinna znajdować się na zbiorniku paliwa, osłonie wentylatora lub może być zapakowana luzem razem z silnikiem.)



ETYKIETA OSTRZEGAWCZA	UE	Poza UE
	dolączona do	dostarczonego produktu z produktem
⚠ WARNING Gasoline is highly flammable and explosive. Turn engine off and let cool before refueling. The engine emits toxic carbon monoxide. Do not run in an enclosed area. Read Owner's Manual before operation.	dostarczona z produktem	dolączona do produkt
⚠ ATTENTION L'essence est très inflammable et explosive. Arrêter le moteur et le laisser refroidir avant de faire le plein d'essence. Le moteur produit les vapeurs nocives de monoxyde de carbone. Ne pas utiliser dans un local clos. Lire le manuel de propriétaire avant l'utilisation.	dolączona z produktem	dostarczona z produktem

ETYKIETA OSTRZEGAWCZA TŁUMIKA	UE	Poza UE
	nie dostarczona	dostarczona z produktem
⚠ CAUTION HOT MUFFLER CAN BURN YOU. Stay away if engine has been running.	dostarczona z produktem	dolączona do produkt
⚠ ATTENTION L'ECHAPPEMENT CHAUD PEUT VOUS BRULER. S'ÉLOIGNER QUAND LE MOTEUR FONCTIONNE.	dolączona z produktem	dostarczona z produktem



Benzyna jest bardzo łatwopalna i wybuchowa. Przed uzupełnianiem paliwa należy zatrzymać silnik i poczekać aż ostygnie.



Silnik emituje toksyczny trujący gaz — tlenek węgla. Nie uruchamiać w zamkniętym pomieszczeniu.

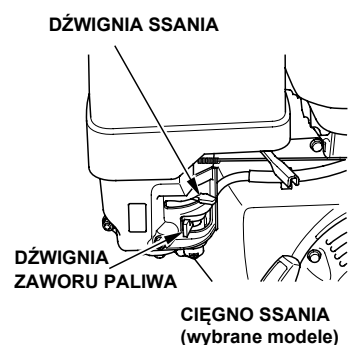
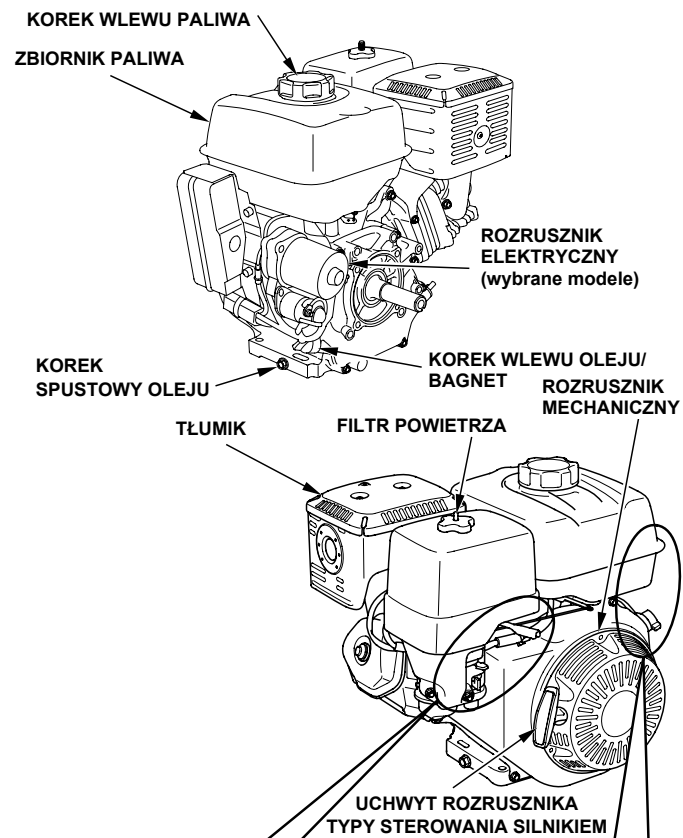


Przed rozpoczęciem obsługi należy przeczytać podręcznik użytkownika.

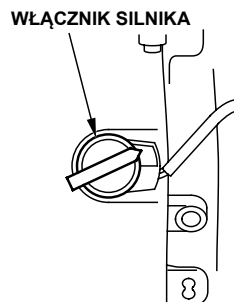


Gorący tłumik może spowodować oparzenia. Nie zbliżać się, jeśli silnik pracował.

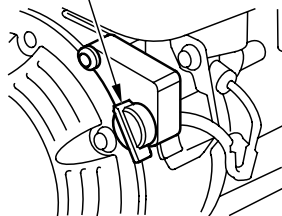
ROZMIESZCZENIE ELEMENTÓW I PRZYRZĄDÓW STEROWANIA



Z WYJĄTKIEM TYPÓW Z ROZRUSZNIKIEM ELEKTRYCZNYM



WŁĄCZNIK SILNIKA



TYPY Z ROZRUSZNIKIEM ELEKTRYCZNYM



CHARAKTERYSTYKA

System OIL ALERT® (dotyczy określonych typów)

„Oil Alert jest zastrzeżonym znakiem handlowym w Stanach Zjednoczonych Ameryki”

System Oil Alert został opracowany z myślą o zabezpieczeniu silnika przed uszkodzeniem na skutek niedoboru oleju w skrzyni korbowej. Zanim poziom oleju w skrzyni korbowej spadnie poniżej bezpiecznego limitu, system Oil Alert automatycznie zatrzyma silnik (włącznik silnika pozostanie w pozycji ON (wł.)).

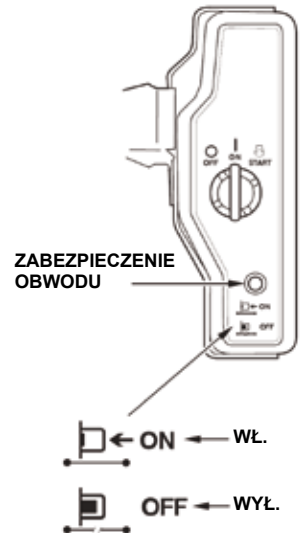
Jeśli silnik zatrzyma się i nie będzie można go ponownie uruchomić, przed sprawdzeniem innych usterek należy sprawdzić poziom oleju silnikowego (patrz str. 9).

ZABEZPIECZENIE OBWODU (dotyczy określonych typów)

Zabezpieczenie obwodu zabezpiecza obwód ładowania akumulatora. Zwarcie lub podłączenie akumulatora w odwrotnej polaryzacji spowoduje zadziałanie zabezpieczenia obwodu.

W takiej sytuacji wyskoczy zielony wskaźnik zabezpieczenia obwodu, sygnalizując wyłączenie układu przez zabezpieczenie obwodu. W takim przypadku należy ustalić przyczynę problemu i usunąć ją przed zresetowaniem zabezpieczenia.

Wcisnąć przycisk zabezpieczenia obwodu, aby go zresetować.



CZYNNOŚCI KONTROLNE PRZED URUCHOMIENIEM

CZY SILNIK JEST GOTOWY DO PRACY?

Ze względów bezpieczeństwa, w celu zapewnienia zgodności z wymaganiami dotyczącymi ochrony środowiska oraz w celu zapewnienia maksymalnej żywotności sprzętu, bardzo ważne jest poświęcenie kilku chwil na czynności kontrolne stanu silnika przed jego uruchomieniem. Przed uruchomieniem silnika należy koniecznie wyeliminować wszelkie stwierdzone problemy lub skontaktować się z punktem serwisowym w celu ustalenia szczegółów naprawy.

⚠ OSTRZEŻENIE

Nieprawidłowe serwisowanie tego silnika lub nieusunięcie problemu przed uruchomieniem mogą spowodować awarię, która może doprowadzić do poważnych obrażeń ciała lub śmierci.

Przed każdym uruchomieniem należy przeprowadzić wstępne czynności kontrolne i wyeliminować wszelkie możliwe problemy.

Przed rozpoczęciem wstępnych czynności kontrolnych należy upewnić się, że silnik stoi prosto i włącznik silnika znajduje się w położeniu OFF (wyl.).

Przed uruchomieniem silnika zawsze należy sprawdzić następujące pozycje:

Sprawdzenie ogólnego stanu silnika

1. Sprawdzić wokół silnika oraz pod silnikiem, czy nie ma śladów wycieku oleju lub benzyny.
2. Usunąć nadmiar brudu lub zanieczyszczeń, szczególnie w pobliżu tłumika i rozrusznika.
3. Sprawdzić, czy nie ma oznak uszkodzenia.
4. Sprawdzić, czy wszystkie osłony i zabezpieczenia są na swoich miejscach oraz czy wszystkie nakrętki, śruby i wkręty są dokręcone.

Sprawdzenie silnika

1. Sprawdzić poziom paliwa (patrz str. 8). Uruchomienie silnika z pełnym zbiornikiem paliwa pomoże wyeliminować lub ograniczyć przerwy w pracy w celu uzupełniania paliwa.
2. Sprawdzić poziom oleju silnikowego (patrz str. 9). Praca silnika przy niskim poziomie oleju może doprowadzić do uszkodzenia silnika.

System Oil Alert (dotyczy określonych typów) automatycznie zatrzyma silnik zanim poziom oleju spadnie poniżej limitu bezpieczeństwa. Jednak aby uniknąć nieoczekiwanego zatrzymania silnika, zawsze przed uruchomieniem silnika należy sprawdzić poziom oleju silnikowego.

3. Sprawdzić poziom oleju w skrzyni redukcyjnej (jeśli występuje) (patrz str. 9). Olej zapewnia prawidłową pracę i długotrwałą żywotność skrzyni redukcyjnej.
4. Sprawdzić wkład filtra powietrza (patrz str. 10). Brudny wkład filtra powietrza ograniczy dopływ powietrza do gaźnika, obniżając w ten sposób sprawność silnika.
5. Sprawdzić urządzenie napędzane tym silnikiem.

Należy zapoznać się z instrukcjami dostarczonymi z urządzeniem napędzanym tym silnikiem, zwracając szczególną uwagę na środki ostrożności i procedury, które należy wykonać przed uruchomieniem silnika.

OBSŁUGA

ŚRODKI OSTROŻNOŚCI DOTYCZĄCE BEZPIECZNEJ OBSŁUGI

Przed pierwszym uruchomieniem silnika należy zapoznać się z sekcją **INFORMACJE DOTYCZĄCE BEZPIECZEŃSTWA** INFORMACJE DOTYCZĄCE BEZPIECZEŃSTWA na str. 2 **CZYNNOŚCI KONTROLNE PRZED URUCHOMIENIEM** oraz **CZYNNOŚCI KONTROLNE PRZED URUCHOMIENIEM** na str. 4.

Ze względów bezpieczeństwa nie wolno uruchamiać silnika w zamkniętych pomieszczeniach, np. w garażu. Spaliny wytwarzane przez silnik zawierają trujący tlenek węgla, który szybko gromadzi się w zamkniętych przestrzeniach i może spowodować problemy zdrowotne lub śmierć.

⚠ OSTRZEŻENIE

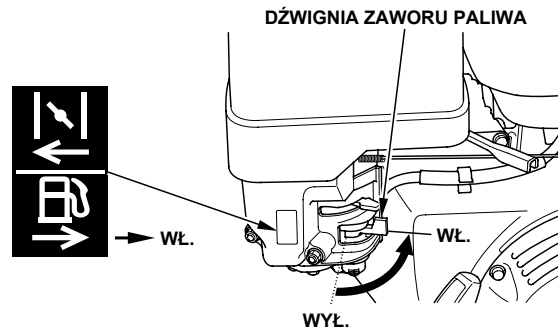
Spaliny zawierają trujący gaz (tlenek węgla), który może gromadzić się w zamkniętych pomieszczeniach, stwarzając zagrożenie dla życia. Wdychanie tlenku węgla może spowodować utratę przytomności lub śmierć.

Nie wolno uruchamiać silnika w zamkniętych lub nawet częściowo otwartych pomieszczeniach, w których mogą przebywać ludzie.

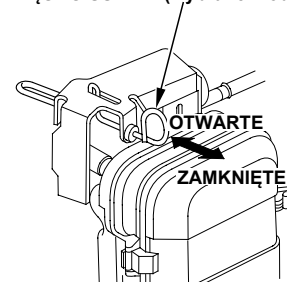
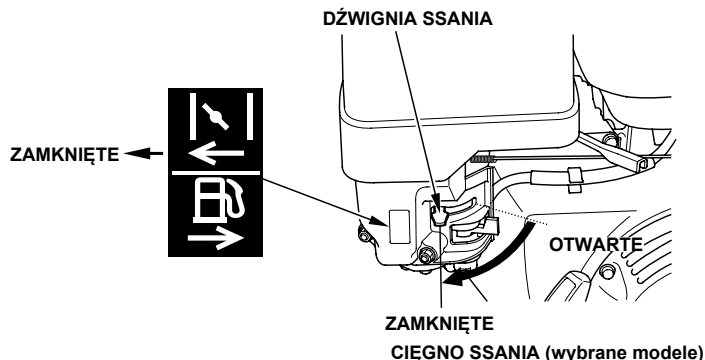
Należy zapoznać się z instrukcjami dostarczonymi z urządzeniem napędzanym tym silnikiem, zwracając szczególną uwagę na środki ostrożności dotyczące bezpieczeństwa, które muszą być zastosowane podczas uruchamiania, zatrzymywania i pracy silnika.

URUCHAMIANIE SILNIKA

1. Ustawić dźwignię zaworu paliwa w położeniu ON (wł.).



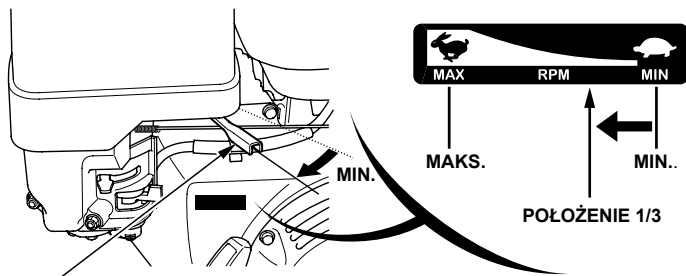
2. Aby uruchomić zimny silnik, należy ustawić dźwignię lub cięgno ssania (w zależności od typu) w położeniu ZAMKNIĘTYM.



Aby ponownie uruchomić ciepły silnik, należy pozostawić dźwignię lub cięgno ssania w położeniu OTWARTYM.

Niektóre aplikacje silnika wykorzystują zdalnie zamontowany moduł sterowania ssaniem zamiast dźwigni lub cięgna na silniku, jak pokazano na poprzedniej stronie. Należy zapoznać się z instrukcjami dostarczonymi przez producenta sprzętu.

- Przesunąć dźwignię przepustnicy z położenia MIN. o około 1/3 długości w stronę położenia MAKS.



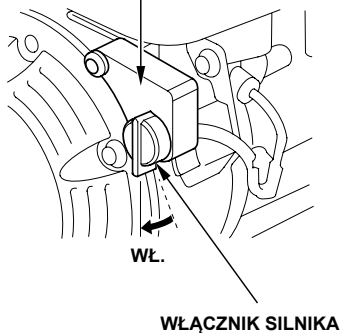
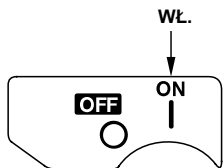
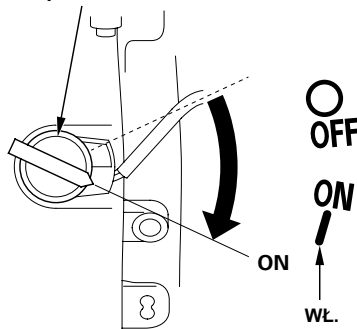
DŹWIGNIA PRZEPUSTNICY

Niektóre aplikacje silnika wykorzystują zdalnie zamontowany moduł sterowania przepustnicą zamiast dźwigni lub cięgna na silniku, jak pokazano w tej instrukcji. Należy zapoznać się z instrukcjami dostarczonymi przez producenta sprzętu.

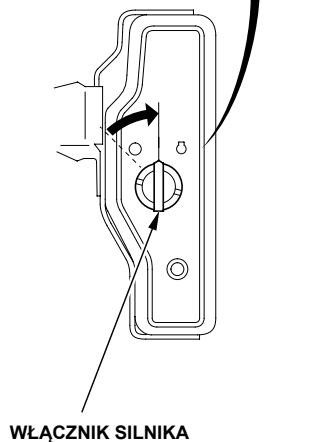
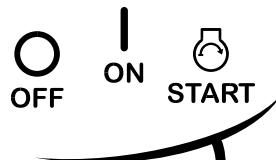
- Ustawić włącznik silnika w położeniu WŁ.

Z WYJĄTKIEM TYPÓW Z ROZRUSZNIKIEM ELEKTRYCZNYM

WŁĄCZNIK SILNIKA



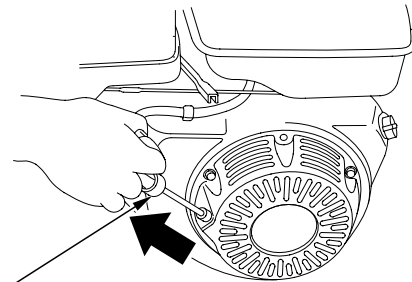
TYPY Z ROZRUSZNIKIEM ELEKTRYCZNYM



- U uruchomić rozrusznik.

ROZRUSZNIK MECHANICZNY

Pociągnąć lekko uchwyt rozrusznika aż będzie wyczuwalny opór, a następnie pociągnąć zdecydowanie zgodnie z kierunkiem strzałki przedstawionej poniżej. Ostrożnie zwolnić linkę rozrusznika.



UCHWYT ROZRUSZNIKA Kierunek ciągnięcia

UWAGA

Nie wolno puszczać bezwładnie uchwytu rozrusznika, ponieważ może uderzyć on w silnik. Zwolnić powoli uchwyt, aby nie uszkodzić rozrusznika.

ROZRUSZNIK ELEKTRYCZNY (wybrane modele):

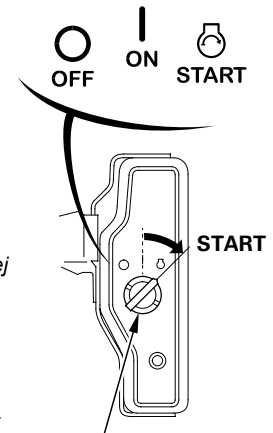
Ustawić przycisk w położeniu START i przytrzymać aż do uruchomienia silnika.

Jeśli silnik nie uruchomi się w ciągu 5 sekund, zwolnić przycisk i odczekać 10 sekund przed kolejną próbą uruchomienia.

UWAGA

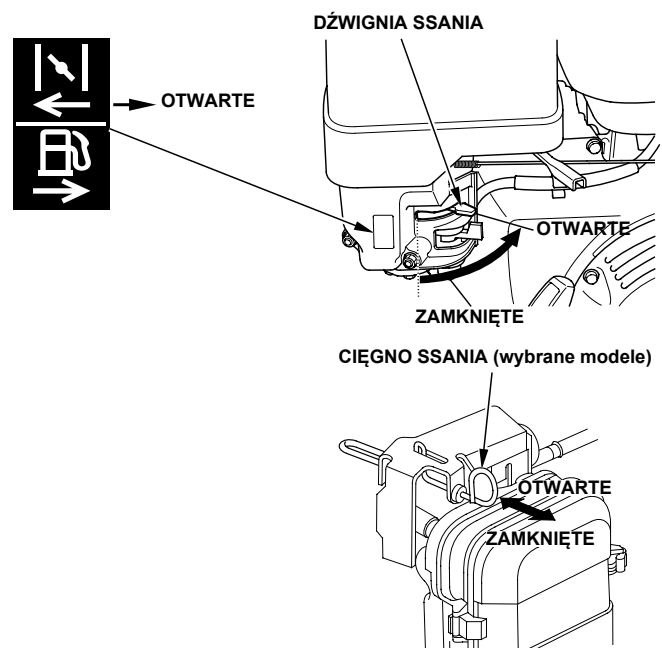
Włączenie rozrusznika elektrycznego na dłużej niż 5 sekund spowoduje przegrzanie silnika rozrusznika i może doprowadzić do jego uszkodzenia.

Gdy silnik uruchomi się, zwolnić przycisk, aby powrócił do położenia ON (WŁ.).



PRZELĄCZNIK SILNIKA (wybrane modele)

- Jeśli dźwignia ssania lub cięgno ssania (wybrane modele) zostało ustawione w położeniu ZAMKNIĘTYM w celu uruchomienia silnika, należy stopniowo, wraz z rozgrzewaniem się silnika, przestawiać je w położenie OTWARTE.



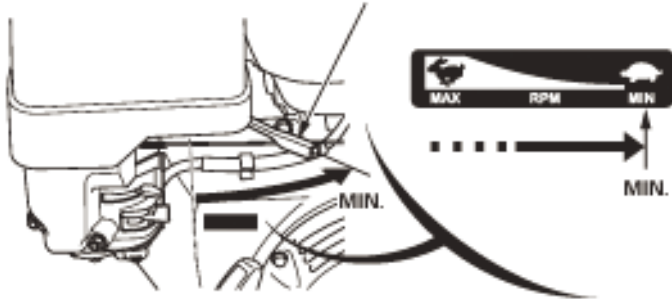
ZATRZYMANIE SILNIKA

Aby zatrzymać silnik w sytuacji zagrożenia, wystarczy ustawić przełącznik silnika w położeniu OFF (WYŁ.). W normalnych warunkach należy postępować zgodnie z poniższą procedurą. Należy zapoznać się z instrukcjami dostarczonymi przez producenta sprzętu.

1. Ustawić dźwignię przepustnicy w położeniu MIN.

Niektóre aplikacje silnika wykorzystują zdalnie zamontowany moduł sterowania przepustnicą zamiast dźwigni lub cięgna na silniku, jak pokazano w tej instrukcji.

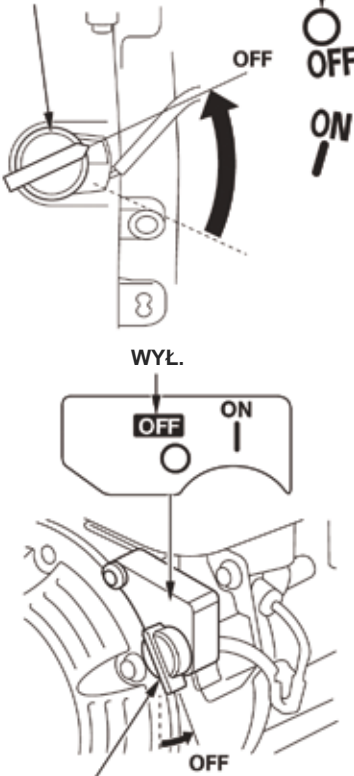
DŹWIGNIA PRZEPUSTNICY



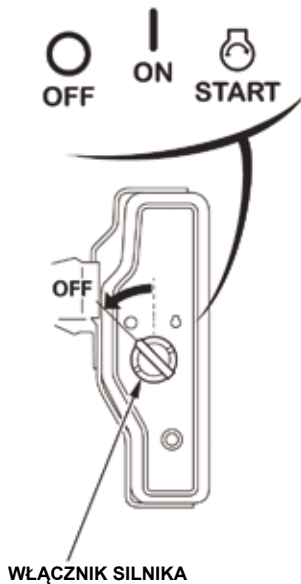
2. Ustawić przełącznik silnika w położeniu OFF (WYŁ.).

Z WYJĄTKIEM TYPÓW Z ROZRUSZNIKIEM ELEKTRYCZNYM

WŁĄCZNIK SILNIKA

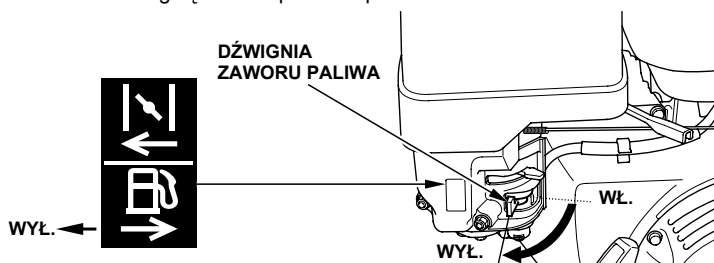


TYPY Z ROZRUSZNIKIEM ELEKTRYCZNYM



WŁĄCZNIK SILNIKA

3. Ustawić dźwignię zaworu paliwa w położeniu WYŁ.



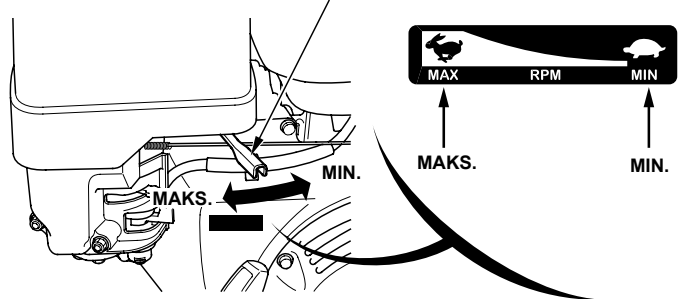
USTAWIANIE PRĘDKOŚCI SILNIKA

Ustawić dźwignię przepustnicy w położeniu zapewniającym odpowiednią prędkość silnika.

Niektóre aplikacje silnika wykorzystują zdalnie zamontowany moduł sterowania przepustnicą zamiast dźwigni lub cięgna na silniku, jak pokazano w tej instrukcji. Należy zapoznać się z instrukcjami dostarczonymi przez producenta sprzętu.

Zalecenia dotyczące prędkości silnika można znaleźć w dokumentacji dostarczonej z urządzeniem napędzanym tym silnikiem.

DŹWIGNIA PRZEPUSTNICY



SERWISOWANIE SILNIKA

ZNACZENIE KONSERWACJI

Pravidłowa konserwacja zapewnia bezpieczną, ekonomiczną i niezawodną pracę silnika. Ogranicza ona również zanieczyszczenie środowiska.

⚠ OSTRZEŻENIE

Nieprawidłowe serwisowanie lub nieuwzględnienie problemu przed uruchomieniem mogą spowodować awarię, która może doprowadzić do poważnych obrażeń ciała lub śmierci.

Zawsze należy przestrzegać zaleceń i harmonogramów czynności kontrolnych i serwisowych, które zostały przedstawione w tym podręczniku użytkownika.

Na kolejnych stronach został przedstawiony harmonogram czynności serwisowych, procedury przeglądów okresowych oraz proste procedury konserwacyjne przy użyciu podstawowych narzędzi ręcznych, które pomogą zapewnić prawidłową konserwację silnika. Inne trudniejsze czynności serwisowe lub czynności wymagające użycia specjalnych narzędzi najlepiej powierzyć specjalistom — mechanikom firmy Honda lub innym wykwalifikowanym mechanikom.

Harmonogram konserwacji dotyczy normalnych warunków obsługi.

W przypadku eksploatacji silnika w ciężkich warunkach, np. przy długotrwałym wysokim obciążeniu lub w wysokich temperaturach, albo w bardzo mokrym lub zapyłonym środowisku, należy skonsultować się z jednostką serwisową Honda w celu uzyskania zaleceń dotyczących konkretnego zastosowania.

Konserwacja, wymiana lub naprawa modułów i układów kontroli emisji spalin może być przeprowadzana przez firmę lub osobę stosującą części posiadające certyfikat zgodności EPA.

BEZPIECZEŃSTWO ZWIĄZANE Z KONSERWACJĄ

Poniżej zostały przedstawione niektóre najważniejsze środki ostrożności dotyczące bezpieczeństwa. Nie możemy jednak zamieścić tutaj wszystkich możliwych zagrożeń, które mogą wystąpić podczas konserwacji. Decyzja o wykonaniu danego zadania należy wyłącznie do użytkownika.

⚠ OSTRZEŻENIE

Niezastosowanie się do instrukcji i środków ostrożności dotyczących konserwacji i serwisowania może spowodować poważne obrażenia ciała lub śmierć.

Zawsze należy przestrzegać procedur i środków ostrożności przedstawionych w tym podręczniku użytkownika.

ŚRODKI OSTROŻNOŚCI DOTYCZĄCE BEZPIECZEŃSTWA

- Przed rozpoczęciem jakichkolwiek czynności konserwacyjnych lub naprawczych należy upewnić się, że silnik jest wyłączony. Aby uniknąć przypadkowego rozruchu, należy zdjąć kapturek świecy zapłonowej. Dzięki temu wyeliminowanych zostanie kilka potencjalnych zagrożeń:
 - **Zatrucie tlenkiem węgla zawartym w spalinach z silnika.** Wszelkie czynności należy przeprowadzać na zewnątrz, z dala od otwartych okien lub drzwi.
 - **Poparzenia spowodowane gorącymi częściami.** Przed rozpoczęciem czynności należy odczekać aż silnik i układ wydechowy ostygną.
 - **Obrażenia spowodowane ruchomymi częściami.** Silnik należy uruchamiać wyłącznie wtedy, jeśli pojawi się odpowiednia instrukcja.
- Przed rozpoczęciem czynności należy przeczytać instrukcję i upewnić się, że przygotowane są odpowiednie narzędzia oraz wszystkie procedury są zrozumiałe.
- Aby ograniczyć ryzyko pożaru lub wybuchu, należy zachować szczególną ostrożność podczas czynności związanych z benzyną. Do czyszczenia części należy używać wyłącznie niepalnych rozpuszczalników, a nie benzyny. Nie wolno zbliżać się z papierosami, iskrami lub płomieniem do części związanych z paliwem.

Autoryzowana jednostka serwisowa Honda zna ten silnik najlepiej i posiada wszelkie niezbędne wyposażenie umożliwiające przeprowadzenie jego konserwacji i naprawy.

Aby zapewnić najwyższą jakość i niezawodność, do naprawy lub wymiany należy stosować wyłącznie nowe oryginalne części Honda lub ich odpowiedniki.

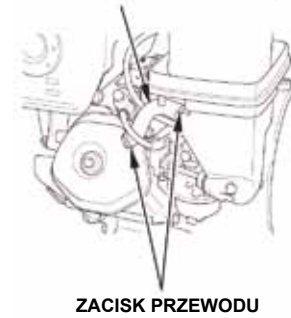
HARMONOGRAM KONSERWACJI

REGULARNY PRZEGLĄD OKRESOWY (3) Przeprowadzić przy każdej podanej czynności serwisowej, na podstawie liczby miesięcy lub godzin pracy, w zależności od tego, co nastąpi wcześniej.		Przy każdym użyciu	Po pierwszym miesiącu lub co 20 godz.	Co 3 miesiący lub co 50 godz.	Co 6 miesięcy lub co 100 godz.	Co 1 rok lub co 300 godz.	Patrz str.
POZYCJA							
Olej silnikowy	Sprawdzenie poziomu	○					9
	Wymiana		○		○		9
Skrzynia redukcyjna — olej (wybrane typy)	Sprawdzenie poziomu	○					9
	Wymiana		○		○		10
Filtr powietrza	Sprawdzanie	○					10
	Czyszczenie			○ (1)	○*(1)		10 – 11
	Wymiana					○**	
Zbiornik osadu	Czyszczenie				○		12
Świece zapłonowe	Czyszczenie/regulacja				○		12
	Wymiana					○	
Chwytnak iskier (wybrane typy)	Czyszczenie				○ (4)		13
Prędkość biegu jałowego	Czyszczenie/regulacja					○ (2)	13
Luz zaworowy	Czyszczenie/regulacja					○ (2)	Książka serwisowa
Komora spalania	Czyszczenie			Co 1000 godz. (2)			Książka serwisowa
Zbiornik i filtr paliwa	Czyszczenie				○ (2)		Książka serwisowa
Przewód paliwa	Sprawdzanie			Co 2 lata (wymienić w razie potrzeby) (2)			Książka serwisowa

- * ● Dotyczy tylko typu gaźnika z wewnętrznym odpowietrznikiem z podwójnym wkładem.
● Typ odśrodkowy: co 6 miesięcy lub 150 godzin.

TYP GAŹNIKA Z WEWNĘTRZNYM ODPOWIETRZNIKIEM

PRZEWÓD ODPOWIETRZAJĄCY



ZACISK PRZEWODU

TYP STANDARDOWY

PRZEWÓD ODPOWIETRZAJĄCY



- ** ● Wymienić tylko w przypadku wkładu papierowego.
● Typ odśrodkowy: co 2 lata lub 600 godzin.

- (1) Częstsze serwisowanie w przypadku eksploatacji w zapyłonym miejscu.
- (2) Te pozycje powinny być serwisowane przez jednostkę serwisową, chyba że użytkownik posiada odpowiednie narzędzia i umiejętności. Informacje na temat procedury serwisowej można znaleźć w książce serwisowej Honda.
- (3) W przypadku zastosowań komercyjnych należy prowadzić ewidencję czasu pracy, aby zapewnić odpowiednią częstotliwość przeglądów okresowych.
- (4) W Europie i innych krajach, w których obowiązuje dyrektywa maszynowa 2006/42/EC, czyszczenie powinno być przeprowadzane przez jednostkę serwisową.

Niezastosowanie się do tego harmonogramu serwisowego może doprowadzić do unieważnienia gwarancji w przypadku awarii.

UZUPEŁNIANIE PALIWA

Zalecane paliwo

Benzyna bezołowiowa	
Stany Zjednoczone	Handlowa liczba oktanowa 86 lub wyższa
Poza Stanami Zjednoczonymi	Badawcza liczba oktanowa 91 lub wyższa Handlowa liczba oktanowa 86 lub wyższa

Ten silnik może być zasilany benzyną bezołowiową o handlowej liczbie oktanowej 86 lub powyżej (badawcza liczba oktanowa: 91 lub powyżej). Paliwo należy uzupełniać w dobrze wentylowanych miejscach i przy zatrzymanym silniku. Jeśli silnik wcześniej pracował, należy odczekać, aby ostygł. Nie wolno uzupełniać paliwa w silniku wewnątrz budynku, w którym opary benzyny mogą mieć kontakt z płomieniami lub iskrami. Można stosować benzynę bezołowiową o zawartości objętościowej etanolu (E10) nie więcej niż 10% lub metanolu 5%. Oprócz tego metanol musi zawierać wspórozpuszczalniki i inhibitory korozji. Stosowanie paliwa o większej zawartości etanolu lub metanolu może spowodować problemy z rozruchem lub pracą silnika. Takie paliwo może również uszkodzić metalowe, gumowe i plastikowe części układu paliwowego. Uszkodzenia silnika oraz problemy w działaniu spowodowane użyciem paliwa o zawartości etanolu lub metanolu większej niż wskazana w instrukcji nie są objęte gwarancją.

Jeśli urządzenie napędzane tym silnikiem będzie użytkowane rzadko lub sporadycznie, należy zapoznać się z sekcją dotyczącą paliwa w rozdziale PRZECHOWYWANIE SILNIKA, w celu uzyskania dodatkowych informacji na temat procesu pogarszania się paliwa.

Nie wolno używać zwietrzałej lub zanieczyszczonej benzyny lub mieszanki paliwowo-olejowej. Należy unikać przedostawania się zabrudzeń lub wody do zbiornika paliwa.

OSTRZEŻENIE

Benzyna jest bardzo łatwopalna i wybuchowa — w razie wypadku podczas uzupełniania paliwa może spowodować oparzenia lub poważne obrażenia ciała.

- Należy zatrzymać silnik i nie zbliżać się do źródeł ciepła, iskier lub płomieni.
- Uzupełnianie paliwa można przeprowadzać wyłącznie na zewnątrz pomieszczeń.
- Rozlane paliwo należy natychmiast usunąć.

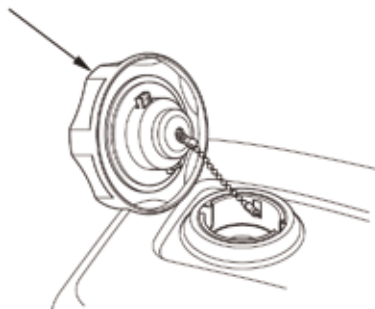
UWAGA

Paliwo może zniszczyć lakier lub niektóre części wykonane z tworzyw sztucznych. Podczas uzupełniania paliwa należy zwrócić uwagę, aby nie rozlać paliwa. Damage caused rozlanym paliwem nie są objęte ograniczoną gwarancją dystrybutora.

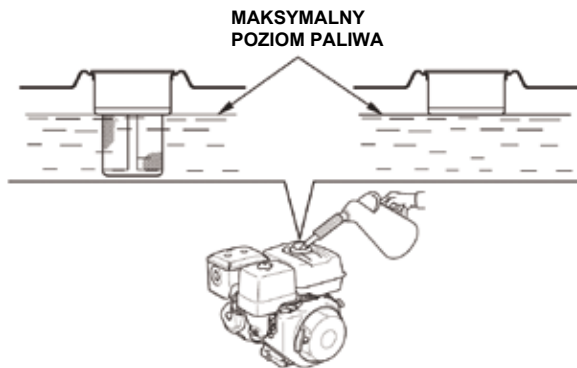
Więcej informacji na temat uzupełniania paliwa można znaleźć w dokumentacji producenta dostarczonej z urządzeniem. Poniżej zostały przedstawione standardowe instrukcje firmy Honda dotyczące uzupełniania paliwa.

1. Umieścić wyłączony silnik na równej powierzchni, okręcić korek wlewu paliwa i sprawdzić poziom paliwa. Uzupełnić paliwo, jeśli poziom paliwa w zbiorniku jest niski.

KOREK WLEWU PALIWA



2. Dolewać paliwo do dolnego oznaczenia maksymalnego poziomu paliwa. Nie przekraczać wartości maksymalnej. Przed uruchomieniem silnika wytrzeć rozlane paliwo.



3. Podczas uzupełniania paliwa należy zachować ostrożność, aby nie rozlać benzyny. Nie napełniać zbiornika paliwa do pełna. W zależności od warunków pracy może być konieczne obniżenie poziomu paliwa. Po uzupełnieniu paliwa należy dobrze dokręcić korek wlewu paliwa.

Benzyna nie powinna znajdować się w pobliżu oświetlenia, grilla, urządzeń elektrycznych, narzędzi elektrycznych itp.

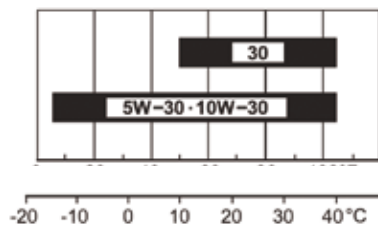
Rozlane paliwo nie stanowi jedynie zagrożenia pożarowego — jest to również skażenie środowiska. Rozlane paliwo należy natychmiast usunąć.

OLEJ SILNIKOWY

Olej jest głównym elementem wpływającym na pracę i żywotność silnika. Należy stosować olej do 4-suwowych silników samochodowych.

Zalecany olej

Należy stosować olej do silników 4-suwowych, który spełnia lub przewyższa wymagania wg kategorii API, SJ lub nowsze (albo odpowiedniki). Zawsze należy sprawdzać, czy na etykiecie API na pojemniku z olejem znajduje się oznaczenie SJ lub wyższe (albo odpowiednik).



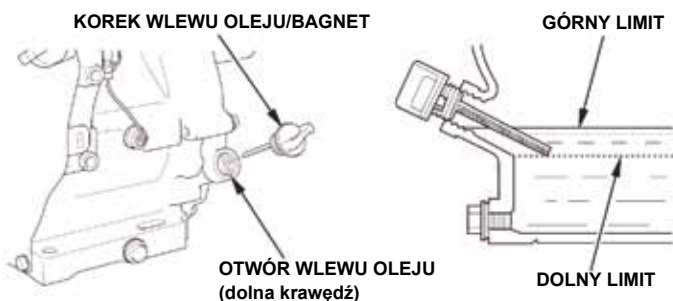
TEMPERATURA OTOCZENIA

Do ogólnego użytku zalecany jest olej SAE 10W-30. Olej o innej lepkości należy stosować, gdy temperatura w danym rejonie mieści się w określonej grupie aplikacji.

Sprawdzanie poziomu oleju

Poziom oleju silnikowego należy sprawdzać przy zatrzymanym silniku. Silnik musi znajdować się na równym podłożu.

1. Odkręcić korek wlewu oleju/bagnet i wytrzeć go do czysta.
2. Włożyć korek wlewu oleju/bagnet w otwór wlewu oleju, jak pokazano na rysunku, ale nie nakręcać go. Następnie wyjąć korek/bagnet, aby sprawdzić poziom oleju.
3. Jeśli poziom oleju znajduje się w pobliżu lub poniżej dolnego oznaczenia minimalnego poziomu na bagnecie, należy nalać zalecany olej (patrz str. 8), tak aby poziom oleju osiągnął górne oznaczenie limitu (dolna krawędź otworu wlewu oleju). Nie przekraczać wartości maksymalnej.
4. Nakręcić korek wlewu oleju/bagnet.



UWAGA

Praca silnika przy niskim poziomie oleju może doprowadzić do uszkodzenia silnika. Ten typ uszkodzenia nie jest objęty ograniczoną gwarancją dystrybutora.

System Oil Alert (dotyczy określonych typów) automatycznie zatrzyma silnik zanim poziom oleju spadnie poniżej limitu bezpieczeństwa. Jednak aby uniknąć nieoczekiwanego zatrzymania silnika, zawsze przed uruchomieniem silnika należy sprawdzić poziom oleju silnikowego.

Wymiana oleju

Spuścić zużyty olej, gdy silnik jest ciepły. Ciepły olej wypływa szybciej i nie pozostaje w układzie.

1. Ustawić odpowiedni pojemnik pod silnikiem, aby przechwycić zużyty olej, a następnie okręcić korek wlewu oleju/bagnet, korek spustowy oleju i podkładkę.
2. Odczekać, aż zużyty olej całkowicie wypłynie, a następnie wkręcić korek spustowy z nową podkładką i dobrze go dokręcić.

Zużyty olej silnikowy należy zutylizować zgodnie z obowiązującymi przepisami ochrony środowiska. Sugerujemy przekazanie zużytego oleju w szczelnym pojemniku lokalnemu centrum utylizacji odpadów lub punktu odzyskiwania surowców wtórnych. Nie wolno wyrzucać oleju razem z innymi odpadami do śmietnika, wylewać go na ziemię lub wlewać do kanalizacji.

3. Gdy silnik znajduje się na równym podłożu, należy wlać zalecany olej (patrz str. 8), nieprzekraczając oznaczenia górnego limitu (dolna krawędź otworu wlewu oleju) na bagnecie.

UWAGA

Praca silnika przy niskim poziomie oleju może doprowadzić do uszkodzenia silnika. Ten typ uszkodzenia nie jest objęty ograniczoną gwarancją dystrybutora.

System Oil Alert (dotyczy określonych typów) automatycznie zatrzyma silnik zanim poziom oleju spadnie poniżej limitu bezpieczeństwa. Jednak, aby uniknąć nieoczekiwanego zatrzymania silnika, należy uzupełnić olej do oznaczenia górnego limitu i regularnie sprawdzać stan oleju.

4. Nakręcić korek wlewu oleju/bagnet i mocno dokręcić.

KOREK WLEWU OLEJU/ BAGNET



OLEJ SKRZYNI REDUKCYJNEJ (wybrane typy)

Zalecany olej

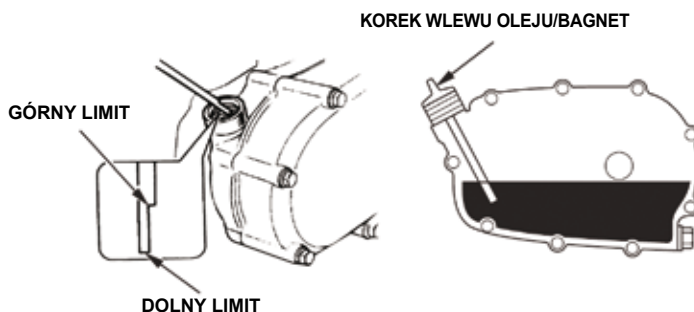
Należy stosować ten sam olej, który jest zalecany do silnika (patrz str. 8).

Sprawdzanie poziomu oleju

Poziom oleju w skrzyni redukcyjnej należy sprawdzać przy zatrzymanym silniku. Silnik musi znajdować się na równym podłożu.

Skrzynia redukcyjna 1/2 ze sprzęgłem odśrodkowym

1. Odkręcić korek wlewu oleju/bagnet i wytrzeć go do czysta.
2. Włożyć i wyjąć korek wlewu oleju/bagnet bez wkręcania. Sprawdzić poziom oleju na korku/bagnecie.
3. Jeśli poziom oleju jest niski, dodać zalecany olej, tak aby poziom wzrósł do oznaczenia górnego poziomu na bagnecie.
4. Nakręcić korek wlewu oleju/bagnet i mocno dokręcić.



Wymiana oleju

Spuścić zużyty olej, gdy silnik jest ciepły. Ciepły olej wypływa szybciej i nie pozostaje w układzie.

1. Ustawić odpowiedni pojemnik pod skrzynią redukcyjną, aby przechwycić zużyty olej, a następnie okręcić korek wlewu oleju/bagnet, korek spustowy oleju i podkładkę.
2. Odczekać, aż zużyty olej całkowicie wypłynie, a następnie wkręcić korek spustowy z nową podkładką i dobrze go dokręcić.

Zużyty olej silnikowy należy zutylizować zgodnie z obowiązującymi przepisami ochrony środowiska. Sugerujemy przekazanie zużytego oleju w szczelnym pojemniku lokalnemu centrum utylizacji odpadów lub punktu odzyskiwania surowców wtórnych. Nie wolno wyrzucać oleju razem z innymi odpadami do śmietnika, wylewać go na ziemię lub wlewać do kanalizacji.

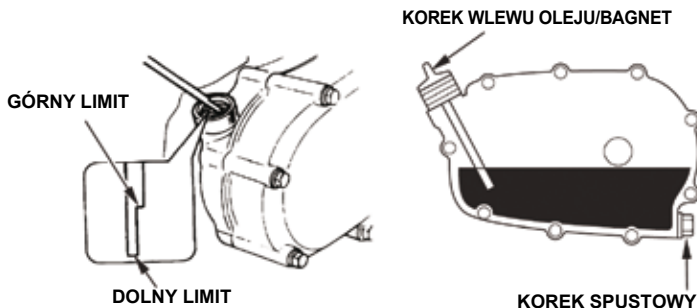
3. Gdy silnik znajduje się na równym podłożu, należy wlać zalecany olej (patrz str. 8), nieprzekraczając oznaczenia górnego limitu na bagnecie. Aby sprawdzić poziom oleju, należy włożyć i wyjąć bagnet bez wkręcania go w otwór.

Pojemność oleju skrzyni redukcyjnej: 0,30 L

UWAGA

Praca silnika przy niskim poziomie oleju przekładniowego może doprowadzić do uszkodzenia przekładni.

4. Nakręcić korek wlewu oleju/bagnet i mocno dokręcić.



FILTR POWIETRZA

Brudny filtr powietrza ograniczy dopływ powietrza do gaźnika, obniżając w ten sposób sprawność silnika. W przypadku eksploatacji silnika w bardzo zapylnym środowisku, należy czyścić filtr częściej niż zostało to określone w HARMONOGRAMIE KONSERWACJI (patrz str. 7).

UWAGA

Uruchomienie silnika bez filtra powietrza lub z uszkodzonym filtrem powietrza spowoduje przedostawanie się zanieczyszczeń do silnika i znacznie przyspieszy zużycie silnika. Ten typ uszkodzenia nie jest objęty ograniczoną gwarancją dystrybutora.

Sprawdzanie

Zdjąć osłonę filtra powietrza i sprawdzić wkłady filtra. Wyczyścić lub wymienić brudne wkłady filtra. Zniszczone wkłady filtra należy bezwzględnie wymienić. Jeśli silnik jest wyposażony w impregnowany filtr powietrza, wtedy również należy przeprowadzić sprawdzenie poziomu oleju.

Patrz str. 10. – Instrukcje dotyczące filtra i wkładu filtra powietrza do tego silnika można znaleźć na str. 11–11.

Czyszczenie

Typy z podwójnym wkładem filtra

1. Odkręcić nakrętkę osłony filtra powietrza z osłony filtra powietrza i zdjąć osłonę.
2. Odkręcić nakrętkę motylkową z filtra powietrza i wyjąć filtr.
3. Wyjąć filtr piankowy z papierowego filtra.
4. Sprawdzić oba wkłady filtra i wymienić je, jeśli są zniszczone. Papierowe wkłady filtra zawsze należy wymieniać zgodnie z harmonogramem konserwacji (patrz str. 7).

STANDARDOWY TYP PODWÓJNEGO WKŁADU FILTRA

NAKRĘTKA OSŁONY FILTRA POWIETRZA

OSŁONA WKŁADU FILTRA POWIETRZA

NAKRĘTKA MOTYLKOWA

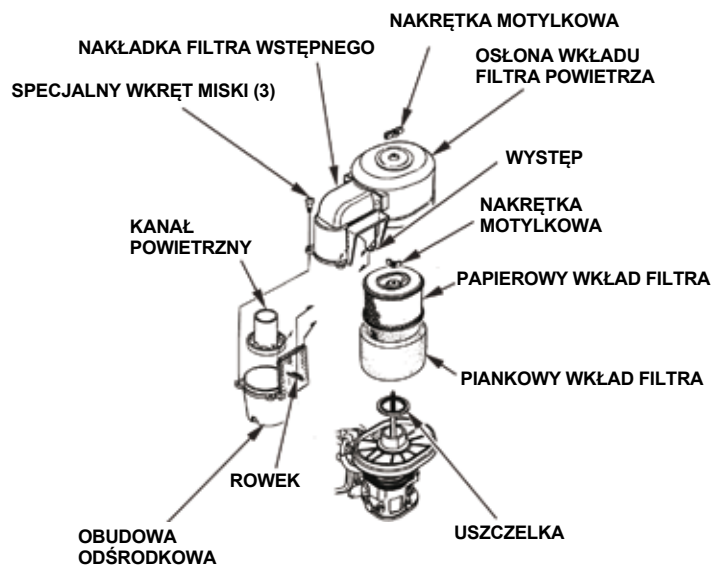
PAPIEROWY WKŁAD FILTRA

PIANKOWY WKŁAD FILTRA

TŁUMIK GŁOWICA



ODŚRODKOWY TYP PODWÓJNEGO WKŁADU FILTRA



- Wyczyścić wkłady filtra powietrza, jeśli mają być użyte ponownie.

Papierowy wkład filtra powietrza: Uderzyć kilka razy wkładem filtra o twardą powierzchnię, aby usunąć pył lub przedmuchać sprężonym powietrzem [nie więcej niż 207 kPa (2,1 kG/cm², 30 psi)] wkład filtra od wewnątrz. Niewolno usuwać zabrudzeń za pomocą szczotki — szczotkowanie spowoduje osadzenie brudu w włóknach filtra.

Piankowy wkład filtra powietrza: Umyć w ciepłej wodzie z płynem do naczyń, wypłukać i pozostawić do całkowitego wyschnięcia. Można również wyczyścić za pomocą niepalnego rozpuszczalnika i pozostawić do wyschnięcia. Zanurzyć wkład filtra w czystym oleju silnikowym, a następnie wycisnąć nadmiar oleju. Jeśli zbyt dużo oleju pozostanie w piance, silnik będzie mocno dymić.

- DOTYCZY TYLKO TYPU ODŚRODKOWEGO: Wykręcić trzy wkręty z łbem stożkowym ściętym z pokrywy filtra wstępnego, a następnie zdjąć obudowę odśrodkową i kanał powietrzny. Umyć części wodą, dobrze osuszyć i zmontować części.

Należy zwrócić uwagę, aby zamontować kanał powietrzny zgodnie z przedstawioną ilustracją.

Zamontować obudowę filtra odśrodkowego, tak aby wypust wlotu powietrza był dobrze spasowany z pokrywą filtra wstępnego.

- Wyrzucić zabrudzenia z wewnętrznej strony obudowy filtra powietrza za pomocą wilgotnej szmatki. Należy zachować ostrożność, aby zanieczyszczenia nie dostały się do kanału powietrznego prowadzącego do gaźnika.
- Umieścić piankowy wkład filtra powietrza na wkładzie papierowym i zamontować złożony filtra powietrza. Należy zwrócić uwagę, aby uszczelka była dobrze osadzona na swoim miejscu pod filtrem powietrza. Dokręcić mocno nakrętkę motylkową filtra powietrza.
- Założyć pokrywę filtra powietrza i dokręcić dobrze nakrętkę motylkową.

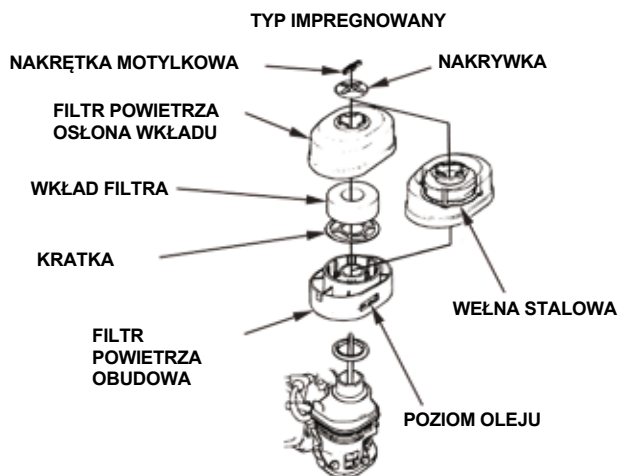
Typy impregnowane

- Odkręcić nakrętkę motylkową i zdjąć osłonę i pokrywę filtra powietrza.
- Wyjąć wkład filtra powietrza z osłony. Umyć osłonę i wkład filtra w ciepłej wodzie z płynem, wypłukać i pozostawić do całkowitego wyschnięcia. Można również wyczyścić za pomocą niepalnego rozpuszczalnika i pozostawić do wyschnięcia.
- Zanurzyć wkład filtra w czystym oleju silnikowym, a następnie wycisnąć nadmiar oleju. Jeśli zbyt dużo oleju pozostanie w piance, silnik będzie mocno dymić.
- Usunąć zużyty olej z obudowy filtra powietrza, usunąć nagromadzone zabrudzenia za pomocą niepalnego rozpuszczalnika i wysuszyć obudowę.
- Napełnić obudowę filtra powietrza do oznaczenia POZIOMU OLEJU olejem zalecanym do silnika (patrz str. 8).

Objętość oleju

GX240/GX270:	60 cm ³
GX340/GX390:	80 cm ³

- Złożyć filtr powietrza i dokręcić dobrze nakrętkę motylkową.



Typy niskoprofilowe

- Zwolnić zaciski osłony filtra powietrza, zdjąć osłonę filtra powietrza i wyjąć wkład filtra powietrza.
- Umyć wkład w roztworze ciepłej wody z płynem do naczyń, a następnie dobrze wysuszyć lub umyć za pomocą niepalnego rozpuszczalnika albo rozpuszczalnika o wysokiej temperaturze zapłonu. Odczekać, aż wkład całkowicie wyschnie.
- Zanurzyć wkład filtra w czystym oleju silnikowym, a następnie wycisnąć nadmiar oleju. Podczas pierwszego rozruchu silnik będzie dymić, jeśli we wkładzie znajduje się zbyt dużo oleju.
- Reinstall the air filter element i osłonę.



ZBIORNIK OSADU

Czyszczenie

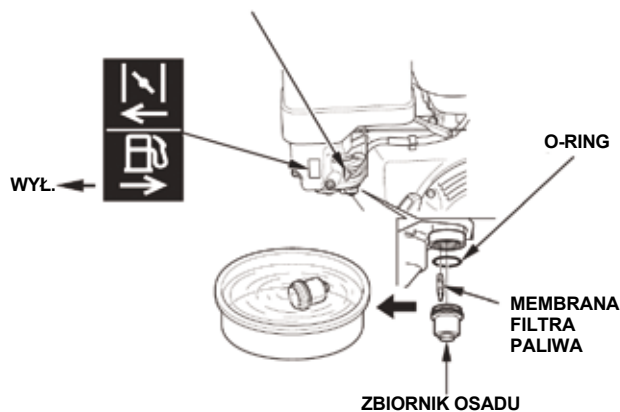
⚠ OSTRZEŻENIE

Benzyna jest bardzo łatwopalna i wybuchowa — w razie wypadku podczas czynności związanych z paliwem może spowodować oparzenia lub poważne obrażenia ciała.

- Należy zatrzymać silnik i nie zbliżać się do źródeł ciepła, iskier lub płomieni.
- Wszelkie czynności związane z paliwem należy wykonywać wyłącznie na zewnątrz pomieszczeń.
- Rozlane paliwo należy natychmiast usunąć.

1. Ustawić zawór paliwa w położeniu WYŁ., a następnie wymontować zbiornik osadu, membranę filtra paliwa i pierścień o-ring.
2. Umyć zbiornik osadu w niepalnym rozpuszczalniku i dokładnie go wysuszyć.

DŹWIGNIA ZAWORU PALIWA



3. Umieścić pierścień o-ring w zaworze paliwa i zamontować zbiornik osadu. Dokręcić mocno zbiornik osadu.
4. Ustawić zawór paliwa w położeniu WŁ. i sprawdzić, czy nie ma wycieków. Wymienić pierścień o-ring, jeśli występuje nieszczelność.

ŚWIECA ZAPŁONOWA

Zalecane świece zapłonowe: BPR6ES (NGK)
W20EPR-U (DENSO)

Zalecana świeca zapłonowa posiada prawidłowy zakres cieplny w przypadku normalnych temperatury roboczych silnika.

UWAGA

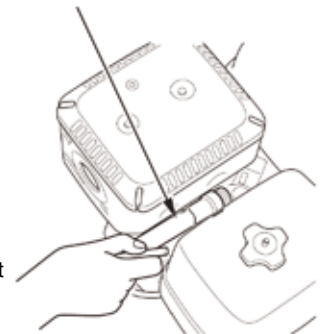
Nieprawidłowa świeca zapłonowa może spowodować uszkodzenie silnika.

Jeśli przed serwisowaniem świecy zapłonowej silnik pracował, należy odczekać, aż wystygnie.

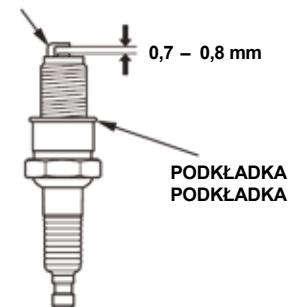
Aby zapewnić prawidłowe parametry pracy silnika, pomiędzy elektrodami świecy musi być odpowiednia szczelina i świeca musi być pozbawiona osadu.

1. Zdjąć kapturek świecy zapłonowej i usunąć zabrudzenia w pobliżu świecy zapłonowej.
2. Wykręcić świecę zapłonową kluczek do świec 13/16 cala.
3. Sprawdzić wizualnie świecę zapłonową. Wymienić, jeśli świeca jest zniszczona, uszkodzona, jeśli podkładka uszczelniająca jest w złym stanie lub jeśli elektroda jest zużyta.
4. Zmierzyć szczelinę między elektrodami za pomocą szczelinomierza. W razie potrzeby skorygować wielkość szczeliny — w tym celu należy delikatnie dogiąć/odgiąć elektrodę boczną. Szczelina powinno wynosić: 0,7 – 0,8 mm –
5. Ostrożnie wkręcić ręcznie świecę zapłonową, zwracając uwagę, aby nie przekręcić gwintu.
6. Gdy świeca jest dobrze wkręcona, dokręcić ją kluczem do świec 13/16 cala, taka aby podkładka uszczelniająca przylegała równomiernie.

KLUCZ DO ŚWIEC



ELEKTRODA BOCZNA



W przypadku montażu nowej świecy zapłonowej, należy dokręcić o 1/2 obrotu po zablokowaniu świecy, aby równomiernie docisnąć podkładkę.

W przypadku montażu wykręconej świecy zapłonowej, należy dokręcić o 1/8–1/4 – obrotu po zablokowaniu świecy, aby równomiernie docisnąć podkładkę.

UWAGA

Poluzowana świeca zapłonowa może spowodować przegrzanie i uszkodzenie silnika. Zbyt mocne dokręcenie świecy zapłonowej może spowodować uszkodzenie gwintu w głowicy cylindra.

7. Założyć kapturek na świecę zapłonową.

CHWYTACZ ISKIER (dotyczy wybranych modeli)

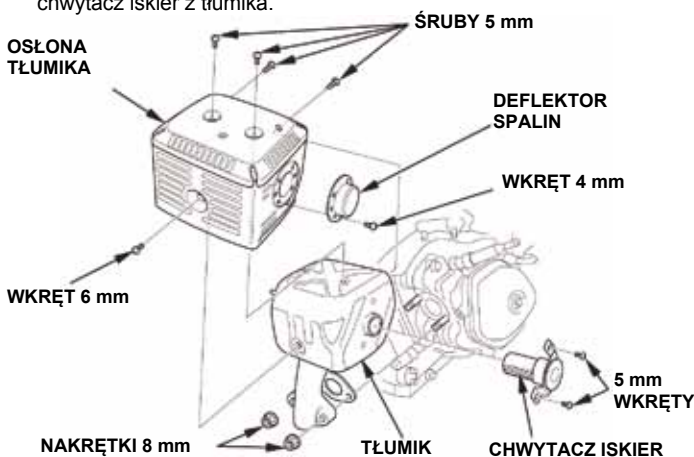
W Europie i innych krajach W Europie i innych krajach, w których obowiązuje dyrektywa maszynowa 2006/42/EC, czyszczenie powinno być przeprowadzane przez jednostkę serwisową.

Chwytnacz iskier może stanowić część standardową lub opcjonalną, w zależności od typu silnika. W niektórych regionach używanie silnika bez chwytacza iskier jest niezgodne z prawem. Należy przestrzegać lokalnych przepisów. Chwytnacz iskier można zakupić w autoryzowanym punkcie serwisowym Honda. Aby zapewnić prawidłowe parametry pracy, chwytacz iskier należy serwisować co 100 godzin pracy.

Tłumik podczas pracy silnika jest gorący. Przed serwisowaniem chwytacza iskier należy odczekać, aż tłumik ostygnie.

Wymontowanie chwytacza iskier

1. Odkręcić dwie nakrętki 8 mm i odłączyć tłumik od cylindra.
2. Odkręcić trzy wkręty 4 mm z deflektora spalin i wymontować deflektor.
3. Wykręcić wkręt 6 mm i cztery wkręty 5 mm z osłony tłumika i zdjąć osłonę tłumika.
4. Wykręcić wkręt 4 mm z chwytacza iskier i wymontować chwytacz iskier z tłumika.



Czyszczenie i kontrola chwytacza iskier

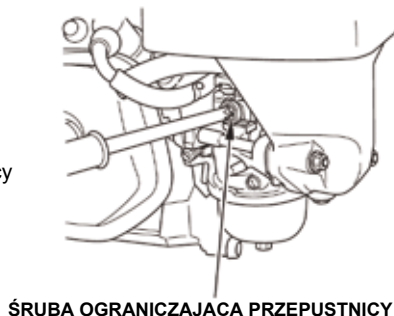
1. Do usuwania osadu węglowego z membrany chwytacza iskier należy użyć szczotki. Należy uważać, aby nie uszkodzić membrany. Wymienić chwytacz iskier, jeśli jest popękany lub dziurawy.
2. Zamontować chwytacz iskier, osłonę tłumika, deflektor spalin i tłumik w odwrotnej kolejności do demontażu.



PRĘDKOŚĆ BIEGU JAŁOWEGO

Regulacja

1. Uruchomić silnik na zewnątrz pomieszczenia i poczekać, aż osiągnie temperaturę roboczą.
2. Ustawić dźwignię przepustnicy w położeniu minimalnym.
3. Obracać śrubą ogranicznika przepustnicy, aż zostaną uzyskane standardowe obroty biegu jałowego.



Standardowe obroty biegu jałowego: 1400 ± 150 obr/min

PRZYDATNE PORADY I SUGESTIE

PRZECHOWYWANIE SILNIKA

Przygotowanie do przechowywania

Prawidłowe przygotowanie silnika do przechowywania ma zasadniczy wpływ na niezawodność, stan i wygląd silnika. Poniższe czynności pomogą zabezpieczyć silnik przed rdzą i korozją i ułatwią rozruch silnika po okresie przechowywania.

Czyszczenie

Jeśli silnik pracował, przed czyszczeniem należy odczekać przynajmniej pół godziny. Wyczyścić wszystkie zewnętrzne powierzchnie, zabezpieczyć zaprawką do lakieru wszystkie uszkodzone miejsca lakieru i pokryć pozostałe powierzchnie podatne na korozję cienką warstwą oleju.

UWAGA

Czyszczenie urządzenia za pomocą węża ogrodowego lub myjki ciśnieniowej może spowodować przedostanie się wody do filtra powietrza lub otworu tłumika. Woda w filtrze powietrza może przesiąknąć przez filtr. Woda przedostając się przez filtr powietrza lub tłumik może dostać się do cylindra, powodując jego uszkodzenie.

Paliwo

UWAGA

W zależności od regionu, w którym używany jest sprzęt, paliwo może w stosunkowo szybkim czasie ulec utlenieniu. Pogorszenie jakości paliwa i utlenienie może nastąpić już po 30 dniach i może spowodować uszkodzenie gaźnika oraz/lub układu paliwowego. Informacje na temat zaleceń przechowywania można uzyskać u lokalnego przedstawiciela serwisu. Przechowywana benzyna ulega utlenieniu i starzeniu. Przetworzona benzyna będzie powodem problemów z rozruchem i spowoduje wytrącenie się warstwy, która zablokuje układ paliwowy. Jeśli benzyna w silniku podczas przechowywania ulegnie procesom starzenia, może być konieczne przeprowadzenie wymiany lub serwisowania układu paliwowego.

Czas przechowywania benzyny w zbiorniku paliwa i gaźniku bez powodowania problemów może być różny i jest uzależniony od czynników takich jak: skład mieszanki paliwowej, temperatura przechowywania oraz od tego, czy zbiornik paliwa jest pełny, czy częściowo opróżniony. Powietrze znajdujące się w częściowo opróżnionym zbiorniku paliwa sprzyja procesom starzenia paliwa. Wysoka temperatura przechowywania przyspiesza proces starzenia paliwa. Problemy z pogorszeniem jakości paliwa mogą wystąpić po kilku miesiącach lub nawet szybciej, jeśli benzyna w chwili tankowania nie była świeża.

Uszkodzenie układu paliwowego lub problemy z pracą silnika spowodowane nieprzebraniem zaleceń dotyczących przechowywania nie są objęte ograniczoną gwarancją dystrybutora. *ograniczoną gwarancją dystrybutora.*

Czas przechowywania paliwa można wydłużyć poprzez dodanie specjalnych środków stabilizujących do paliw. Problemowi spadku jakości paliwa można uniknąć, spuszczać paliwo ze zbiornika paliwa i gaźnika.

Dodawanie środków stabilizujących do paliwa w celu przedłużenia żywotności paliwa

W przypadku dodawania środka stabilizującego, należy napełnić zbiornik paliwa świeżą benzyną. W przypadku częściowego napełnienia powietrze znajdujące się w zbiorniku spowoduje przyspieszone starzenie paliwa podczas przechowywania. Należy upewnić się, że zbiornik do uzupełniania paliwa zawiera wyłącznie świeżą benzynę.

1. Dodać środka stabilizującego do paliwa zgodnie z instrukcjami producenta.
2. Po dodaniu środka stabilizującego należy uruchomić silnik na zewnątrz na 10 minut — dzięki temu benzyna z środkiem stabilizującym wypełni gaźnik.
3. Zatrzymać silnik.

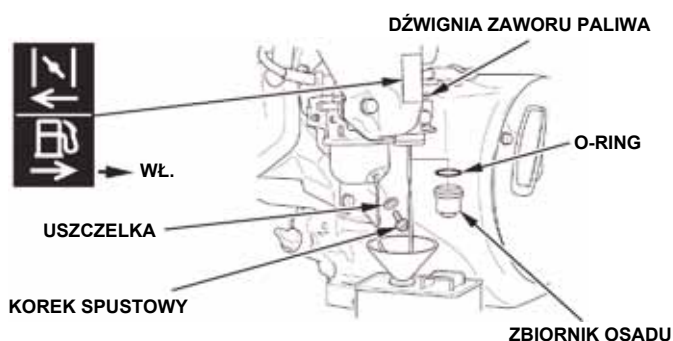
Opróżnianie zbiornika paliwa i gaźnika

⚠ OSTRZEŻENIE

Benzyna jest bardzo łatwopalna i wybuchowa — w razie wypadku podczas czynności związanych z paliwem może spowodować oparzenia lub poważne obrażenia ciała.

- Należy zatrzymać silnik i nie zbliżać się do źródeł ciepła, iskier lub płomieni.
- Wszelkie czynności związane z paliwem należy wykonywać wyłącznie na zewnątrz pomieszczeń.
- Rozlane paliwo należy natychmiast usunąć.

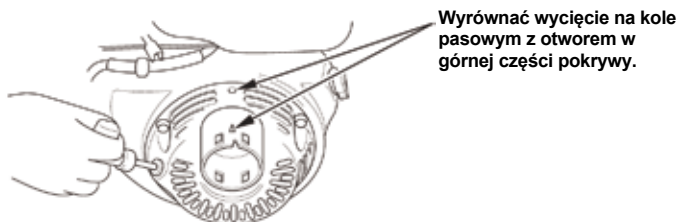
1. Ustawić dźwignię zaworu paliwa w położeniu WYŁ.
2. Ustawić pod gaźnikiem odpowiedni zbiornik na paliwo i użyć lejka, aby uniknąć rozlania paliwa.
3. Wykręcić śrubę spustową gaźnika i uszczelkę. Zdjąć zbiornik osadu i o-ring, a następnie ustawić dźwignię zaworu paliwa w położeniu WŁ.



4. Gdy całe paliwo spłynie do zbiornika, należy wkręcić śrubę spustową, założyć uszczelkę, zamontować zbiornik osadu oraz o-ring. Dokręcić śrubę spustową i zamocować dobrze zbiornik osadu.

Olej silnikowy

1. Wymienić olej silnikowy (patrz str. 9).
2. Wykręcić świecę zapłonową (patrz str. 12).
3. Włożyć do cylindra łyżkę stołową (5–10 cm) – 10 cm³ (5 – czystego oleju silnikowego).
4. Pociągnąć kilka razy za linkę rozrusznika, aby rozproszyc olej w cylindrze.
5. Wkręcić świecę zapłonową.
6. Pociągnąć powoli linkę rozrusznika, aż będzie wyczuwalny opór i wycięcie koła pasowego rozrusznika zrówna się z otworem w górnej części osłony rozrusznika. Spowoduje to zamknięcie zaworów, dzięki czemu wilgoć nie przeniknie do cylindra silnika. Ostrożnie zwolnić linkę rozrusznika.



Środki ostrożności dotyczące przechowywania

Jeśli silnik będzie przechowywany z benzyną w zbiorniku paliwa i gaźniku, wtedy istotne jest, aby ograniczyć ryzyko zapłonu oparów benzyny. Należy wybrać dobrze wentylowane miejsce przechowywania, z dala od wszelkich urządzeń, które wytwarzają iskry, np. pieców, kotłów, podgrzewaczy wody lub suszarek do odzieży. Należy również unikać miejsc, w których znajdują się silniki elektryczne wytwarzające iskry lub gdzie używane są narzędzia elektryczne.

Jeśli jest to możliwe, należy unikać miejsc o wysokiej wilgotności, ponieważ sprzyja ona rozwojowi rdzy i korozji.

Silnik podczas przechowywania powinien być umieszczony na równej powierzchni. Przechylenie silnika może spowodować wyciek paliwa lub oleju.

Gdy silnik i układ wydechowy jest zimny, należy zakryć silnik, aby zabezpieczyć go przed zakurzeniem i zabrudzeniem. Gorący silnik i układ wydechowy mogą spowodować zapłon lub stopienie materiału. Nie używać folii lub tworzyw sztucznych do okrywania silnika. Nieporowate okrycie spowoduje uwięzienie wilgoci wokół silnika i przyspieszy rdzewienie i korozję.

Jeśli silnik jest wyposażony w akumulator do zasilania rozrusznika elektrycznego, podczas przechowywania silnika należy raz w miesiącu podładować akumulator. Wydłuży to żywotność akumulatora.

Zakończenie okresu przechowywania

Sprawdzić silnik zgodnie z instrukcjami przedstawionymi w sekcji **CZYNNOŚCI KONTROLNE PRZED URUCHOMIENIEM** w tym podręczniku (patrz str. 4).

Jeśli na czas przechowywania paliwo zostało spuszczone, należy napełnić zbiornik paliwa świeżą benzyną. Należy upewnić się, że zbiornik do uzupełniania paliwa zawiera wyłącznie świeżą benzynę. Benzyna po pewnym czasie ulega utlenieniu i procesom starzenia, co powoduje problemy z rozruchem.

Jeśli cylinder na czas przechowywania był zabezpieczony olejem, po uruchomieniu silnik przez krótki czas będzie dymić. Jest to normalne zjawisko.

TRANSPORT

Jeśli silnik pracował, należy odczekać przynajmniej 15 minut, aby ostygł. Następnie należy załadować sprzęt napędzany silnikiem na samochód transportowy. Gorący silnik i układ wydechowy mogą spowodować oparzenia lub zapłon niektórych materiałów.

Podczas transportu silnik powinien znajdować się na równym podłożu, aby nie doszło do wycieku paliwa. Ustawić zawór paliwa w położeniu WYŁ. (patrz str. 6).

ROZWIĄZYWANIE NIEOCZEKIWANYCH PROBLEMÓW

SILNIK NIE CHCE SIĘ URUCHOMIĆ	Możliwa przyczyna	Działanie zaradcze
1. Rozruch elektryczny (wybrane modele): Sprawdzić akumulator i bezpiecznik.	Rozładowany akumulator.	Naładować akumulator.
	Przepalony bezpiecznik.	Wymienić bezpiecznik (str. 15).
2. Sprawdzić ustawienie elementów sterowania.	Zawór paliwa w położeniu WYŁ.	Ustawić dźwignię w położeniu WŁ.
	Ssanie OTWARTE.	Ustawić dźwignię w położeniu WŁ. chyba że silnik jest ciepły.
	WŁĄCZNIK SILNIKA WYŁ.	Ustawić włącznik silnika w położeniu WŁ.
3. Sprawdzić poziom oleju silnikowego.	Niski poziom oleju silnikowego (modele z funkcją Oil Alert).	Uzupełnić odpowiednim olejem do wymaganego poziomu (str. 9).
4. Sprawdzić paliwo.	Brak paliwa.	Uzupełnić paliwo (str. 8)
	Złe paliwo, silnik przechowywany bez dodatków stabilizujących lub nie spuszczone paliwa, zatankowanie złej benzyny.	Opróżnić zbiornik paliwa i gaźnik (str. 14). Zatankować świeżą benzynę (str. 8).
5. Wykręcić i sprawdzić stan świecy zapłonowej.	Uszkodzona, zniszczona świeca zapłonowa lub nieprawidłowa szczelina między elektrodami świecy.	Ustawić odpowiednią wielość szczeliny lub wymienić świecę (str. 12).
	Świeca zapłonowa zamoczona paliwem (zalany silnik).	Wysuszyć i wkręcić świecę. U uruchomić silnik, ustawiając dźwignię przepustnicy w położeniu MAKŚ.
6. Przekazać silnik autoryzowanemu przedstawicielowi serwisu Honda lub przeprowadzić czynności serwisowe zgodnie z książką serwisową.	Zapchany filtr paliwa usterka gaźnika, nieprawidłowy zapłon, zablokowanie zaworów itp.	Wymienić lub naprawić niesprawne elementy.

BRAK MOCY SILNIKA	Możliwa przyczyna	Działanie zaradcze
1. Sprawdzić filtr powietrza.	Zapchane wkłady filtra. usterka gaźnika,	Wyczyścić lub wymienić wkłady filtra. (str. 10–11).
2. Sprawdzić paliwo.	Złe paliwo, silnik przechowywany bez dodatków tabilizujących lub nie spuszczone paliwa, zatankowanie złej benzyny.	Opróżnić zbiornik paliwa i gaźnik (str. 14). Zatankować świeżą benzynę (str. 8).
3. Przekazać silnik autoryzowanemu przedstawicielowi serwisu Honda lub przeprowadzić czynności serwisowe zgodnie z książką serwisową.	Zapchany filtr paliwa usterka gaźnika, nieprawidłowy zapłon, zablokowanie zaworów itp.	Wymienić lub naprawić niesprawne elementy.

WYMIANA BEZPIECZNIKA (wybrane modele)

Obwód przekaźnika rozrusznika elektrycznego i układ ładowania akumulatora są zabezpieczone bezpiecznikiem. Jeśli bezpiecznik przepali się, rozrusznik elektryczny nie będzie działać. Jeśli bezpiecznik przepali się, silnik można uruchomić ręcznie, ale podczas pracy silnika akumulator nie będzie ładowany.

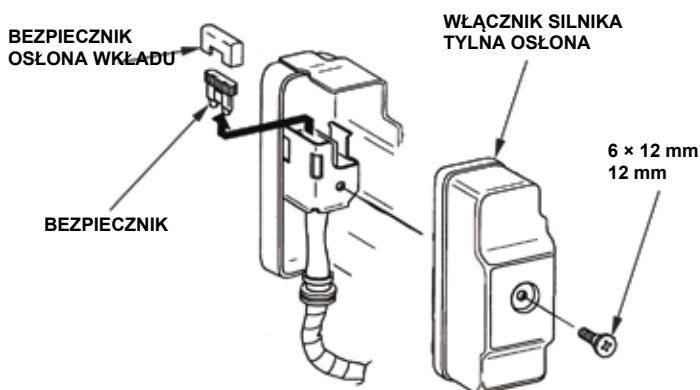
- Odkręcić specjalny wkręt 6 × 12 mm z tylnej osłony skrzynki rozdzielczej silnika i zdjąć tylną osłonę.
- Zdjąć osłonę bezpiecznika, a następnie wyjąć bezpiecznik i sprawdzić go.

Jeśli bezpiecznik jest przepalony, należy go wyrzucić. Zainstalować nowy bezpiecznik o takiej samej wartości i założyć osłonę. W przypadku pytań lub wątpliwości dotyczących wartości oryginalnego bezpiecznika należy skontaktować się z przedstawicielem serwisu Honda.

UWAGA

Nie wolno instalować bezpiecznika o wartości większej od bezpiecznika oryginalnie zainstalowanego w silniku. W przeciwnym razie może dojść do poważnego uszkodzenia układu elektrycznego lub pożaru.

- Zamontować tylną osłonę. Wkręcić specjalny wkręt 6 × 12 mm i mocno go dokręcić.

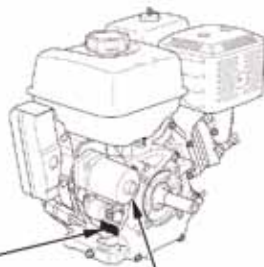


Częste przepalanie się bezpiecznika z reguły oznacza zwarcie lub przeciążenie układu elektrycznego. Jeśli bezpiecznik często przepala się, należy dostarczyć silnik do przedstawiciela serwisu Honda w celu przeprowadzenia naprawy.

INFORMACJE TECHNICZNE

Lokalizacja numeru seryjnego

Zapisać numer seryjny silnika w poniższym miejscu. Te informacje będą potrzebne w przypadku zamawiania części lub przesyłania zapytań technicznych lub gwarancyjnych.



LOKALIZACJA NUMERU SERYJNEGO I TYPU SILNIKA

ROZRUSZNIK ELEKTRYCZNY (wybrane typy)

Numer seryjny silnika: _____

Typ silnika: _____

Data zakupu: ____ / ____ / ____

Podłączenia akumulatora do rozrusznika elektrycznego (wybrane modele)

Zalecany akumulator

GX240 GX270	12 V–14 Ah ~ 12 V–30 Ah
GX340 GX390	12 V–18 Ah ~ 12 V–30 Ah

Należy zwrócić uwagę, aby nie podłączyć akumulatora w złej polaryzacji, ponieważ spowoduje to zwarcie układu ładowania akumulatora. Zawsze należy podłączać kabel dodatni (+) akumulatora do zacisku akumulatora przed podłączeniem ujemnego (-) kabla akumulatora — dzięki temu narzędzia nie spowodują zwarcia w przypadku dotknięcia uziemionej części podczas mocowania dodatniego (+) kabla akumulatora.

⚠ OSTRZEŻENIE

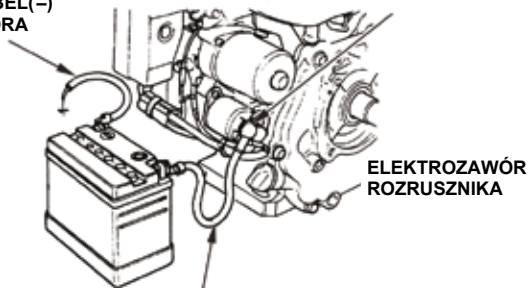
Nieprzestrzeganie odpowiedniej procedury może spowodować wybuch akumulatora i poważne obrażenia u osób znajdujących się w pobliżu.

Wszystkie materiały żarzące się, źródła otwartego ognia i iskier muszą znajdować się z dala od akumulatora.

OSTRZEŻENIE: Styki, zaciski akumulatora oraz powiązane akcesoria zawierają ołów i związki ołowiu. **Po czynnościach związanych z akumulatorem należy umyć ręce.**

1. Podłączyć kabel dodatni (+) akumulatora do złącza elektromagnesu rozrusznika, jak pokazano na ilustracji.
2. Podłączyć kabel ujemny(-) akumulatora do śruby mocującej silnika, śruby ramy lub innego odpowiedniego punktu masy.
3. Podłączyć kabel dodatni (+) akumulatora do zacisku dodatniego akumulatora (+), jak pokazano na ilustracji.
4. Podłączyć kabel ujemny(-) akumulatora do zacisku ujemnego akumulatora(-), jak pokazano na ilustracji.
5. Nanieść smar na zaciski i końce kabli.

UJEMNY KABEL (-)
AKUMULATORA



DODATNI KABEL (+)
AKUMULATORA

ELEKTROZAWÓR
ROZRUSZNIKA

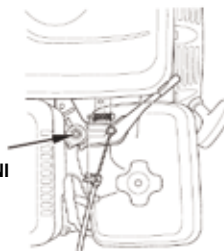
Podłączenie zdalnego sterowania

Dźwignie przepustnicy i ssania posiadają otwory umożliwiające podłączenie opcjonalnych linek. Poniższe ilustracje przedstawiają przykłady instalacji linki z litym drutem oraz z elastyczną plecionką. W przypadku stosowania linki z elastyczną plecionką, należy zastosować sprężynę powrotną, jak pokazano na ilustracji.

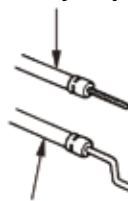
W przypadku zastosowania zdalnego sterowania konieczne jest poluzowanie nakrętki dociskowej dźwigni przepustnicy.

ZDALNE STEROWANIE PRZEPUSTNICĄ

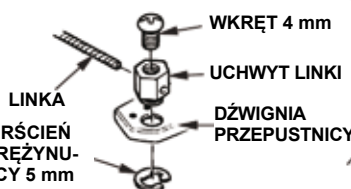
NAKRĘTKA
DOCISKOWA DŹWIGNI
PRZEPUSTNICY



Mocowanie linki
elastycznej

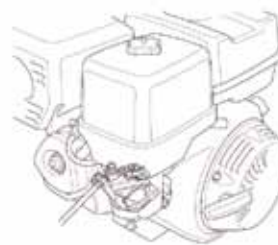


Mocowanie linki litej



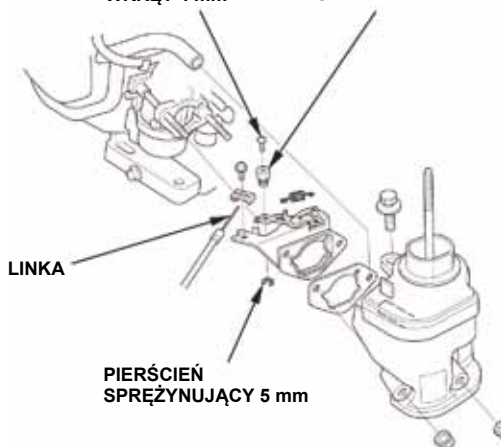
OPCJONALNE

ZDALNE STEROWANIE SSANIEM



WKREŃ 4 mm

UCHWYT LINKI



LINKA

PIERŚCIEŃ
SPRĘŻYNUJĄCY 5 mm

Modyfikacje gaźnika w przypadku eksploatacji na dużych wysokościach

Na dużych wysokościach standardowa mieszanka paliwowo-powietrzna w gaźniku będzie zbyt bogata. Spowoduje to obniżenie parametrów pracy oraz zwiększenie zużycia paliwa. Bardzo bogata mieszanka spowoduje również zabrudzenie świecy zapłonowej oraz problemy z rozruchem. Długotrwała eksploatacja na wysokościach innych niż standardowo zamierzone dla pracy silnika może spowodować podwyższony poziom emisji spalin.

Parametry pracy silnika na dużych wysokościach można poprawić, stosując odpowiednie modyfikacje gaźnika. Jeśli silnik zawsze jest eksploatowany na wysokości powyżej 1500 metrów, należy zgłosić się do przedstawiciela serwisu w celu przeprowadzenia modyfikacji gaźnika. Ten silnik używany na dużych wysokościach, po przeprowadzeniu modyfikacji gaźnika do zastosowań na dużych wysokościach, będzie spełniał wszystkie normy emisji spalin w całym okresie eksploatacji.

Nawet po przeprowadzeniu modyfikacji gaźnika moc silnika spada o około 3,5% na każde 300 metrów wysokości. Wpływ wysokości na moc będzie większy, jeśli modyfikacje gaźnika nie zostaną przeprowadzone.

UWAGA

Po przeprowadzeniu modyfikacji gaźnika do eksploatacji na dużych wysokościach, mieszanka paliwowo-powietrzna będzie zbyt uboga do stosowania urządzenia na mniejszych wysokościach. Eksploatacja urządzenia ze zmodyfikowanym gaźnikiem na wysokościach poniżej 1500 metrów może spowodować przegrzewanie silnika i w rezultacie może doprowadzić do poważnego uszkodzenia silnika. W przypadku eksploatacji urządzenia na małych wysokościach należy skontaktować się w przedstawicielu serwisu w celu przeprowadzenia modyfikacji gaźnika i przywrócenia ustawień fabrycznych.

Informacje o systemie kontroli emisji spalin

Źródło emisji

W wyniku procesu spalania powstaje tlenek węgla, tlenki azotu i węglowodory. Kontrolowanie poziomu węglowodorów i tlenków azotu jest bardzo istotne, ponieważ w określonych warunkach wchodzi one w reakcję pod wpływem światła słonecznego, tworząc smog fotochemiczny. Tlenek węgla nie wchodzi w reakcję w taki sposób, ale jest toksyczny.

Honda stosuje odpowiednie proporcje mieszanki paliwowo-powietrznej oraz inne systemy kontroli emisji spalin w celu obniżenia poziomu emisji tlenku węgla i węglowodorów.

Oprócz tego układy paliwowe Honda wykorzystują komponenty i technologie kontroli w celu ograniczenia emisji parowania.

Kalifornijska (Stany Zjednoczone) ustawa o czystym powietrzu i kanadyjska ustawa o ochronie środowiska

Przepisy kalifornijskie i kanadyjskie EPA wymagają od wszystkich producentów dostarczenia pisemnych instrukcji opisujących obsługę i konserwację systemów kontroli emisji spalin.

Należy przestrzegać poniższych instrukcji i procedur, aby zapewnić utrzymanie poziomu emisji spalin silnika Honda w odpowiednim zakresie normy.

Manipulacje i modyfikacje

Manipulacje i modyfikacje systemu kontroli emisji spalin mogą spowodować wzrost poziomu emisji i przekroczenie legalnych limitów. Oto przykładowe czynności, które są traktowane jako manipulacje:

- Demontaż lub modyfikacja dowolnej części układu dolotowego, paliwowego lub wydechowego.
- Modyfikacja lub eliminacja podłączenia regulatora lub mechanizmu regulacji obrotów, na skutek której parametry pracy silnika wykraczają poza zakres dozwolonych wartości.

Problemy, które mogą mieć wpływ na emisję spalin

W przypadku stwierdzenia jakiegokolwiek z poniższych objawów, należy zlecić przedstawicielowi serwisu przegląd i naprawę silnika.

- Problemy z rozruchem lub gaśnięcie silnika po rozruchu.
- Nierówne obroty na biegu jałowym.
- Nieprawidłowości zapłonu podczas pracy przy obciążeniu.
- Dopalanie (spóźniony zapłon).
- Czarny dym z rury wydechowej lub wysokie zużycie paliwa.

Części zamienne

Systemy kontroli emisji spalin w silniku Honda zostały zaprojektowane, zbudowane i certyfikowane, aby zapewnić zgodność z normami emisji spalin EPA, z normą kalifornijską (dotyczy modeli przeznaczonych do sprzedaży w Kalifornii) oraz kanadyjską. W przypadku każdych czynności konserwacyjnych lub naprawczych zalecamy używanie oryginalnych części Honda. Oryginalne części zamienne są produkowane z zachowaniem tych samych standardów co części oryginalne, dzięki czemu zapewniają sprawdzoną niezawodność. Stosowanie nieoryginalnych części zamiennych może pogorszyć działanie systemu kontroli emisji spalin.

Producent części posprzedażnych musi zapewnić, że dana część nie wpłynie ujemnie na parametry emisji spalin. Producent lub firma zajmująca się modyfikacją części musi zaświadczyć, że zastosowanie danej części nie spowoduje, że silnik utraci zgodność z przepisami dotyczącymi emisji spalin.

Konserwacja

Należy postępować zgodnie z harmonogramem konserwacji przedstawionym na str. 7. Uwaga: ten harmonogram zakłada użytkowanie urządzenia zgodnie z jego przeznaczeniem. Długotrwałe duże obciążenie, praca w wysokiej temperaturze lub eksploatacja w wyjątkowo wilgotnych albo zapyłonych warunkach wymagają częstszych przeglądów serwisowych.

Indeks powietrza

(modele przeznaczone do sprzedaży w Kalifornii)

Etykieta informacyjna z indeksem powietrza ma zastosowanie w przypadku silników certyfikowanych pod kątem parametrów emisji zgodnie z wymaganiami Kalifornijskiej rady ds. zasobów powietrza.

Celem wykresu słupkowego jest zaprezentowanie klientowi parametrów emisji spalin dostępnych silników. Niższa wartość indeksu powietrza oznacza mniejsze zanieczyszczenie.

Opis trwałości przedstawia informacje związane z okresem trwałości emisji spalin silnika. Opis przedstawia użytkowy okres żywotności systemu kontroli emisji spalin silnika. Więcej informacji można znaleźć w gwarancji systemu kontroli emisji spalin.

Opis	Dotyczy okresu trwałości emisji spalin
Umiarkowane	50 godz. (0–80 cm ³ , włącznie) 125 godz. (powyżej 80 cm ³)
Średnie	125 godz. (0–80 cm ³ , włącznie) 250 godz. (powyżej 80 cm ³)
Rozszerzone	300 godz. (0–80 cm ³ , włącznie) 500 godz. (powyżej 80 cm ³) 1000 godz. (225 cm ³ i więcej)

Dane techniczne

GX240/GX270 (wałek odbioru mocy typu S, ze zbiornikiem paliwa)

długość x szerokość x wysokość	355 x 428 x 422 mm	
Masa netto (ciężar)	25,8 kg	
Typ silnika	4-suwowy, zawór górny, jeden cylinder	
Pojemność skokowa (średnica cylindra x skok tłoka)	270 cm ³ (77,0 x 58,0 mm)	
Moc na wałku (zgodnie z normą SAE J1349*)	GX240	5,9 kW (8,0 KM) przy 3600 obr/min
	GX270	6,3 kW (8,6 KM) przy 3600 obr/min
Maks. moment na wałku (zgodnie z normą SAE J1349*)	GX240	18,3 N·m (1,86 kG·m) przy 2500 obr/min
	GX270	19,1 N·m (1,94 kG·m) przy 2500 obr/min
Pojemność oleju silnikowego	1,1 l	
Pojemność zbiornika paliwa	5,3 l	
Układ chłodzenia	Wymuszony powietrzny	
Układ zapłonowy	Iskrownik C.D.I.	
Obroty wałka odbioru mocy	W lewo (w kierunku przeciwnym do ruchu wskazówek zegara)	

GX340/GX390 (wałek odbioru mocy typu S, ze zbiornikiem paliwa)

długość x szerokość x wysokość	380 x 460 x 448 mm	
Masa netto (ciężar)	31,7 kg	
Typ silnika	4-suwowy, zawór górny, jeden cylinder	
Pojemność skokowa (średnica cylindra x skok tłoka)	389 cm ³ (88,0 x 64,0 mm)	
Moc na wałku (zgodnie z normą SAE J1349*)	GX340	8,0 kW (10,9 KM) przy 3600 obr/min
	GX390	8,7 kW (11,8 KM) przy 3600 obr/min
Maks. moment na wałku (zgodnie z normą SAE J1349*)	GX340	26,4 N·m (2,69 kG·m) przy 2500 obr/min
	GX390	26,5 N·m (2,7 kG·m) przy 2500 obr/min
Pojemność oleju silnikowego	1,1 l	
Pojemność zbiornika paliwa	6,1 l	
Układ chłodzenia	Wymuszony powietrzny	
Układ zapłonowy	Iskrownik C.D.I.	
Obroty wałka odbioru mocy	W lewo (w kierunku przeciwnym do ruchu wskazówek zegara)	

* Parametry mocy silnika podane w tym dokumencie stanowią moc wyjściową na wałku przetestowaną na seryjnym silniku zgodnie z określonym modelem i są mierzone zgodnie z normą SAE J1349 przy 3600 obr/min (moc na wałku) oraz 2500 obr/min (maks. moment obr. na wałku). Wartości silników w ramach produkcji masowej mogą się różnić.
Rzeczywista moc wyjściowa silnika zamontowanego w urządzeniu finalnym będzie uzależniona od wielu czynników, w tym od prędkości pracy silnika, warunków otoczenia, konserwacji oraz innych zmiennych.

Dane techniczne dot. regulacji GX240/GX270/GX340/GX390

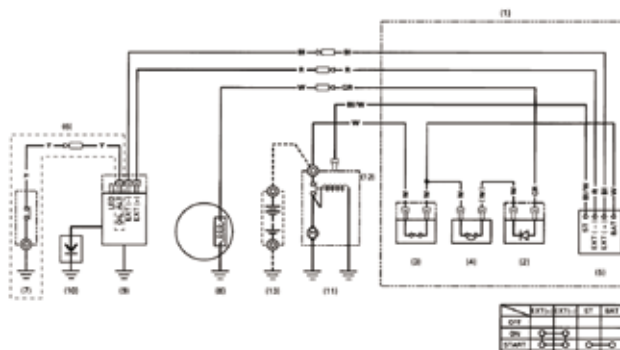
POZYCJA	DANE TECHNICZNE	KONSERWACJA
Szczelina między elektrodami świecy zapłonowej	0,7–0,8 mm	Patrz str.: 12
Prędkość biegu jałowego	1400 ± 150 obr/min	Patrz str.: 13
Luz zaworowy (na zimno)	WEW.: 0,15 ± 0,02 mm ZEW.: 0,20 ± 0,02 mm	Skontaktować się z autoryzowanym dealerem Honda
Inne dane techniczne	Inne czynności regulacyjne nie są wymagane.	

Skrócone informacje referencyjne

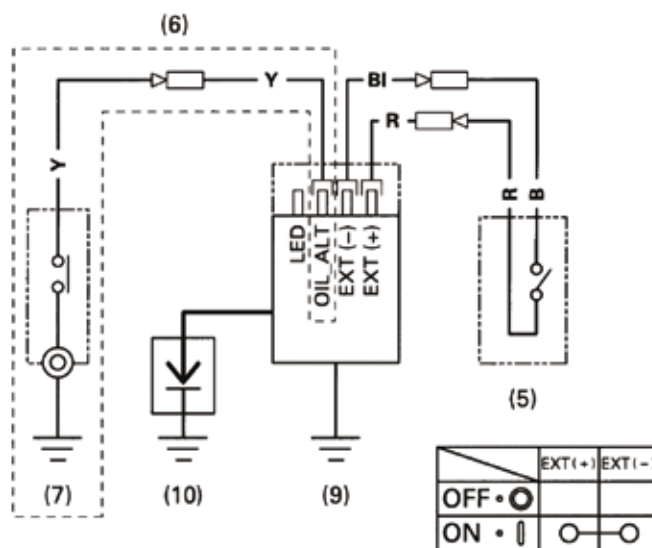
Paliwo	Benzyna bezołowiowa (patrz str. 8)	
	Stany Zjednoczone	Handlowa liczba oktanowa 86 lub wyższa
Paliwo	Poza Stany Zjednoczone	Badawcza liczba oktanowa 91 lub wyższa
		Handlowa liczba oktanowa 86 lub wyższa
Olej silnikowy	SAE 10W-30, API SJ lub nowsza, do użytku ogólnego. Patrz str. 8.	
Olej w skrzyni redukcyjnej	Taki sam jak olej silnikowy, patrz powyżej (wybrane typy).	
Świeca zapłonowa	BPR6ES (NGK) W20EPR-U (DENSO)	
Konservacja	Przed każdym użyciem:	
	<ul style="list-style-type: none"> • Sprawdzić poziom oleju silnikowego. Patrz str. 9. • Sprawdzić olej w skrzyni redukcyjnej (wybrane typy). Patrz str. 9. • Sprawdzić filtr powietrza. Patrz str. 10. 	
	Po pierwszych 20 godz.:	
	<ul style="list-style-type: none"> • Wymienić olej silnikowy. Patrz str. 9. • Wymienić olej w skrzyni redukcyjnej (wybrane typy). Patrz str. 10. 	
	Następnie: Należy postępować zgodnie z harmonogramem konserwacji przedstawionym na str. 7.	

Schematy elektryczne

Z funkcją Oil Alert i rozrusznikiem elektrycznym



Z funkcją Oil Alert i bez rozrusznika elektrycznego



- (1) SKRZYNKA STEROWNICZA
- (2) PROSTOWNIK
- (3) BEZPIECZNIK
- (4) ZABEZPIECZENIE OBWODU
- (5) WŁĄCZNIK SILNIKA
- (6) Typ z funkcją Oil Alert
- (7) CZUJNIK POZIOMU OLEJU
- (8) CEWKA ŁADOWANIA
- (9) CEWKA ZAPŁONOWA
- (10) ŚWIECA ZAPŁONOWA
- (11) SILNIK ROZRUSZNIKA
- (12) ELEKTROZAWÓR ROZRUSZNIKA
- (13) AKUMULATOR (12 V)

Bl	Czarny	Br	Braźowy
Y	Żółty	O	Pomarańczowy
Bu	Niebieski	Lb	Jasnoniebieski
G	Zielony	Lg	Jasnozielony
R	Czerwony	P	Różowy
W	Biały	Gr	Szary

INFORMACJE DLA KONSUMENTA

Informacje o gwarancji oraz spis dystrybutorów/dealerów

DANE ADRESOWE DYSTRYBUTORA/DEALERA

Stany Zjednoczone, Puerto Rico i Wyspy Dziewicze U.S.:

Zapraszamy na naszą stronę internetową: www.honda-engines.com

Kanada:

Tel.: (888) 9HONDA9

lub zapraszamy na naszą stronę internetową: www.honda.ca

Europa:

Zapraszamy na naszą stronę internetową: <http://www.honda-engines-eu.com>

Australia:

Tel.: (03) 9270 1348

lub zapraszamy na naszą stronę internetową: www.hondampe.com.au

Informacje o obsłudze klienta

Personel serwisowy dealera składa się z wyszkolonych specjalistów. Specjaliści ci są w stanie odpowiedzieć praktycznie na wszystkie pytania klienta. Jeśli dealer nie jest w stanie udzielić satysfakcjonującej odpowiedzi, prosimy o kontakt z kierownictwem dealera. Menedżer działu serwisu, dyrektor generalny lub właściciel będą w stanie pomóc w rozwiązaniu problemu. Dzięki temu możliwe jest rozwiązanie praktycznie prawie wszystkich problemów.

Stany Zjednoczone, Puerto Rico i Wyspy Dziewicze U.S.:

W przypadku niezadowolenia z decyzji podjętych przez kierownictwo dealera, należy skontaktować się z regionalnym dystrybutorem silników Honda.

Jeśli klient nadal jest niezadowolony po konsultacji z regionalnym dystrybutorem silników, można skontaktować się z oddziałem firmy Honda — dane kontaktowe zostały zamieszczone poniżej.

Pozostałe regiony:

W przypadku niezadowolenia z decyzji podjętych przez kierownictwo dealera, należy skontaktować się z oddziałem firmy Honda — dane kontaktowe zostały zamieszczone poniżej.

Oddział Honda

W przypadku kontaktu telefonicznego lub listownego prosimy o podanie następujących informacji:

- Nazwa producenta sprzętu i numer modeli, do którego zamontowany jest silnik
- Model, numer seryjny i typ silnika (patrz str. 16)
- Nazwa dealera, u którego silnik został zakupiony
- Nazwa, adres i osoba kontaktowa u dealera serwisującego silnik
- Data zakupu
- Imię i nazwisko, adres i numer telefonu klienta
- Szczegółowy opis problemu

Stany Zjednoczone, Puerto Rico i Wyspy Dziewicze U.S.:

American Honda Motor Co., Inc.

Power Equipment Division
Customer Relations Office
4900 Marconi Drive
Alpharetta, GA 30005-8847

Tel.: (770) 497-6400, od 8:30 do 19:00 ET

Kanada:

Honda Canada, Inc.

Please visit www.honda.ca
for address information

Tel.: (888) 9HONDA9 bezpłatny

(888) 946-6329

Faks.: (877) 939-0909 Bezpłatny

Australia:

Honda Australia Motorcycle and Power Equipment Pty. Ltd.

1954–1956 Hume Highway
Campbellfield Victoria 3061

Tel.: (03) 9270 1111

Faks.: (03) 9270 1133

Europa:

Honda Europe NV.

European Engine Center

<http://www.honda-engines-eu.com>

Pozostałe regiony:

W celu uzyskania pomocy prosimy o kontakt z regionalnym dystrybutorem firmy Honda.

HONDA
The Power of Dreams